

Manuale utente

Prima di utilizzare questo sensore, leggere attentamente questo manuale utente. Una volta messo in servizio il prodotto, tenere questo manuale a portata di mano per eventuale consultazione.

■ I simboli che seguono indicano la presenza di pericoli.

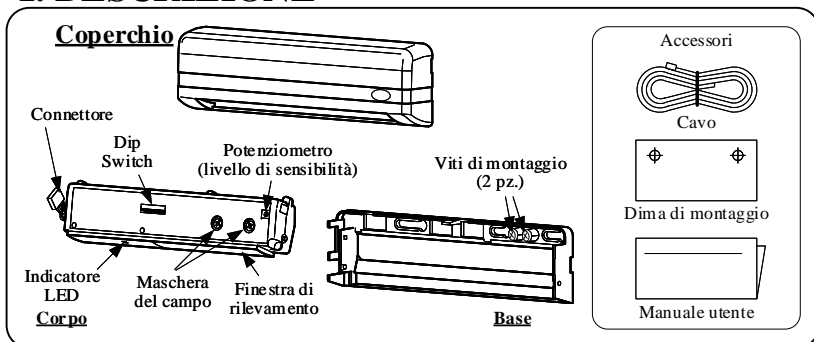
	AVVERTENZA Il mancato rispetto delle istruzioni associate a questo simbolo può comportare lesioni gravi o letali.		ATTENZIONE Il mancato rispetto delle istruzioni associate a questo simbolo può comportare lesioni o danni alle cose.
--	--	--	---

■ Altri simboli da considerare.

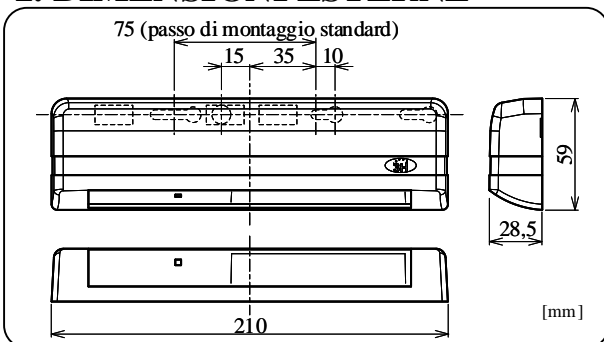
	Le istruzioni associate a questo simbolo richiedono particolare attenzione.		Impostazione richiesta per la conformità a EN16005.
--	---	--	---

	Questo simbolo identifica una situazione di cui è necessario essere consapevoli.		Questo simbolo identifica una situazione che dovrebbe essere evitata.		Questo simbolo segnala un'istruzione a cui attenersi.
--	--	--	---	--	---

1. DESCRIZIONE



2. DIMENSIONI ESTERNE



3. AVVERTENZE DI MONTAGGIO

		ATTENZIONE Per prevenire eventuali anomalie di funzionamento, procedere al montaggio come indicato.				Nei casi seguenti il sensore può emettere un segnale di rilevamento anche se non è presente nessuno	
1. Installare al di sotto dei 3 m di altezza		2. Verificare che nell'area di rilevamento non ci siano oggetti in movimento		3. Installare il sensore in un punto non esposto alla luce diretta o riflessa del sole		1. Accumulo di neve o di acqua sul pavimento.	
4. Non installare in luoghi in cui pioggia o neve possano cadere direttamente sull'unità.		5. Installare in un ambiente non soggetto a vibrazioni		3. Presenza di oggetti nell'area di rilevamento.		2. Presenza di umidità o vapore nell'ambiente circostante.	
Se l'azione di pioggia o neve sul sensore è eccessiva, proteggerlo con un coperchio di protezione dalle intemperie.				4. Presenza di animali domestici/di passaggio nell'area di rilevamento.			

4. SPECIFICHE TECNICHE

Modello	SD3HII	Tensione di alimentazione	12-24 [V CA/CC] ±10% - 50/60 [Hz]
Metodo di rilevamento	Riflessione attiva a infrarossi	Assorbimento di potenza	12 V CA: 1,1 [VA] max 24 V CA: 1,3 [VA] max 12 V CC: 70 [mA] max 24 V CC: 40 [mA] max
Altezza di installazione	3,0 [m]	Uscita	Sicurezza (R1, R2) Contatto relè NA 50 [V CC] 0,1 [A] (carico resistivo) Attivazione (R2, R3, R4) Contatto relè NA 50 [V CC] 0,1 [A] (carico resistivo)
Regolazione della sensibilità	Disponibile	Ingresso di PROVA	24 V CC: 6 [mA] max
Regolazione della profondità	Angolazione 0 ... 5 [gradi] Fila R4~R1	Tempo di mantenimento uscita	0,5 [s] circa
Regolazione dell'ampiezza	Larga / Stretta	Tempo di risposta	0,1 ~ 0,2 [s]
Timer di presenza	R1, R2 30 [s] R3, R4 2 [s]	Temperatura di esercizio	-20 ~ +60 [°C]
Frequenza	4 frequenze	Umidità di esercizio	Inferiore a 80 [%]
Modalità di monitoraggio	Normale / Neve	Grado di protezione	IP54 (con base)
Indicatore LED	Standby (Verde)	Peso	180 [g] circa
	R3, R4 in fase di rilevamento (Blu)	Colore	S: Argento, BL: Nero
	R1, R2 in fase di rilevamento (Rosso)	Categoria	2, Livello Prestazionale D a norma EN ISO 13849-1:2008
	Rilevamento movimento porta (Arancione)	Le specifiche possono subire variazioni senza preavviso.	
Indica un cambiamento delle impostazioni del dip switch (Arancione con lampeggio veloce)			
Errore sensore interno (Verde/rosso con lampeggio veloce)			
Il segnale a infrarossi riflesso dal pavimento è molto debole (Verde/rosso lampeggiante)			

5. INFORMAZIONI DI MONTAGGIO E CABLAGGIO

AVVERTENZA L'operazione di foratura può generare scosse elettriche. Prestare attenzione ai cavi nascosti all'interno del coperchio del motore di azionamento della porta.

- Stabilire la posizione di montaggio del dispositivo e applicare la dima di montaggio. Realizzare i fori di montaggio e cablaggio.
- Rimuovere il coperchio.
- Rimuovere le viti di montaggio e il corpo del sensore dalla base.
- Installare la base con le viti di montaggio.
- Fissare il corpo alla base.

6-1. Cablaggio a un controller della porta in grado di testare il sensore.

Rosso	CA/CC	Alimentazione (non polarizzata)
Nero	12-24 V ±10%	
Bianco	N.A./N.C.	Uscita di attivazione
Verde	N.A./N.C.	Uscita di sicurezza
Giallo	N.A./N.C.	Ingresso di PROVA
Blu	Ingresso di PROVA (+)	
Grigio (+)	Ingresso di PROVA (-)	
Marrone (-)	Non collegare	

6-2. Cablaggio a un controller della porta non in grado di testare il sensore.

Rosso	CA/CC	Alimentazione (non polarizzata)
Nero	12-24 V ±10%	
Bianco	N.A./N.C.	Uscita di attivazione
Verde	N.A./N.C.	Uscita di sicurezza
Giallo	N.A./N.C.	
Blu	N.A./N.C.	
Grigio (+)	Non collegare	
Marrone (-)	Non collegare	

Nota Impostare il dip switch 8 "Ingresso di PROVA" su "ON" Vedere la Sezione 6. IMPOSTAZIONE DEI DIP SWITCH

Nota Impostare il dip switch 8 "Ingresso di PROVA" su "OFF" Vedere la Sezione 6. IMPOSTAZIONE DEI DIP SWITCH

- Impostare i parametri seguenti:
Sezione 6. IMPOSTAZIONE DEI DIP SWITCH
Sezione 8. REGOLAZIONE DEL PATTERN DI RILEVAMENTO
Sezione 9. REGOLAZIONE DELLA SENSIBILITÀ
Sezione 10. VERIFICA DEL FUNZIONAMENTO
Sezione 11. SEQUENZA DEGLI EVENTI
- Inserire il connettore nell'apposito spazio.
- Posizionare il coperchio sul sensore e pulire il sensore.

Durante il montaggio del coperchio, prestare attenzione a non muovere il corpo del sensore.

6. IMPOSTAZIONE DEI DIP SWITCH

ATTENZIONE Impostare in base alla modalità di funzionamento scelta.

- Numero file di rilevamento: Il numero di file di rilevamento può essere impostato su 4, 3, 2 o 1 a seconda dell'area di rilevamento desiderata.
- Frequenza: Quando vengono utilizzati più di due sensori molto vicini tra loro, selezionare per ciascun sensore un'impostazione di frequenza differente per evitare interferenze.
- Uscita di sicurezza: Vedere la Sezione 11. SEQUENZA DEGLI EVENTI per ulteriori dettagli sull'uscita di sicurezza.
- Uscita di attivazione: Vedere la Sezione 11. SEQUENZA DEGLI EVENTI per ulteriori dettagli sull'uscita di attivazione.
- Modalità di monitoraggio: Impostare su "Neve" nei casi in cui la presenza di neve, foglie o rifiuti nell'area di rilevamento rischia di comportare l'attivazione della porta. Anche la sensibilità di rilevamento pedoni può essere ridotta.
- Ingresso di PROVA: Se collegato ad un controller porta senza un ingresso di PROVA, impostare su "OFF". Se collegato ad un controller porta con un ingresso di PROVA, impostare su "ON". Vedere la Sezione 11. SEQUENZA DEGLI EVENTI.

EN16005 Per la conformità a EN16005, impostare su "ON".

7. ALIMENTAZIONE

ATTENZIONE Prima di accendere, collegare il controller della porta al sensore mediante cavo.

Se nell'area di rilevamento è presente un oggetto in movimento dopo l'accensione/reset, il sensore sarà in modalità di rilevamento del movimento. Se nell'area di rilevamento non è presente alcun oggetto in movimento dopo l'accensione/reset, il sensore sarà in modalità di rilevamento presenza.

! Se si eseguono le seguenti operazioni con il sensore acceso, il sensore procederà al rilevamento per 30 s.

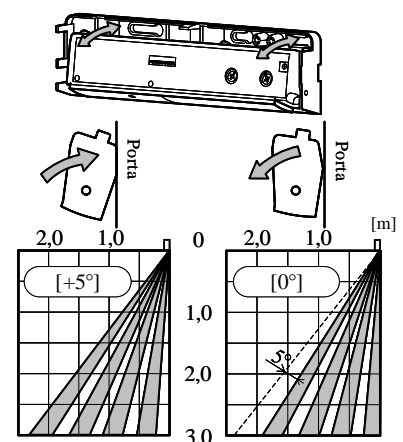
Posizionare o rimuovere il tappetino nell'area di rilevamento.	Regolare l'angolazione del corpo.	Regolare l'ampiezza dell'area di rilevamento.	Regolare la sensibilità.
--	-----------------------------------	---	--------------------------

8. REGOLAZIONE DEL PATTERN DI RILEVAMENTO

ATTENZIONE Assicurarsi che la fila interna di rilevamento non rilevi il movimento della porta

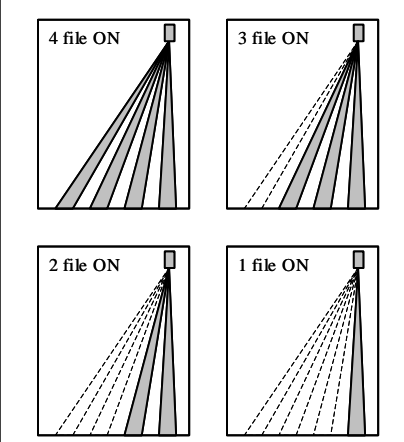
1. Regolazione profondità - corpo del sensore

Regolare il pattern di rilevamento su 0° o +5° muovendo il corpo del sensore come illustrato.



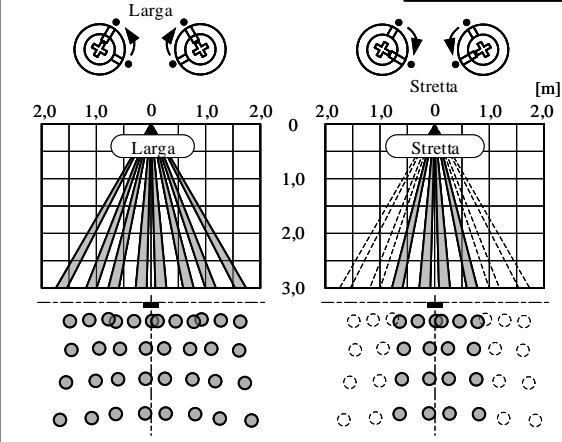
2. Regolazione profondità - numero di file di rilevamento

Sezione 6. IMPOSTAZIONE DEI DIP SWITCH
Eliminare o aggiungere file di rilevamento



3. Regolazione dell'ampiezza

Regolare l'ampiezza di rilevamento ruotando la maschera del campo con un cacciavite.

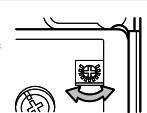


ATTENZIONE Il campo di rilevamento varia in funzione del contesto di installazione, dell'oggetto rilevato e delle impostazioni, ecc. (abiti, materiale del pavimento e regolazione della sensibilità del sensore)

9. REGOLAZIONE DELLA SENSIBILITÀ

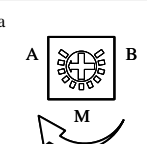
ATTENZIONE Regolare la sensibilità in base all'ambiente di installazione.

1. Impostare la sensibilità in base all'altezza di montaggio del sensore

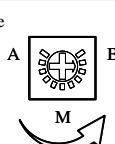


Altezza [m]	Criterio di sensibilità
2,0 ~ 2,5	B ~ M
2,5 ~ 3,0	M ~ A

2. Se il sensore non rileva una persona che entra nell'area di rilevamento, aumentare la sensibilità.



3. Se il sensore si attiva anche quando non c'è nessuno nell'area di rilevamento, diminuire la sensibilità.

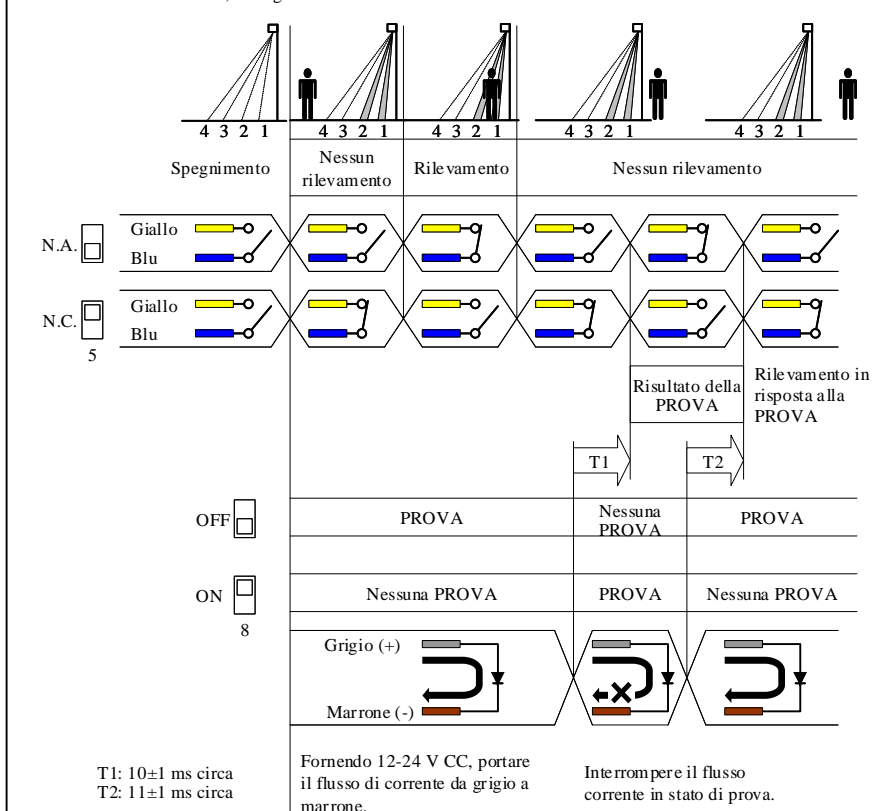


10. VERIFICA DEL FUNZIONAMENTO

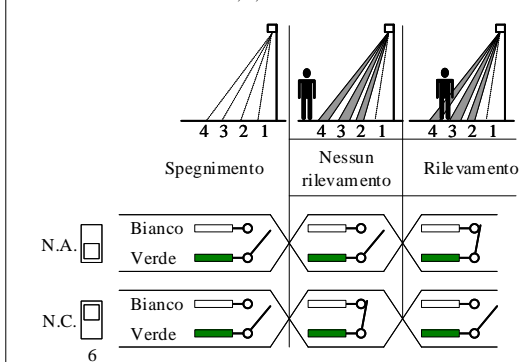
! Dopo l'installazione e la regolazione del sensore, avvicinarsi e allontanarsi dal sensore per verificare che l'area di rilevamento sia quella desiderata. Se il rilevamento si rivela inaffidabile o la porta si attiva intempestivamente, regolare nuovamente il campo di rilevamento e la sensibilità del sensore.

11. SEQUENZA DEGLI EVENTI

1. Uscita di sicurezza Fila 1, 2 / Ingresso di PROVA



2. Uscita di attivazione Fila 2, 3, 4



12. AUTODIAGNOSTICA DEGLI ERRORI

Frequenza di lampeggiamento	LED	Causa
Veloce	Verde Rosso	Riposizionare il sensore
Lento	Verde Rosso	Il valore di sensibilità del sensore è troppo basso.

13. RISOLUZIONE DEI PROBLEMI

Problema	Causa possibile	Soluzione
La porta non funziona.	Problema di connessione.	Serrare o ricollegare il connettore.
	Tensione di alimentazione inadeguata.	Applicare al sensore la tensione corretta. (12-24 V CA/CC)
La porta funziona a intermittenza.	Presenza di polvere, ghiaccio o gocce d'acqua sulla lente del sensore.	Pulire la finestra di rilevamento e installare un coperchio di protezione dalle intemperie, se necessario.
	Sensibilità troppo bassa.	Aumentare la sensibilità.
	Area di rilevamento inadeguata.	Regolare il pattern di rilevamento.
La porta si apre e chiude senza motivo apparente (fenomeno "Ghosting").	Il sensore rileva il movimento della porta.	Regolare la profondità di rilevamento aumentando la distanza dalla porta.
	Oggetto in movimento nell'area di rilevamento.	Ridurre l'area di rilevamento. Rimuovere l'oggetto in movimento.
La porta funziona da sola.	Area di rilevamento troppo lontana dalla porta e conseguente rilevamento dei pedoni di passaggio.	Ridurre l'area di rilevamento.
	Sensibilità troppo elevata.	Ridurre la sensibilità.
	Eccessiva vicinanza di un altro sensore.	Verificare che ogni sensore abbia una diversa regolazione della frequenza.
	Aggiunta o rimozione di un tappetino • Precipitazione nevososa o impronte nella neve.	Riaccendere il sensore.
		Impostare la modalità di monitoraggio su "Neve"
La porta si apre e rimane in posizione aperta.	Errore del sensore interno.	Sostituire il sensore.
	La riflessione del segnale a infrarossi trasmesso dal pavimento è troppo debole.	Aumentare la sensibilità.

Ricontrollare e, se il problema persiste, contattare il produttore oppure il rivenditore.

14. DICHIARAZIONE DI CONFORMITÀ CE

Codice prodotto SD3HII	Descrizione del prodotto: Sensore combinato di rilevamento movimento e presenza SD3HII per l'attivazione e la sicurezza delle porte automatiche. Tecnologia utilizzata: tecnologia a infrarossi attivi.		
	Norme armonizzate utilizzate: EN ISO 13849-1:2008	Altre norme tecniche utilizzate: DIN 18650-1:2010 EN 16005:2012	
Esami CE di tipo sopraindicati certificati da: TUV NORD CERT GmbH 30519 Hannover, Germania N. identificazione: 0044	Dichiarazione effettuata da: Teruya Morimoto Director Quality Assurance	Luogo della dichiarazione: Honda Electron Co. Ltd 1-23-19 Asahi-cho, Machida-City, Tokyo, Giappone	Data: *****
Conforme alle seguenti direttive: DIRETTIVA 2006/42/CE DIN 18650-1:2010 EN 12978:2003 +A1:2009 EN 62061:2005 EN ISO 13849-1:2008 EN 16005:2012 Esame CE di tipo N. *****			



DOMOTIME SRL

Via Monico 9, 25017 Lonato del Garda (BS) - ITALY -
Tel.: +39 030 9913901
Fax: +39 030 2070611
Email: info@domotime.com
Website: www.domotime.com

< Esclusione di responsabilità >

Il costruttore non può essere ritenuto responsabile per quanto segue.
1. Lettura errata delle istruzioni di installazione, collegamento errato, negligenza, modifica del sensore e installazione inadeguata.
2. Danni causati da un trasporto inadeguato.
3. Incidenti o danni causati da incendio, inquinamento, tensione anomala, terremoto, tempesta, vento, inondazione e altri eventi di forza maggiore.
4. Eventuali perdite di guadagno, interruzioni dell'attività, perdite di dati commerciali e altre perdite economiche causate dall'utilizzo del sensore o dal malfunzionamento dello stesso.
5. Qualsiasi caso di risarcimento superiore al prezzo di vendita.