



XND-8082RV

Telecamera IP dome IR 6 MP

Vantaggi

- Telecamere ideali per condurre ricerche forensi efficaci grazie a immagini chiare e vivide.
- Immagini ben contrastate e più ricche di dettagli anche in condizioni di scarsa illuminazione grazie a "extremeWDR".
- Semplifica l'identificazione di oggetti e individui sospetti in video live e registrati grazie ai filtri avanzati per aree della ripresa con o prive di movimento che riducono al minimo le sfocature da movimento e migliorano la definizione dei bordi e dei colori.
- Unita alla compressione H.265, la tecnologia WiseStream II è in grado di ridurre l'utilizzo delle risorse di rete e di archiviazione fino al 99% in confronto alla tecnologia H.264 senza compromettere la qualità dell'immagine.
- Ottimizza la sicurezza senza aumentare i costi, usa analisi video e audio avanzate completamente libere da licenza.
- Assicurati che una copia di backup dei tuoi video sia registrata a bordo camera. Aumenta la resilienza della registrazione video utilizzando i due slot microSD per registrare i video a bordo camera e metterli al sicuro da possibili interruzioni della rete.

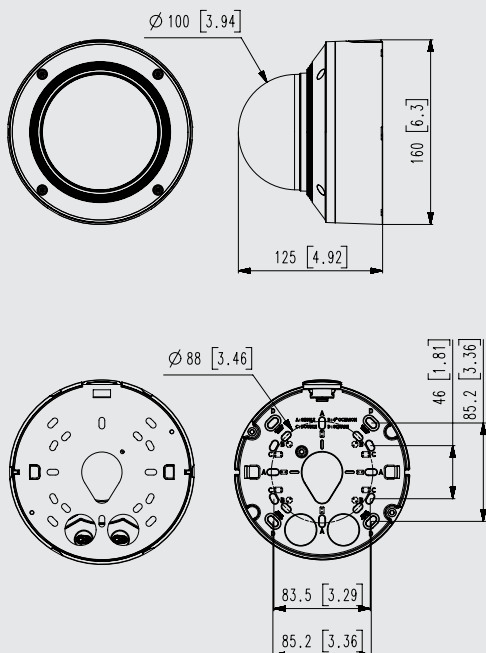
XND-8082RV	
VIDEO	
Dispositivo acquisizione immagini	CMOS 1/2,8"
Illuminazione min.	Colore: 0,05 lux (f/1.2, 1/30 sec) B/N: 0 lux (con LED IR accesi)
Uscita video	CVBS : 1.0 Vp-p / 75 Ω composito, 720x480(N), 720x576(P) per installazione USB: micro USB tipo B, 1280x720 per installazione
OBIETTIVO	
Lunghezza focale (Rapporto di zoom)	Varifocale motorizzato 2,8 ~ 8,4 mm (3x)
Rapporto di massima apertura	f/1.2 (Wide) ~ f/2.8 (Tele)
Campo di visione angolare	O: 114 ° (Wide) ~ 40,2 ° (Tele) / V: 62,0 ° (Wide) ~ 22,5 ° (Tele) / D: 133,0 ° (Wide) ~ 46,3 ° (Tele)
Distanza min. ripresa oggetti	0,7 m (2,23 ft)
Controllo della messa a fuoco	Simple focus
Tipo di ottica	DC auto-iris, P-iris
PANORAMICA / INCLINAZIONE / ROTAZIONE	
Angolo di panoramica / inclinazione / rotazione	0 ° ~ 360 ° / -45 ° ~ 85 ° / 0 ° ~ 355 °
CARATTERISTICHE OPERATIVE	
Portata IR	40 m (131,23 ft)
Nome telecamera	Visualizza fino a 85 caratteri
Day & Night	Auto (ICR)
Compensazione del controllo zoom	BLC, HLC, WDR
Wide Dynamic Range	extremeWDR
Miglioramento del contrasto	SSDR
Riduzione digitale del rumore dell'immagine	SSNRV
Stabilizzazione digitale dell'immagine	Supportata (giroscopio integrato)
Defog	Supportato
Motion detector	8 zone poligonali a 8 punti
Mascheramento privacy	32 zone poligonali - Colore: grigio, verde, rosso, blu, nero, bianco - Mosaico
Controllo del guadagno	Supportato
Bilanciamento del bianco	ATW / ATW stretto / AWC / Manuale / Interno / Esterno
LDC	Supportato
Velocità dell'otturatore elettronico	Minima / Massima / Anti-sfarfallio (1/5 ~ 1/12000 sec)
Rotazione video	Inversione, speculare, hallway view (90°/270°)
Analisi audio-video	Rilevazione defocus, rilevazione direzione, motion detector, tracking automatico digitale, comparsa / scomparsa, entrata / uscita, stazionamento, manomissione, linea virtuale, rilevazione audio, classificazione suoni, rilevazione urti, rilevazione volto / torso
Business Intelligence	Conta-persone, gestione code, heatmap
Interfaccia seriale	RS-485 (Samsung-T, Pelco-D/P, Panasonic, Bosch, AD, GE, Vicon, Honeywell)
Ingressi / Uscite allarme	2 porte I/O configurabili
Inneschi di allarme	Analisi, disconnessione dalla rete, ingresso allarme
Eventi di allarme	Invio file via FTP ed e-mail Notifica via e-mail Registrazione tramite SD/SDHC/SDXC o NAS in caso di innesco allarme Uscita allarme PTZ preset Handover Riproduzione audio
Ingresso audio	Selezionabile (ingr. mic. / ingr. di linea / mic. integrato) Tensione di alimentazione: 2,5 V DC (4 mA), impedenza di ingresso: 2k Ohm

Funzionalità principali

- Risoluzione 6 MP
- Varifocale motorizzato 2,8 ~ 8,4 mm (3x)
- 0,05 lux a f/1.2 (colore), 0 lux (B/N, con LED IR accesi)
- Max 30 fps a 6 MP (H.265 / H.264)
- Portata IR 40 m
- Day & Night (ICR), extreme WDR
- DIS con giroscopio integrato
- Analisi video (defocus, rilevazione direzione, rilevazione audio, rilevazione urti, rilevazione volto / torso)
- Due ingressi per schede SD (max 512 GB)
- Struttura modulare, supporto PoE
- IP52, IK10

Dimensioni

Unità: mm (pollici)



XND-8082RV

Uscita audio	Uscita di linea, livello max uscita: 1 Vrms
RETE	
Ethernet	RJ-45 (10/100/1000 BASE-T)
Compressione video	H.265 / H.264: Main / High, MJPEG
Risoluzione	3328x1872, 3072x1728, 2592x1944, 2688x1520, 1920x1080, 1600x1200, 1280x1024, 1280x960, 1280x720, 1024x768, 800x600, 800x448, 720x576, 720x480, 640x480, 640x360, 320x240
Frequenza max fotogrammi	H.265 / H.264: max 30 fps / 25 fps (60 Hz / 50 Hz) MJPEG: max 15 fps / 12 fps (60 Hz / 50 Hz)
Smart codec	Manuale (5 aree), WiseStreamII
Controllo del bitrate	H.264 / H.265: CBR o VBR MJPEG: VBR
Streaming	Unicast (20 utenti) / Multicast Streaming video multipli (fino a 10 profili)
Compressione audio	G.711 μ -law / G.726 selezionabile G.726 (ADPCM) 8 kHz, G.711 8 kHz G.726: 16 kbps, 24 kbps, 32 kbps, 40 kbps AAC-LC: 48 kbps a 16 kHz
Protocolli	IPv4, IPv6, TCP/IP, UDP/IP, RTP(UDP), RTP(TCP), RTCP, RTSP, NTP, HTTP, HTTPS, SSL/TLS, DHCP, FTP, SMTP, ICMP, IGMP, SNMPv1/v2c/v3(MIB-2), ARP, DNS, DDNS, QoS, UPnP, Bonjour, LLDP, SRTP (TCP, UDP Unicast)
Sicurezza	Autenticazione HTTPS (SSL) Autenticazione Digest Filtro indirizzi IP Registro accessi utente Autenticazione 802.1X (EAP-TLS, EAP-LEAP) Certificato dispositivo (Hanwha Techwin Root CA)
Archiviazione a bordo	2 ingressi per schede micro SD/SDHC/SDXC da 256 GB (512 GB in totale)
Interfaccia di programmazione applicazioni	ONVIF profilo S/G/T SUNAPI (HTTP API) Wisenet open platform
Visualizzatore web	Sistemi Operativi supportati: Windows 8.1 o successivo, Mac OS X 10.13 o successivo Browser web consigliato: Google Chrome Browser web supportati: MS Explorer 11, MS Edge, Mozilla Firefox (solo Windows 64 bit), Apple Safari (solo Mac OS X)
Memoria	RAM 4 GB, Flash 512 MB

CARATTERISTICHE AMBIENTALI

Temperatura / Umidità di esercizio	-25 °C ~ +60 °C (-13 °F ~ +140 °F) / Meno del 95% UR (senza condensa)
Temperatura / Umidità di stoccaggio	-50 °C ~ +60 °C (-58 °F ~ +140 °F) / Meno del 90% UR
Certificazioni	IP52, IK10

CARATTERISTICHE ELETTRICHE

Alimentazione in ingresso	PoE (IEEE802.3af), 12 V DC
Potenza assorbita	PoE: tip. 10,7 W, max 12,95 W 12 V DC: tip. 9,0 W, max 11,5 W

CARATTERISTICHE MECCANICHE

Colore / Materiale	Bianco / Alluminio
Codice RAL	RAL9003
Dimensioni / peso del prodotto	$\varnothing 160 \times 125$ mm (6,30 x 4,92"), peso: 1,6 kg

DORI

Rilevazione (25 PPM / 8 PPF) – Pixel per metro	Wide: 49,9 m (163,71 ft) / Tele: 209,9 m (688,65 ft)
Monitoraggio (63 PPM / 19 PPF) – Pixel per metro	Wide: 19,9 m (65,29 ft) / Tele: 83,9 m (275,26 ft)
Riconoscimento (125 PPM / 38 PPF) – Pixel per metro	Wide: 10,0 m (32,80 ft) / Tele: 42,0 m (137,80 ft)
Identificazione (250 PPM / 76 PPF) – Pixel per metro	Wide: 5,0 m (16,40 ft) / Tele: 21,0 m (68,90 ft)

* Le informazioni/specifiche sul prodotto più recenti sono reperibili sul sito web hanwha-security.eu

* Il design e le specifiche del prodotto sono soggetti a modifiche senza preavviso.

* Wisenet è il marchio proprietario di Hanwha Techwin.