

Hallway

COM2 - incassato
EAN 4007841 058005
Art. n. 058005



max. 25 x 3 m

2000 W

2000 W max. (LED-ready)



IP20



2 - 2000 lux



10 sec - 60 min



2 - 4 m

iQ

iQ-mode

Teach

Teach mode



connectable via bluetooth

5 years

manufacturer's warranty steinel-professional.de/garantie

Descrizione del funzionamento

L'intelligente sensore per corridoi la sa più lunga. Perfetto rilevamento radiale fino a 25 m – ideale per pianerottoli e corridoi lunghi. Raggio d'azione adattabile in entrambe le direzioni. Moderno design Control PRO II. Dotato con tecnologia Bluetooth. Interfacce per COM1, COM2, DALI-2 APC, DALI-2 IPD, KNX, IP e BT IPD (Slave).

Dati tecnici

Dimensioni (lung. x largh. x alt.)	67 x 103 x 103 mm	Lampade LED > 2 W < 8 W	300 W
Con rilevatore di movimento	Sì	Lampade LED > 8 W	600 W
Garanzia del produttore	5 anni	Carico capacitivo in µF	176 µF
Impostazioni tramite	Bluetooth	Consumo proprio	0,7 W
Con telecomando	No	Tecnologia, sensori	Alta frequenza, Sensore ottico
Variante	COM2 - incassato	Altezza di montaggio	2,00 – 4,00 m
VPE1, EAN	4007841058005	Altezza di montaggio max.	4,00 m
Esecuzione	Rilevatore di presenza	Altezza di montaggio ottimale	2,8 m
Applicazione, luogo	Interni	Tecnica ad alta frequenza	5,8 GHz
Applicazione, locale	Interni, corridoio / pianerottolo	Rilevamento	anche attraverso vetro, legno e pareti in materiale leggero
colore	bianco	Angolo di rilevamento	Corridoio, 360 °
Colore, RAL	9003	Angolo di apertura	140 °
Incl. supporto per montaggio angolare a muro	No	Protezione antistrisciamento	Sì
Luogo di montaggio	soffitto	Possibilità di schermare segmenti del campo di rilevamento	No
Montaggio	Incassato, Soffitto	Scalabilità elettronica	Sì
Grado di protezione	IP20		

Hallway

COM2 - incassato
 EAN 4007841 058005
 Art. n. 058005



Dati tecnici

Temperatura ambiente	-20 – 50 °C
Materiale	Plastica
Allacciamento alla rete	220 – 240 V / 50 – 60 Hz
Uscita di comando 1, ohmica	2000 W
Uscita di comando 1, quantità di LED/lampade fluorescenti	8 pz
Uscita di comando 1, a potenziale zero	No
Uscita di comando 2, ohmica	230 W
Uscita di comando 2, a potenziale zero	Sì
Lampade fluorescenti ballast elettronico	1500 W
Lampade fluorescenti non compensato	1000 VA
Lampade fluorescenti collegamento in serie	400 VA
Lampade fluorescenti con compensazione in parallelo	1000 VA
Uscita di comando 1, basso voltaggio lampade alogene	2000 VA
Lampade LED < 2 W	100 W

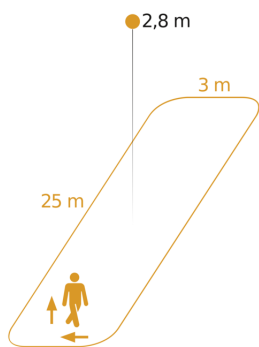
Scalabilità meccanica	No
Raggio d'azione radiale	25 x 3 m (75 m ²)
Raggio d'azione tangenziale	25 x 3 m (75 m ²)
Potenza di trasmissione	< 1 mW
Funzioni	Parametrizzazione di gruppi, Modo semiautomatico/automatico, Scenario luminoso, Manuale ON / ON-OFF, Funzione di gruppo vicino, Modalità normale / modalità test
Regolazione crepuscolare	2 – 2000 lx
Regolazione del periodo di accensione	10 s – 60 Min.
Funzione luce di base	No
Luce principale regolabile	No
Regolazione crepuscolare Teach	Sì
Regolazione per mantenere luce costante	No
Collegamento in rete	Sì
Tipo di collegamento in rete	master/master, Master/Slave
Collegamento in rete via	Bluetooth

Hallway

COM2 - incassato
EAN 4007841 058005
Art. n. 058005

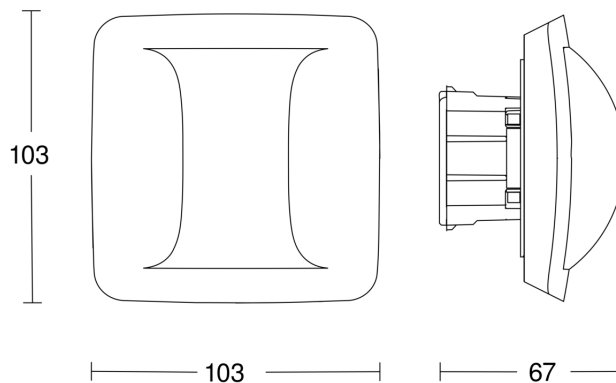


Campo di rilevamento



Possibile altezza di montaggio: 2,00 m - 4,00 m
Arancione: direzione di movimento radiale

Disegno



Schema elettrico Master

