

# QNO-7032R

Telecamera bullet IR 4 MP

Rete



## Funzionalità principali

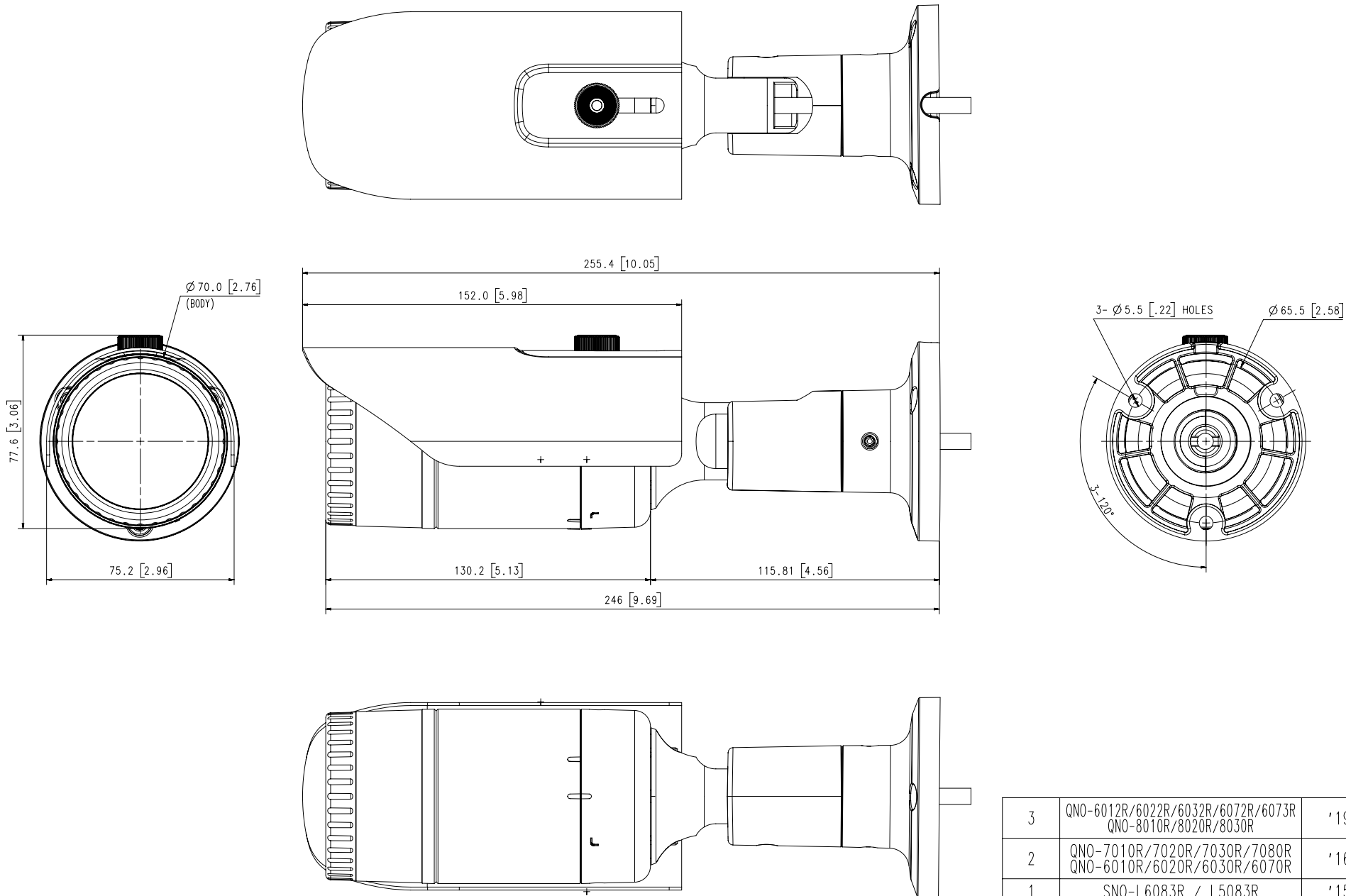
- Risoluzione max 4 MP
- Colore: 0,15 lux (f2.0, 1/30 sec) B/N: 0 lux (con LED IR accesi)
- Focale fissa 6 mm
- Max. 30 fps a 4 MP tutte le risoluzioni (H.265 / H.264)
- Supporta codec H.265, H.264, MJPEG, streaming video multipli
- Motion detector, manomissione, rilevazione defocus
- Hallway view (90° / 270°), supporta LDC
- Ingresso per schede micro SD/SDHC/SDXC (128 GB)
- Portata visualizzabile IR 30 m (98,42 ft)
- IP66, IK10, PoE, 12 V DC

Video	
<b>Dispositivo acquisizione immagini</b>	CMOS 1/3"
<b>Risoluzione</b>	2560 x 1440, 1920 x 1080, 1280 x 960, 1280 x 720, 800 x 600, 800 x 448, 720 x 576, 720 x 480, 640 x 480, 640 x 360, 320 x 240
<b>Frequenza max. fotogrammi</b>	H.265 / H.264: max. 30 fps a 4 MP a tutte le risoluzioni, MJPEG: max. 15 fps
<b>Illuminazione min.</b>	Colore: 0,15 lux (f2.0, 1/30 sec) B/N: 0 lux (con LED IR accesi)
<b>Uscita video</b>	CVBS: 1,0 Vp-p / 75 Ω composito, 720 x 480 (N), 720 x 576 (P) per installazione
OBIETTIVO	
<b>Lunghezza focale (Rapporto di zoom)</b>	Focale fissa 6 mm
<b>Rapporto di massima apertura</b>	f2.0
<b>Campo di visione angolare</b>	O: 49,0, V: 27,6, D: 55,6
<b>Controllo della messa a fuoco</b>	Fisso
Caratteristiche operative	
<b>Nome telecamera</b>	Visualizza fino a 85 caratteri
<b>Day &amp; Night</b>	Auto (ICR)
<b>Compensazione del controllo luce</b>	BLC, WDR, SDR
<b>Wide Dynamic Range</b>	120 dB
<b>Riduzione digitale del rumore dell'immagine</b>	SSNR
<b>Motion detector</b>	4 zone poligonali
<b>Mascheramento privacy</b>	6 zone rettangolari
<b>Controllo del guadagno</b>	Basso / Medio / Alto
<b>Bilanciamento del bianco</b>	ATW / AWC / Manuale / Interno / Esterno
<b>LDC</b>	Supportato
<b>Velocità dell'otturatore elettronico</b>	Minima / Massima / Anti-sfarfallio (1/5 ~ 1/12.000 sec)
<b>Rotazione video</b>	Inversione, speculare, hallway view (90°/270°)
<b>Analisi audio-video</b>	Rilevazione defocus, rilevazione direzione, motion detector, entrata / uscita, manomissione, linea virtuale
<b>Ingressi/uscite allarme</b>	1 ingresso / 1 uscita
<b>Trigger di allarme</b>	Analisi, disconnessione dalla rete, ingresso allarme
<b>Eventi di allarme</b>	Invio file via FTP ed e-mail, Notifica via e-mail, Registrazione tramite SD/SDHC/SDXC o NAS in caso di innesco allarme, Uscita allarme, Handover
<b>Ingresso audio</b>	Selezionabile (ingresso mic. / ingresso di linea) Tensione di alimentazione: 2,5 V DC (4 mA), impedenza di ingresso: 2K Ohm
<b>Portata visualizzabile IR</b>	30 m (98,42 ft)

<b>Rete</b>	
<b>Ethernet</b>	RJ-45 (10/100 BASE-T)
<b>Compressione video</b>	H.265 / H.264: Main / High, MJPEG
<b>Compressione audio</b>	G.711 $\mu$ -law/G.726 selezionabile G.726 (ADPCM) 8 KHz, G.711 8 KHz, G.726 16 Kbps, 24 Kbps, 32 Kbps, 40 Kbps
<b>Smart codec</b>	Manuale (5 aree), WiseStream II
<b>Controllo del bitrate</b>	H.264/H.265: CBR o VBR MJPEG: VBR
<b>Streaming</b>	Unicast (6 utenti) / Multicast Streaming video multipli (fino a 3 profili)
<b>Protocolli</b>	IPv4, IPv6, TCP/IP, UDP/IP, RTP(UDP), RTP(TCP), RTCP, RTSP, NTP, HTTP, HTTPS, SSL/ TLS, DHCP, PPPoE, FTP, SMTP, ICMP, IGMP, SNMPv1/v2c/v3(MIB-2), ARP, DNS, DDNS, QoS, PIM-SM, UPnP, Bonjour, LLDP
<b>Sicurezza</b>	Autenticazione HTTPS (SSL) Autenticazione Digest Filtro indirizzi IP Registro accessi utente Autenticazione 802.1X
<b>Interfaccia di programmazione applicazioni</b>	ONVIF profilo S/G/T SUNAPI (HTTP API)
<b>Caratteristiche generali</b>	
<b>Lingue pagina web</b>	Inglese, coreano, cinese, francese, italiano, spagnolo, tedesco, giapponese, russo, svedese, portoghese, ceco, polacco, turco, olandese, ungherese, greco
<b>Archiviazione a bordo</b>	1 ingresso per schede micro SD/SDHC/SDXC da 128 GB
<b>Memoria</b>	RAM 512 MB, Flash 256 MB
<b>Caratteristiche ambientali ed elettriche</b>	
<b>Temperatura / Umidità di esercizio</b>	-40 °C~+55 °C (-+40 °F~+131 °F) / Meno del 95% UR * L'avvio deve essere effettuato al di sopra di -30 °C
<b>Temperatura / Umidità di stoccaggio</b>	-40 °C~+60 °C (-40 °F~+140 °F) / Meno del 95% UR
<b>Certificazioni</b>	IP66, IK10
<b>Alimentazione in ingresso</b>	PoE (IEEE 802.3af, Classe 3), 12 V DC
<b>Potenza assorbita</b>	PoE: max. 10,7 W, tipica 8 W 12 V DC: max. 9,1 W, tipica 6,8 W
<b>Caratteristiche meccaniche</b>	
<b>Colore / Materiale</b>	Grigio scuro / Alluminio
<b>Dimensioni / peso del prodotto</b>	Ø 70,0 x 246,0 mm (Ø 2,76" x 9,69"), 700 g (1,543 lb)
<b>Foro di installazione/gangbox compatibile</b>	Singolo, doppio, ottagonale 4"

<b>DORI (standard EN62676-4)</b>	
<b>Rilevazione (25 PPM / 8 PPF)</b>	112,3 m (368,60 ft)
<b>Monitoraggio (63 PPM / 19 PPF)</b>	44,9 m (147,44 ft)
<b>Riconoscimento (125 PPM / 38 PPF)</b>	22,5 m (73,72 ft)
<b>Identificazione (250 PPM / 76 PPF)</b>	11,2 m (36,86 ft)

- Le informazioni / specifiche sul prodotto più recenti sono reperibili sul sito web [hanwha-security.eu](http://hanwha-security.eu)
- Il design e le specifiche dei prodotti sono soggetti a modifiche senza preavviso.
- Wisenet è il marchio proprietario di **Hanwha Techwin**, già conosciuto come Samsung Techwin.



3	QNO-6012R/6022R/6032R/6072R/6073R QNO-8010R/8020R/8030R	'19.04.18
2	QNO-7010R/7020R/7030R/7080R QNO-6010R/6020R/6030R/6070R	'16.05.10
1	SNO-L6083R / L5083R	'15.02.26
No.	MODEL NAME	DATE
Unit:mm[inch] SCALE:1/1		Hanwha Techwin

© Hanwha Techwin Co.,Ltd. All rights reserved.