

IR Quattro HD-2 24m

BT IPD - incassato
 EAN 4007841 064396
 Art. n. 064396



infrared sensor
360°



ideal 2.5 - 10 m



2 - 2000 lux



5 sec - 60 min



Settings via App



Pyro sensor
individually
controllable



max. 9 x 9 m
presence



brightness

Teach

Teach mode



plastic free
packaging

Descrizione del funzionamento

Progettato per un rilevamento ottimale nell'area di rilevamento più ampia tra i nostri rilevatori di presenza a infrarossi. Ideale per uffici o aule open space. Rilevatore di presenza IR Quattro HD-2 con rilevamento a 360° e 5.200 zone d'intervento. Impostazione e collegamento in rete wireless tramite Bluetooth. Sensore Pyro controllabile individualmente. Per montaggio a soffitto (COM1, KNX V3.5), incassato o in superficie (COM1, COM2, DALI-2 IPD, KNX V3.5, IP e BT IPD). Parametri misurati: funzione rilevamento di presenza e luminosità nonché temperatura e umidità dell'aria IP, KNX e DALI-2 IPD. Altezza di montaggio max. 10 m. Raggio d'azione: 81 m² (in senso radiale), 576 m² (in senso tangenziale).

Dati tecnici

Dimensioni (lung. x largh. x alt.)	69 x 103 x 103 mm	Altezza di montaggio	2,50 – 10,00 m
Garanzia del produttore	5 anni	Altezza di montaggio max.	10,00 m
Impostazioni tramite	Bluetooth	Altezza di montaggio ottimale	2,8 m
Con telecomando	No	Angolo di rilevamento	360 °
Variante	BT IPD - incassato	Angolo di apertura	160 °
VPE1, EAN	4007841064396	Protezione antistrisciamento	Si
Esecuzione	Rilevatore di presenza	Possibilità di schermare segmenti del campo di rilevamento	Si
Applicazione, luogo	Interni	Scalabilità elettronica	Si
	auditorium, aula, ufficio open space, magazzino verticale, aree di produzione, sala conferenze / sale riunioni, camere di servizio, aree di soggiorno, spogliatoi, reception / hall, palestra, parcheggi coperti / garage sotterranei, sale pranzo / mense, Interni	Scalabilità meccanica	Si
Applicazione, locale		Raggio d'azione radiale	9 x 9 m (81 m ²)
		Raggio d'azione tangenziale	24 x 24 m (576 m ²)
		Raggio d'azione presenza	9 x 9 m (81 m ²)
colore	bianco	Regolazione crepuscolare	2 – 2000 lx
Colore, RAL	9003	Regolazione del periodo di accensione	5 s – 60 Min.
		Funzione luce di base	No

IR Quattro HD-2 24m

BT IPD - incassato
EAN 4007841 064396
Art. n. 064396



Dati tecnici

Incl. supporto per montaggio angolare a muro	No
Luogo di montaggio	soffitto
Montaggio	Incassato, Soffitto
Grado di protezione	IP20
Temperatura ambiente	-20 – 50 °C
Materiale	Plastica
Allacciamento alla rete	220 – 240 V / 50 – 60 Hz
Consumo proprio	0,3 W
Tecnologia, sensori	Sensore ottico, Infrarossi passivi

Luce principale regolabile	No
Regolazione crepuscolare Teach	No
Regolazione per mantenere luce costante	No
Collegamento in rete	Si
Collegamento in rete via	Bluetooth Mesh Connect

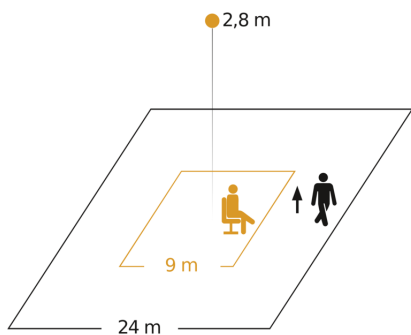
Rilevatore di presenza - Professional Line

IR Quattro HD-2 24m

BT IPD - incassato
EAN 4007841 064396
Art. n. 064396

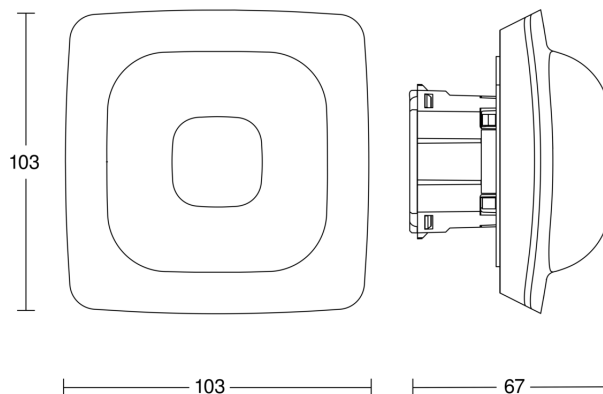


Campo di rilevamento



Possibile altezza di montaggio: 2,50 m - 10,00 m
Arancione: presenza
Nero: tangenziale

Disegno



Schema elettrico

