


VELA



VELA-RX MOTORE 220V 500W

Centrale elettronica con funzioni
UP, DOWN e STOP per la gestione
via filo e/o via radio di motori 230V, max 500W

INDICE

1 - CARATTERISTICHE DEL PRODOTTO

1.1 - DATI TECNICI

1.2 - DESCRIZIONE

2 - COLLEGAMENTI ELETTRICI

2.1 - SCHEMI DI COLLEGAMENTO

3 - UTILIZZO DELLA CENTRALE

3.1 - UTILIZZO VIA RADIO

3.2 - UTILIZZO VIA FILO

4 - SETTAGGI DELLA CENTRALE

4.1 - CONFIGURAZIONE DEI PULSANTI VIA FILO

4.2 - CONFIGURAZIONE DEI TEMPI DI MANOVRA

5 - PROGRAMMAZIONE RADIO

6 - CANCELLAZIONE RADIO

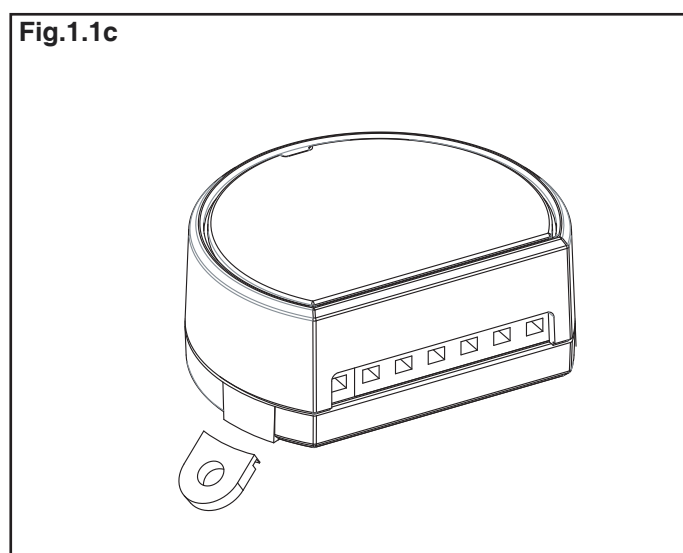
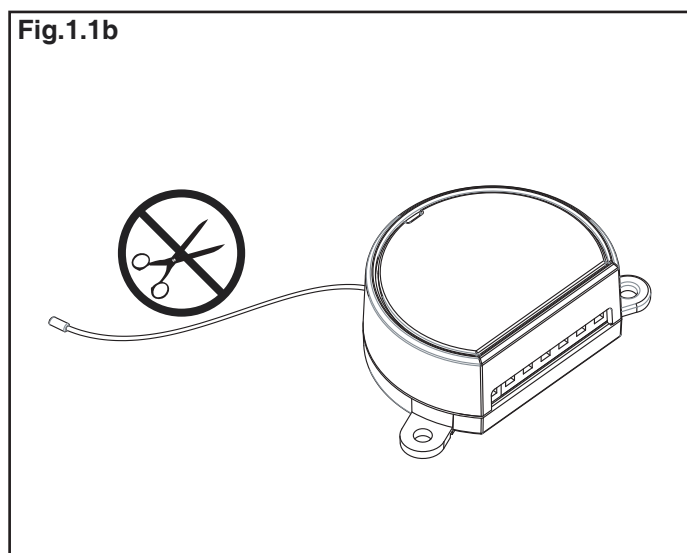
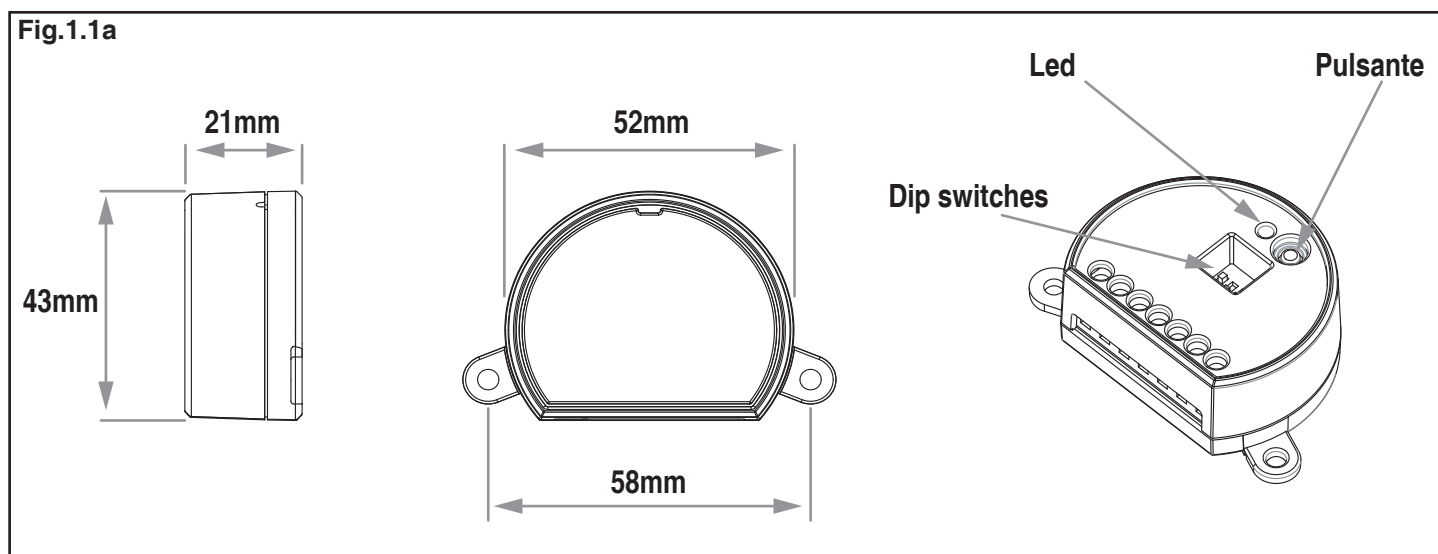
AVVERTENZE

- L'installazione deve essere eseguita esclusivamente da personale tecnico qualificato nel rispetto delle normative elettriche e delle norme di sicurezza vigenti.
- Tutti i collegamenti devono essere eseguiti in assenza di tensione elettrica.
- Servirsi di cavi adeguati.
- Non tagliare l'antenna (figura 1.1b)
- Prevedere nella linea elettrica che alimenta il prodotto un dispositivo di disconnessione opportunamente dimensionato.
- Smaltire i materiali di rifiuto nel pieno rispetto della normativa locale.

1 CARATTERISTICHE DEL PRODOTTO

1.1 DATI TECNICI

Alimentazione	Da rete 120-240 Vac
Uscite	1 motore alimentato da rete: 230V max 500W, 110V max 250W
Num. Trasmettitori Programmabili	100
Frequenza radio	433.920MHz ISM
Grado di protezione	IP20
Temperatura di funzionamento	-20 +55 °C
Dimensioni	52x43x21 mm



1.2 DESCRIZIONE

Centrale per il controllo di motori elettrici alimentati da rete con potenza Max 500W (230V) o max 250W (110V).

Ideale per azionare tende, serrande e tapparelle motorizzate con modalità impostabile Up-Down-Stop, Passo-Passo o a Uomo presente.

La banda di frequenza radio di tipo ISM (Industrial, scientific, medical application) garantisce un'elevata portata anche attraverso pareti e solai.

Programmazione semplificata tramite dip-switch, dimensioni ridottissime con alette a rompere (fig.1.1c) per fissaggio con viti (fig.1.2a) o inserimento su scatole di derivazione fino diametro 55mm (fig.1.2b, 1.2c, 1.2d).

Fig.1.2a

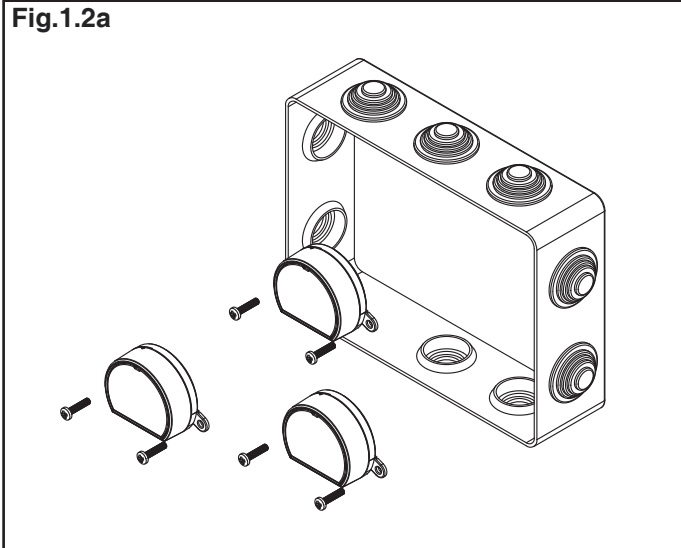


Fig.1.2b

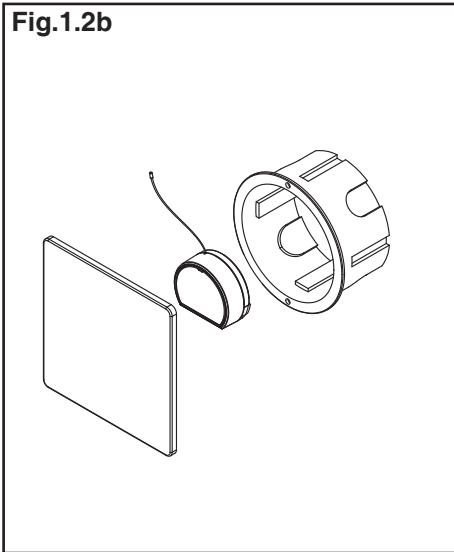


Fig.1.2c

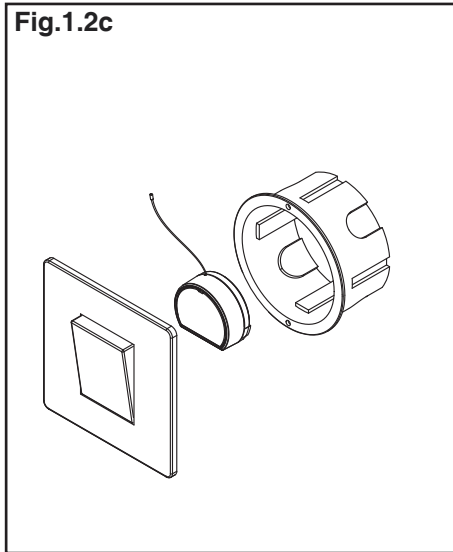


Fig.1.2d

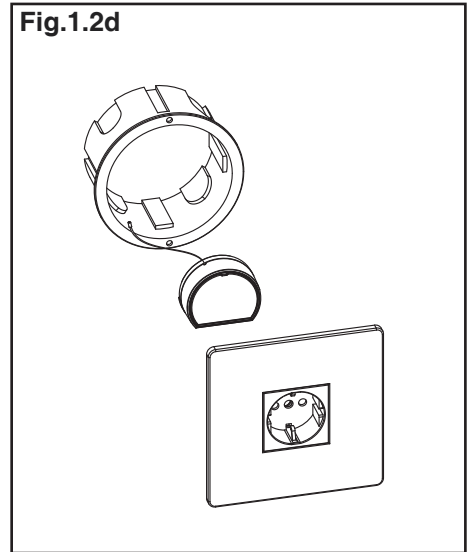
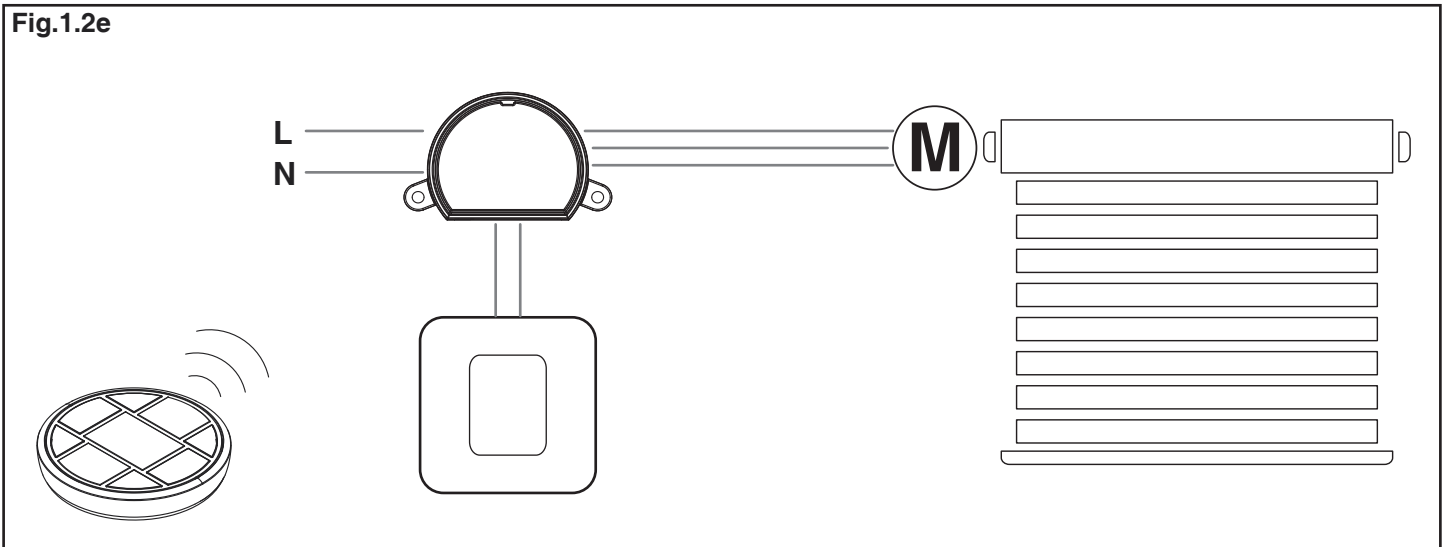


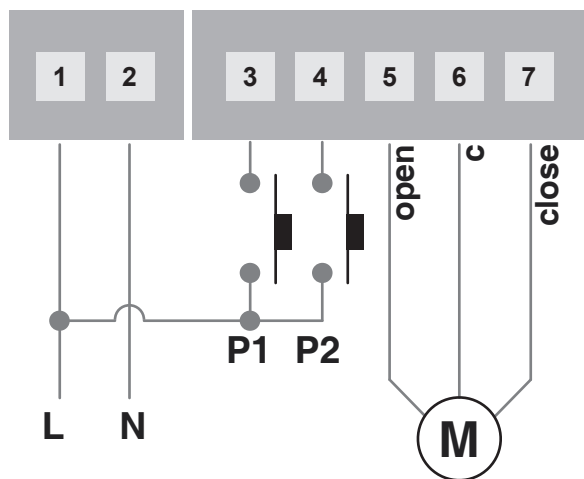
Fig.1.2e



2 COLLEGAMENTI ELETTRICI

ATTENZIONE: È possibile connettere più pulsanti sullo stesso ingresso con un collegamento in parallelo.

Fig.2.1



ATTENZIONE:

- La centrale è predisposta per pilotare motori con una regolazione interna del finecorsa.
 - I dispositivi per il comando via filo devono essere pulsanti
 - Si possono collegare più pulsanti o più carichi cablandoli in parallelo.
 - Se il condensatore non è collegato internamente al motore (tipico dei motori tubolari), questo va collegato tra le fasi (morsetti 4 e 6). Fare riferimento al manuale del motore
 - È importante rispettare la fase di apertura e chiusura del motore per avere in sincronia i comandi del trasmettitore e degli ingressi filari in modo 2 (vedi paragrafo 4.1).
- Se nel motore non viene indicata la fase di apertura, procedere con un test per verificare a quale filo essa corrisponda.

3 UTILIZZO DELLA CENTRALE

3.1 UTILIZZO VIA RADIO

Per comandare il motore via radio è necessario disporre di trasmettitori compatibili e quindi eseguire la procedura di associazione, vedi paragrafo 5.

Le modalità di comando del trasmettitore dipendono dal modello utilizzato.

Se il trasmettitore è di tipo generico, il suo funzionamento dipende dalla modalità di programmazione (vedi paragrafo 5, tabella 5.3a).

Se il trasmettitore è di tipo multifunzione fare riferimento al manuale del trasmettitore, paragrafo “comandi inviati dal trasmettitore”, tenendo presente che questo è un dispositivo di tipo “up-down-stop”.

3.2 UTILIZZO VIA FILO

Il dispositivo è previsto per poter accettare comandi via filo da pulsante nei morsetti 3 e 4.

Nel caso in cui si voglia comandare il carico solo via radio non è necessario collegare questi dispositivi per il corretto funzionamento della centrale.

Funzionamento di default (Tasto P1 = Tasto P2):

DIP4 ON, passo-passo: ad ogni pressione il motore farà in maniera sequenziale un movimento di apertura, uno stop, un movimento di chiusura, uno stop.

DIP4 OFF, funzionamento a uomo presente: il motore eseguirà le manovre del motore solo con tasto premuto. In sequenza il motore eseguirà una manovra di apertura (al rilascio del tasto verrà eseguito uno stop) e una manovra di chiusura (al rilascio del tasto verrà eseguito uno stop).

Il comportamento di questi due ingressi può essere modificato con la procedura di paragrafo 4.1

4 SETTAGGI DELLA CENTRALE

4.1 CONFIGURAZIONE DEI PULSANTI VIA FILO

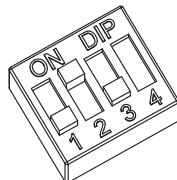
Default: modo1

Con questa procedura è possibile selezionare la funzione degli ingressi "P1" (morsetto 3) e "P2" (morsetto 4).
ATTENZIONE: i dispositivi collegati devono essere pulsanti.

PROCEDURA:

PASSO 1

Posizionare i DIP 1,2 e 3
in OFF-ON-OFF

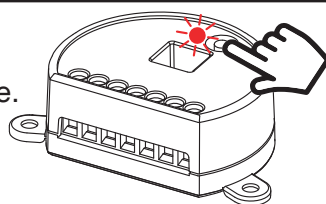


DIP 1, 2, 3=
OFF ON OFF

PASSO 2

Fare una pressione breve
del pulsante sulla ricevente.

Il led si accende fisso



PRESSIONE
BREVE

PASSO 3

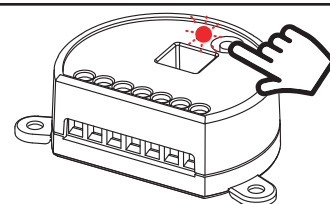
Fare una pressione breve del
pulsante sulla ricevente

contare il numero di lampeggi emessi dal led:

3 lampeggi= MODO1 (P1=P2= Apre/stop/chiude/stop)

6 lampeggi= MODO2 (P1= Apre/Stop P2= Chiude/Stop)

NUMERO DI LAMPEGGI	TIPO INGRESSO
3	monopulsante
6	bipulsante



PRESSIONE
BREVE

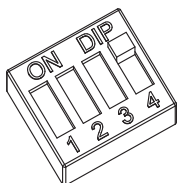
PASSO 4

Per cambiare l'impostazione ripetere la procedura
dal punto 1, la centrale eseguirà alternativamente 3
o 6 lampeggi.

MODALITÀ DI COMANDO:

FUNZIONAMENTO IMPULSIVO

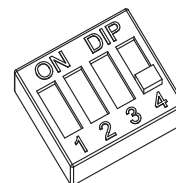
Ad ogni pressione breve del tasto
corrisponde un'azione del motore



DIP 4 =
ON

FUNZIONAMENTO A UOMO PRESENTE

I movimenti del motore
avvengono solo con tasto
premuta, al rilascio la
centrale esegue uno stop



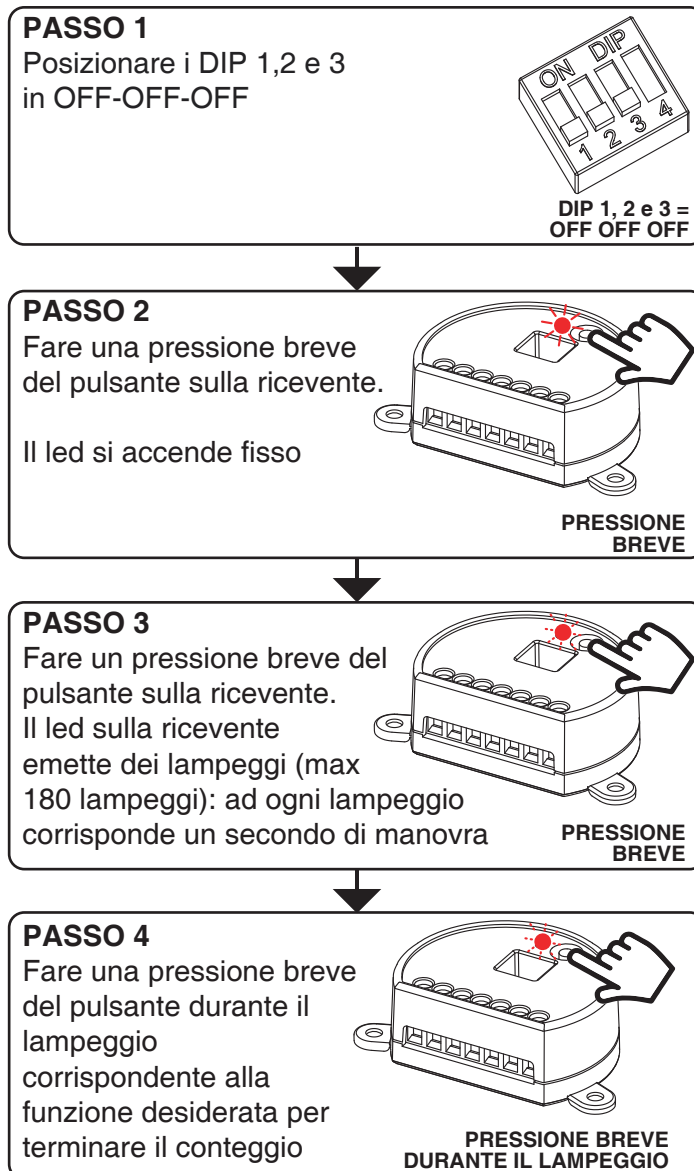
DIP 4 =
OFF

4.2 CONFIGURAZIONE DEI TEMPI DI MANOVRA

Default: 60 secondi

Con questa procedura si configura il tempo di manovra in apertura e chiusura (tempo massimo impostabile 3 minuti).

PROCEDURA:



5 PROGRAMMAZIONE RADIO

Con questa procedura si possono programmare trasmettitori compatibili di tipo multifunzione o di tipo generico.

QUALE RADIOCOMANDO VUOI ASSOCIARE ALLA CENTRALE?

RADIOCOMANDO MULTIFUNZIONE - MODELLI E CODICI



CODICE:
VELA TONDO 30 NERO

Nel caso di **trasmettitori multifunzione** le modalità di comando del trasmettitore dipendono dal modello utilizzato. Fare riferimento al manuale del trasmettitore, paragrafo “comandi inviati dal trasmettitore”, tenendo presente che questo è un dispositivo di tipo “motore”.

RADIOCOMANDO GENERICO - MODELLI E CODICI



CODICE:
VELA TX 220V-3V

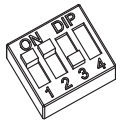
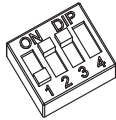
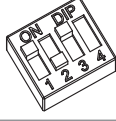



CODICE:
VELA TONDO 6 BIANCO,
VELA TONDO 6 NERO

Nel caso di trasmettitore di tipo generico le modalità di comando del trasmettitore dipendono dalla funzione associata al tasto durante la programmazione di pagina seguente.

Le funzioni che si possono associare a ciascun tasto sono:

TABELLA 5.1A
FUNZIONE DEI TASTI DEI
TRASMETTITORI GENERICI

POSIZIONE DEI DIP NEL “PASSO 1b” DELLA PROCEDURA	FUNZIONE DEL TASTO
 DIP : ON ON OFF	UP / STOP / DOWN / STOP
 DIP : OFF ON ON	UP
 DIP : ON OFF ON	DOWN
 DIP : OFF OFF ON	STOP

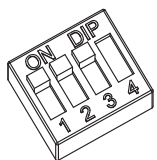
PROCEDURA

QUALE TRASMETTITORE SI VUOLE PROGRAMMARE?

MULTIFUNZIONE
(vedi modelli e codici
pagina precedente)

PASSO 1a

Posizionare i DIP 1, 2 e 3
in ON-ON-ON



DIP 1, 2 e 3 =
ON ON ON

GENERICI
(vedi modelli e codici
pagina precedente)

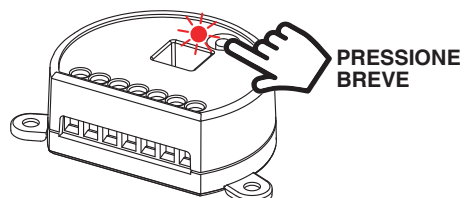
PASSO 1b

Posizionare i DIP 1, 2 e 3
in base alla funzione che si desidera
associare al tasto del telecomando.
Vedi tabella 5.1 sulla pagina
precedente.

PASSO 2

Fare una pressione breve del pulsante sulla
ricevente.

Il led si accende fisso



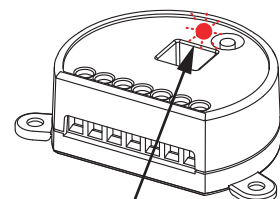
PASSO 3

Fare una trasmissione con il trasmettitore da memorizzare
(vedi manuale del trasmettitore, paragrafo "programmazione
del trasmettitore").

Il led sulla ricevente emette tre lampeggi e si
riaccende fisso.



INVIO DI UN COMANDO
CON IL TRASMETTITORE



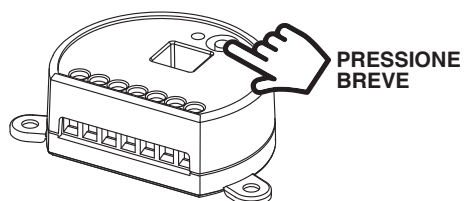
LED FA 3 LAMPEGGI

PASSO 4

La centrale resta in ascolto per 30 secondi.

Per uscire immediatamente dalla procedura
premere il pulsante sulla ricevente.

Il led si spegne



6 - CANCELLAZIONE RADIO

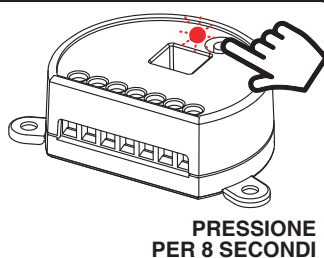
Con queste procedure è possibile eliminare dalla memoria dei trasmettitori già programmati.

6.1 CANCELLAZIONE DEL SINGOLO CANALE TRASMETTITORE:

PASSO 1

Tenere premuto per 8 secondi il pulsante sulla ricevente.

il led inizia a lampeggiare.



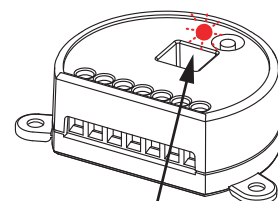
PASSO 2

Fare una trasmissione con il trasmettitore che si desidera cancellare.

Il led emette dei lampeggi veloci e si spegne.



INVIO DI UN COMANDO
CON IL TRASMETTITORE



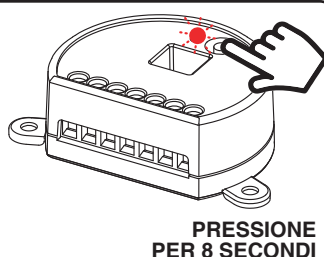
LAMPEGGI VELOCI

6.2 CANCELLAZIONE DI TUTTI I TRASMETTITORI MEMORIZZATI:

PASSO 1

Tenere premuto per 8 secondi il pulsante sulla ricevente.

il led inizia a lampeggiare.

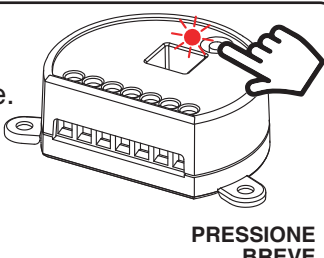


PRESSIONE
PER 8 SECONDI

PASSO 2

Fare una pressione breve del pulsante sulla ricevente.

Il led emette dei lampeggi veloci e si spegne.



PRESSIONE
BREVE



Sede legale e operativa / Headquarters:

Via del Lavoro, 10
30030 Salzano (VE) - Italy
Tel. +39.041.5740374
Fax +39.041.5740388
info@venitem.com
www.venitem.com

AZIENDA CERTIFICATA



DESIGN E
PRODUZIONE
IN ITALIA 
ITALIAN DESIGN AND PRODUCTION

V1.0