

  
VELA



## **VELA RX 12-24V**

Ricevitore monostabile bicanale a contatti puliti con alimentazione in bassa tensione



# INDICE

## 1 - CARATTERISTICHE DEL PRODOTTO

1.1 - DATI TECNICI

1.2 - DESCRIZIONE

## 2 - COLLEGAMENTI ELETTRICI

2.1 - SCHEMA DI COLLEGAMENTO

## 3 - UTILIZZO DELLA CENTRALE

3.1 - UTILIZZO VIA RADIO

## 4 SETTAGGI DELLA CENTRALE

4.1 - IMPOSTAZIONE DELL'USCITA "OUT1"

4.2 - IMPOSTAZIONE DELL'USCITA "OUT2"

## 5 - PROGRAMMAZIONE RADIO

## 6 - CANCELLAZIONE RADIO

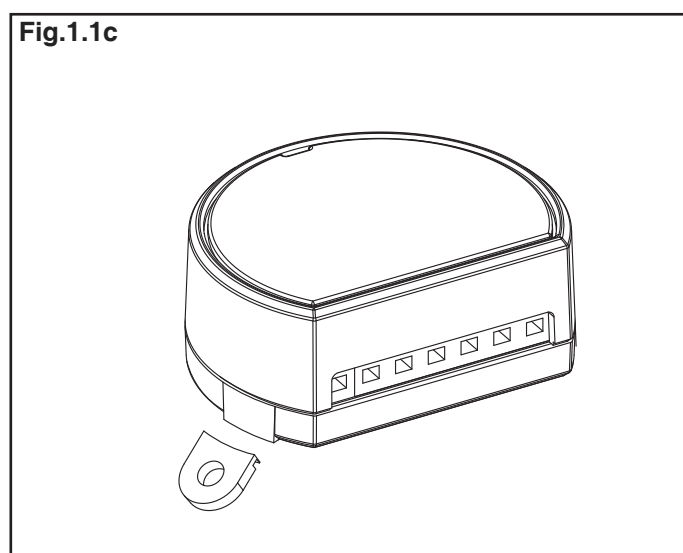
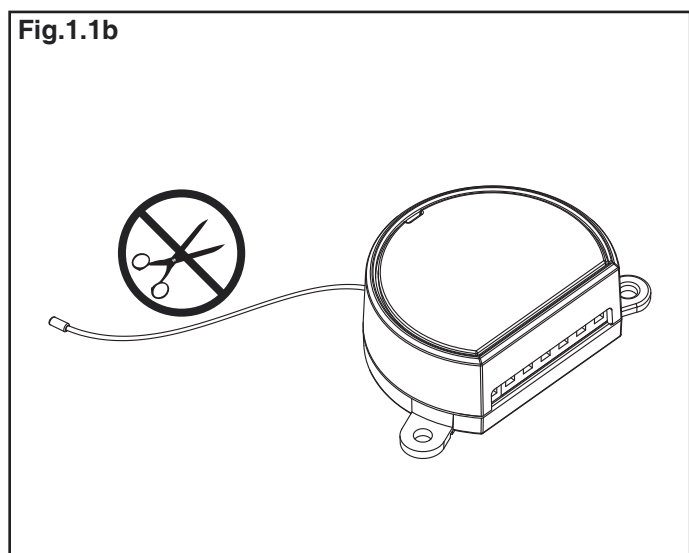
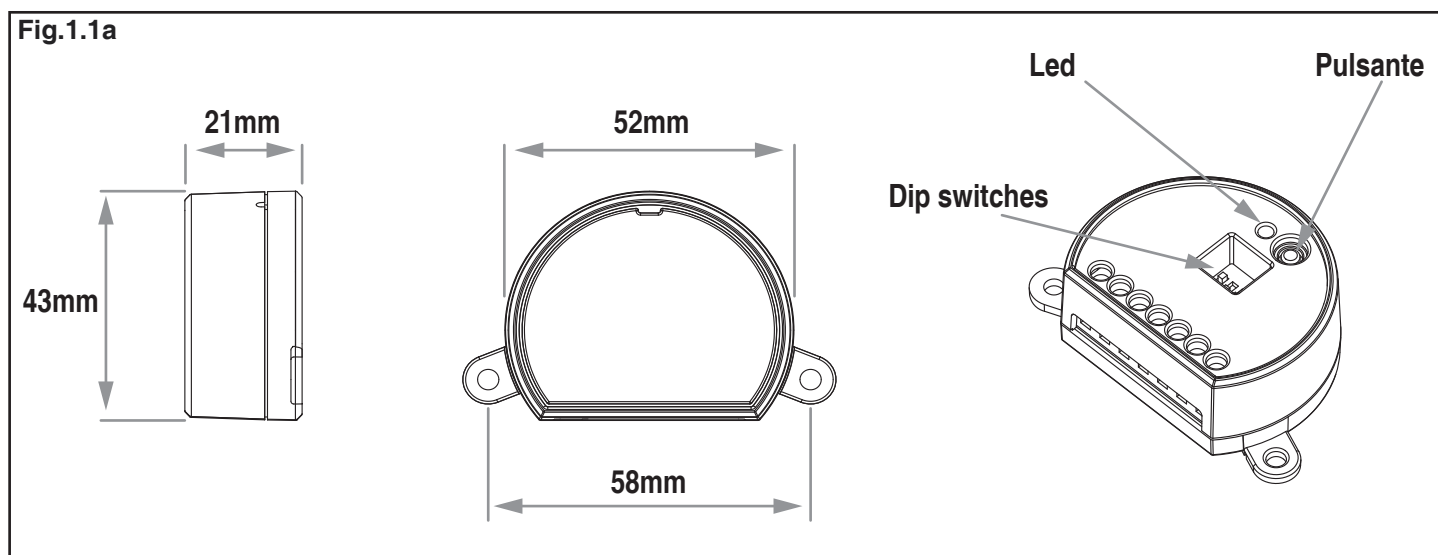
# AVVERTENZE

- L'installazione deve essere eseguita esclusivamente da personale tecnico qualificato nel rispetto delle normative elettriche e delle norme di sicurezza vigenti.
- Tutti i collegamenti devono essere eseguiti in assenza di tensione elettrica.
- Servirsi di cavi adeguati.
- Non tagliare l'antenna (vedi figura 1.1b)
- Prevedere nella linea elettrica che alimenta il prodotto un dispositivo di disconnessione opportunamente dimensionato.
- Smaltire i materiali di rifiuto nel pieno rispetto della normativa locale.

## 1 CARATTERISTICHE DEL PRODOTTO

### 1.1 DATI TECNICI

Alimentazione	12-24 Vdc/ac
Uscite	2 contatti max 1A
Num. Trasmettitori Programmabili	100
Frequenza radio	433.920MHz ISM
Grado di protezione	IP20
Temperatura di funzionamento	-20 +55 °C
Dimensioni	52x43x21 mm



## 1.2 DESCRIZIONE

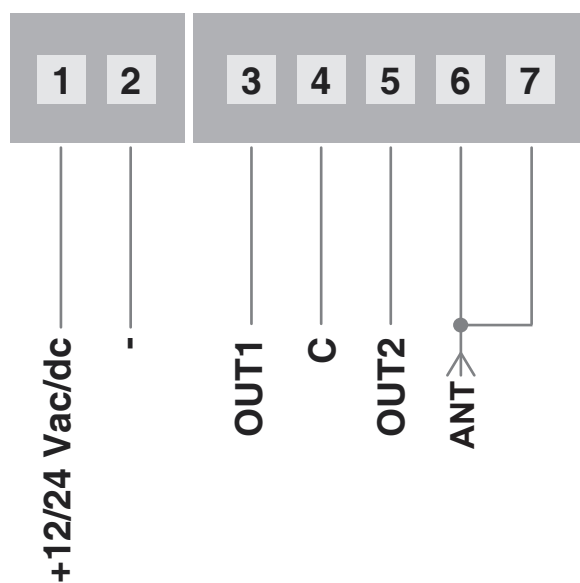
Ricevitore monostabile miniaturizzato a contatti puliti con alimentazione in bassa tensione. La banda di frequenza radio di tipo ISM (Industrial, scientific, medical application) garantisce un'elevata portata anche attraverso pareti e solai.

Programmazione semplificata tramite dip-switch, dimensioni ridottissime con alette a rompere (fig.1.1c) per fissaggio con viti (fig.1.2a) o inserimento su scatole di derivazione fino diametro 55mm.

## 2 COLLEGAMENTI ELETTRICI

Il seguente collegamento permette di comandare un contatto libero da potenziale via radio.

Fig.2.1



## 3 UTILIZZO DELLA CENTRALE

### 3.1 UTILIZZO VIA RADIO

Per utilizzare questa centrale si deve disporre di trasmettitori compatibili e quindi fare la procedura di associazione, vedi paragrafo 5.

Se il trasmettitore è di tipo generico, ad ogni trasmissione chiuderà e riaprirà il contatto .

Se il trasmettitore è di tipo multifunzione fare riferimento al manuale del trasmettitore, paragrafo "comandi inviati dal trasmettitore", tenendo presente che questo è un dispositivo di tipo monostabile.

# 4 SETTAGGI DELLA CENTRALE

## 4.1 IMPOSTAZIONE DELL'USCITA "OUT1"

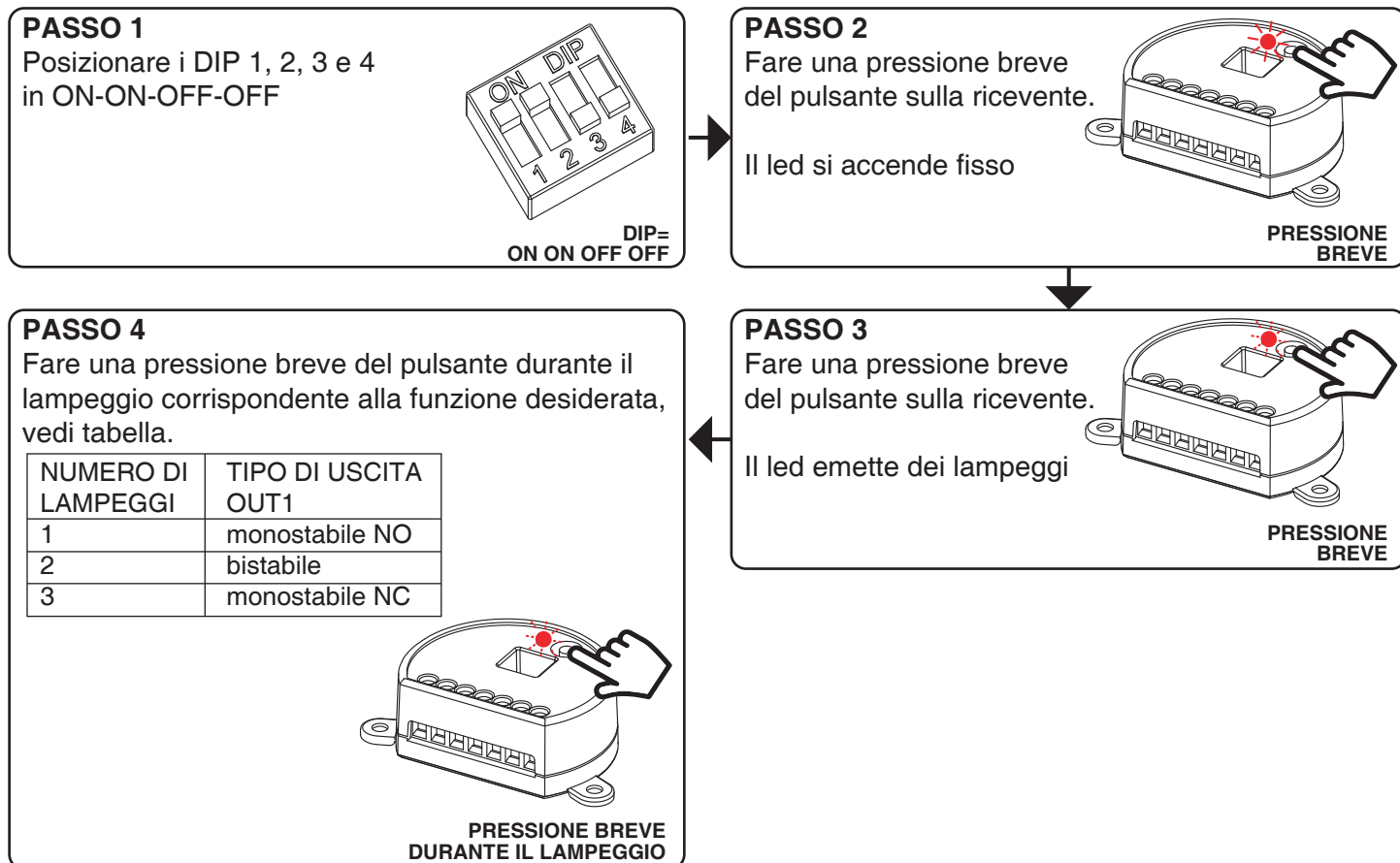
Default: monostabile NO

Con questa procedura si configura il comportamento del contatto in uscita di OUT1.

I tre tipi previsti sono:

- monostabile con contatto normalmente aperto (NO)
- bistabile
- monostabile con contatto normalmente chiuso (NC)

### PROCEDURA:



## 4.2 IMPOSTAZIONE DELL'USCITA "OUT2"

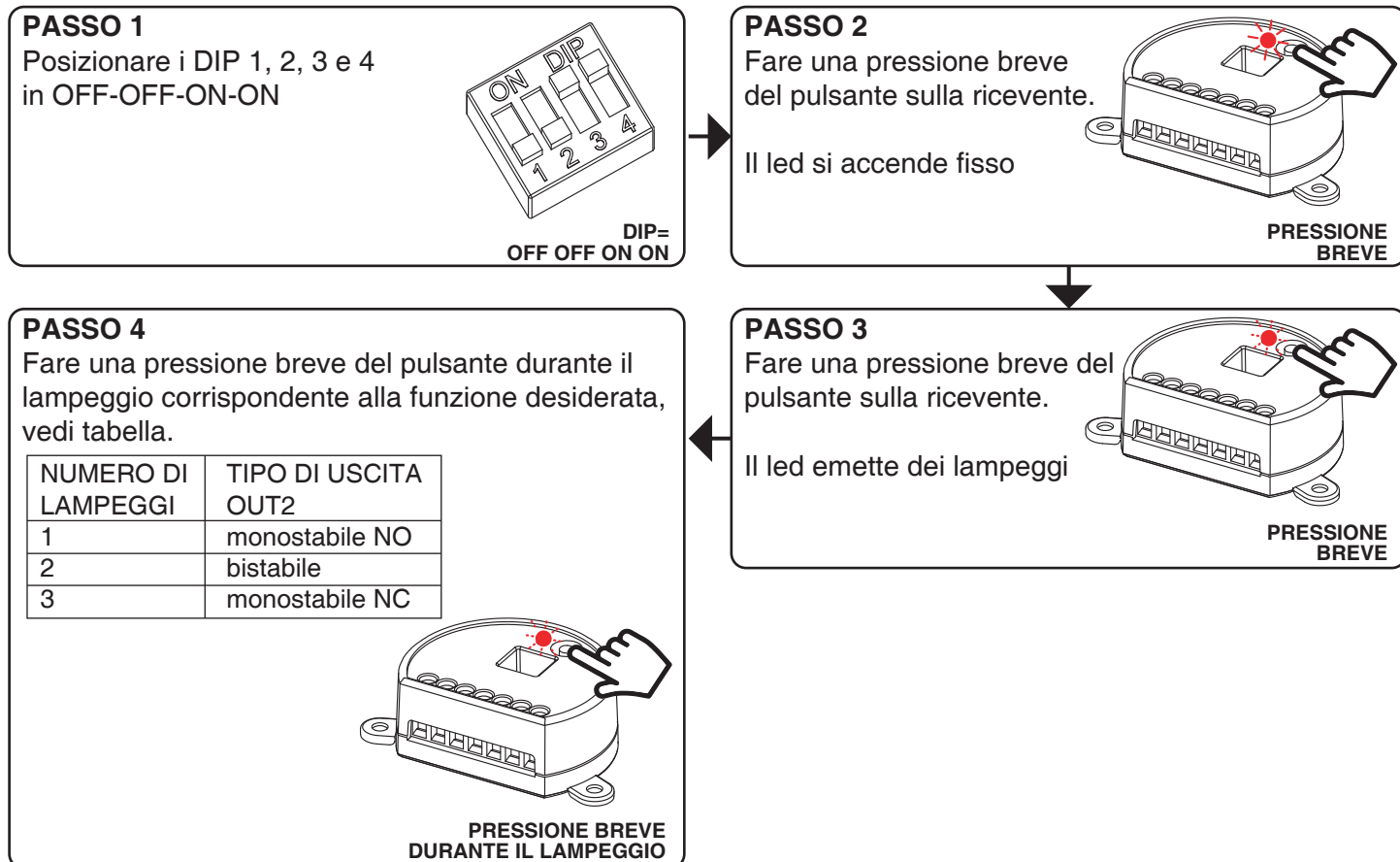
Default: monostabile NO

Con questa procedura si configura il comportamento del contatto in uscita di OUT2.

I tre tipi previsti sono:

- monostabile con contatto normalmente aperto (NO)
- bistabile
- monostabile con contatto normalmente chiuso (NC)

### PROCEDURA:



## 5 - PROGRAMMAZIONE RADIO

Con questa procedura si possono programmare trasmettitori compatibili di tipo multifunzione o di tipo generico.

### RADIOCOMANDI MULTIFUNZIONE

#### MODELLI E CODICI



**CODICE:**  
VELA TONDO 30 NERO

### RADIOCOMANDI GENERICI

#### MODELLI E CODICI



**CODICE:**  
VELA TX 220V-3V



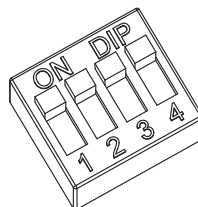
**CODICE:**  
VELA TONDO 6 BIANCO,  
VELA TONDO 6 NERO

## 5.1 PROGRAMMAZIONE RADIO DI TRASMETTITORI DI TIPO MULTIFUNZIONE E DI TIPO GENERICO ABBINATI ALL'USCITA 1

PROCEDURA:

### PASSO 1

Posizionare i DIP 1, 2, 3 e 4  
in ON-ON-ON-ON

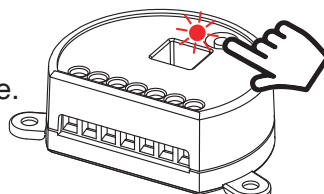


DIP =  
ON ON ON ON

### PASSO 2

Fare una pressione breve  
del pulsante sulla ricevente.

Il led si accende fisso



PRESSIONE  
BREVE

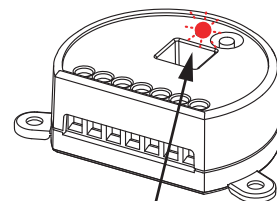
### PASSO 3

Fare una trasmissione con il telecomando da memorizzare  
(vedi manuale del trasmettitore, paragrafo "programmazione  
del trasmettitore").

Il led sulla ricevente emette tre lampeggi per segnalare  
l'avvenuta ricezione.



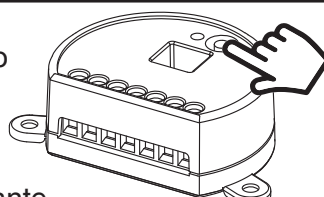
INVIO DI UN COMANDO  
CON IL TRASMETTITORE



LED FA 3 LAMPEGGI

### PASSO 4

La centrale resta in ascolto  
per 30 secondi.  
Per uscire  
immediatamente dalla  
procedura premere il pulsante  
sulla ricevente. Il led si spegne



PRESSIONE  
BREVE

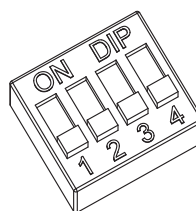


## 5.2 PROGRAMMAZIONE RADIO DI TRASMETTITORI DI TIPO MULTIFUNZIONE E DI TIPO GENERICI ABBINATI ALL'USCITA 2

PROCEDURA:

### PASSO 1

Posizionare i DIP 1, 2, 3 e 4 in OFF-OFF-OFF-OFF

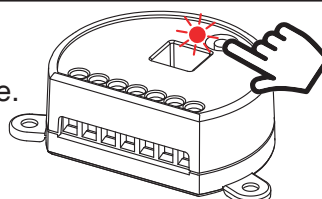


DIP =  
OFF OFF OFF OFF

### PASSO 2

Fare una pressione breve del pulsante sulla ricevente.

Il led si accende fisso



PRESSIONE  
BREVE

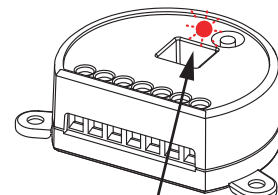
### PASSO 3

Fare una trasmissione con il telecomando da memorizzare (vedi manuale del trasmettitore, paragrafo "programmazione del trasmettitore").

Il led sulla ricevente emette tre lampeggi per segnalare l'avvenuta ricezione.



INVIO DI UN COMANDO  
CON IL TRASMETTITORE

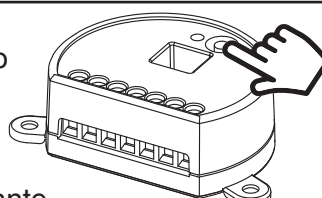


LED FA 3 LAMPEGGI

### PASSO 4

La centrale resta in ascolto per 30 secondi.

Per uscire immediatamente dalla procedura premere il pulsante sulla ricevente. Il led si spegne



PRESSIONE  
BREVE

## 6 - CANCELLAZIONE RADIO

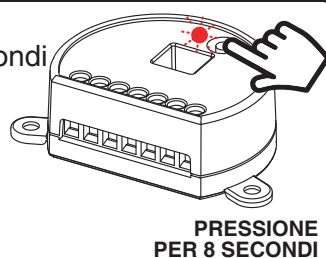
Con queste procedure è possibile eliminare dalla memoria dei trasmettitori già programmati.

### 6.1 CANCELLAZIONE DEL SINGOLO CANALE TRASMETTITORE:

#### PASSO 1

Tenere premuto per 8 secondi il pulsante sulla ricevente.

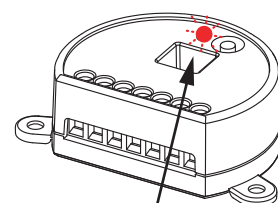
il led inizia a lampeggiare.



#### PASSO 2

Fare una trasmissione con il trasmettitore che si desidera cancellare.

Il led emette dei lampeggi veloci e si spegne.

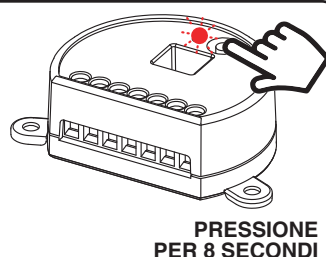


### 6.2 CANCELLAZIONE DI TUTTI I TRASMETTITORI MEMORIZZATI:

#### PASSO 1

Tenere premuto per 8 secondi il pulsante sulla ricevente.

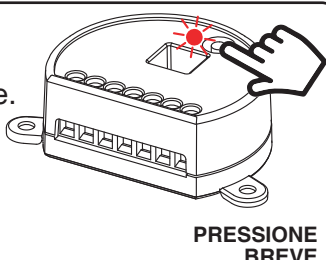
il led inizia a lampeggiare.



#### PASSO 2

Fare una pressione breve del pulsante sulla ricevente.

Il led emette dei lampeggi veloci e si spegne.







**Sede legale e operativa / Headquarters:**

Via del Lavoro, 10  
30030 Salzano (VE) - Italy  
Tel. +39.041.5740374  
Fax +39.041.5740388  
info@venitem.com  
[www.venitem.com](http://www.venitem.com)

AZIENDA CERTIFICATA



DESIGN E  
PRODUZIONE  
IN ITALIA   
ITALIAN DESIGN AND PRODUCTION

V1.0