

US 360

COM1 - incasso a soffitto
 EAN 4007841 079611
 Art. n. 079611



ultrasonic sensor
360°



max. Ø 6 m
presence

2000 W

2000 W max. (LED-
ready)



IP20



ideal 2,5 - 3,5 m



indoor sensor

iQ

iQ-mode

Teach

Teach mode



energy saving

5 years

manufacturer's
warranty steinel-
professional.de/
garantie

Descrizione del funzionamento

Rileva senza ostacoli. Segnalatore di presenza a ultrasuoni US 360 da 360°, ideale per uffici, sale conferenze, magazzini e aule. Campo di rilevamento di 28 mq, non conosce ostacoli, circonda oggetti ma non li penetra, rilevamento indipendente dalla temperatura, raggio d'azione regolabile elettronicamente, COM1 per il comando della luce.

Dati tecnici

Dimensioni (lung. x largh. x alt.)	105 x 120 x 120 mm
Garanzia del produttore	5 anni
Impostazioni tramite	Telecomando, Interruttore DIP, Potenziometri, Smart Remote
Con telecomando	No
Variante	COM1 - incasso a soffitto
VPE1, EAN	4007841079611
Esecuzione	Rilevatore di presenza
Applicazione, luogo	Interni
Applicazione, locale	aula, ufficio singolo, ufficio open space, sala conferenze / sale riunioni, camere di servizio, aree di soggiorno, locale multiuso / di servizio, vano scala, WC / docce, Interni
colore	bianco
Colore, RAL	9010
Incl. supporto per montaggio angolare a muro	No
Luogo di montaggio	soffitto

Tecnica US	40 kHz
Angolo di rilevamento	360 °
Angolo di apertura	180 °
Protezione antistrisciamento	Si
Possibilità di schermare segmenti del campo di rilevamento	No
Scalabilità elettronica	Si
Scalabilità meccanica	No
Raggio d'azione radiale	Ø 10 m (79 m ²)
Raggio d'azione tangenziale	Ø 6 m (28 m ²)
Raggio d'azione presenza	Ø 6 m (28 m ²)
Funzioni	Modalità normale / modalità test, Modo semiautomatico/automatico, Modo pulsante/interruttore, Manuale ON / ON-OFF
Regolazione crepuscolare	10 – 1000 lx
Regolazione del periodo di accensione	30 s – 30 Min.

US 360

COM1 - incasso a soffitto
EAN 4007841 079611
Art. n. 079611



Dati tecnici

Montaggio	Incasso a soffitto, Soffitto
Grado di protezione	IP20
Temperatura ambiente	-25 – 55 °C
Materiale	Plastica
Allacciamento alla rete	230 V / 50 – 60 Hz
Tecnologia, sensori	Ultrasuoni, Sensore ottico
Altezza di montaggio	2,50 – 3,50 m
Altezza di montaggio max.	3,50 m
Altezza di montaggio ottimale	2,8 m

Funzione luce di base	No
Luce principale regolabile	No
Regolazione crepuscolare Teach	Sì
Regolazione per mantenere luce costante	No
Collegamento in rete	Sì
Tipo di collegamento in rete	master/master, Master/Slave
Collegamento in rete via	Cavo
Collegamento in rete, quantità	max. 10 sensori

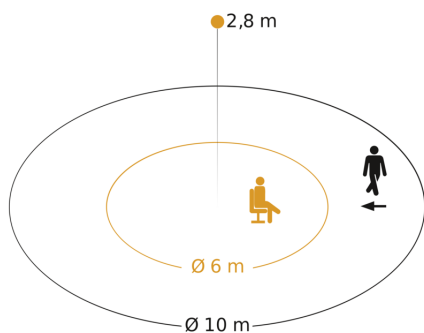
Accessori

EAN 4007841 009151	Telecomando Smart Remote
EAN 4007841 559410	Telecomando di servizio RC8

US 360

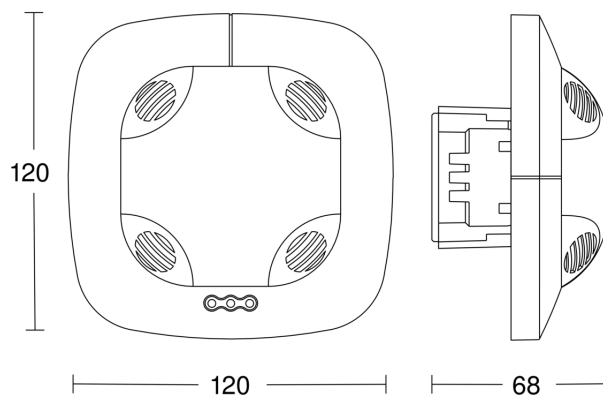
COM1 - incasso a soffitto
EAN 4007841 079611
Art. n. 079611

Campo di rilevamento

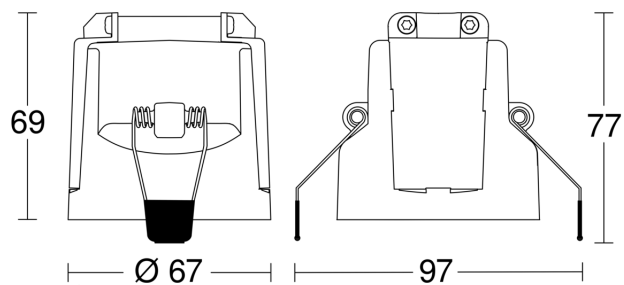


Possibile altezza di montaggio: 2,50 m - 3,50 m
Arancione: presenza e tangenziale
Nero: radiale

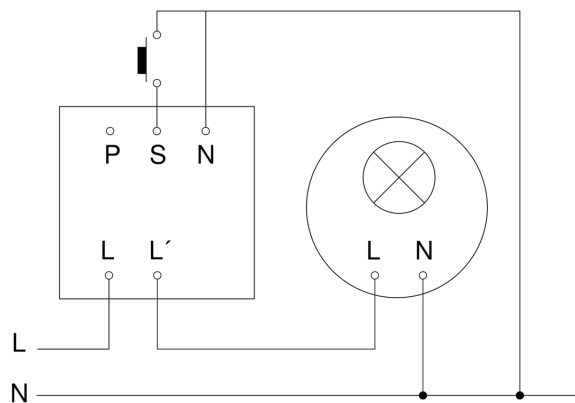
Disegno 1



Disegno 2



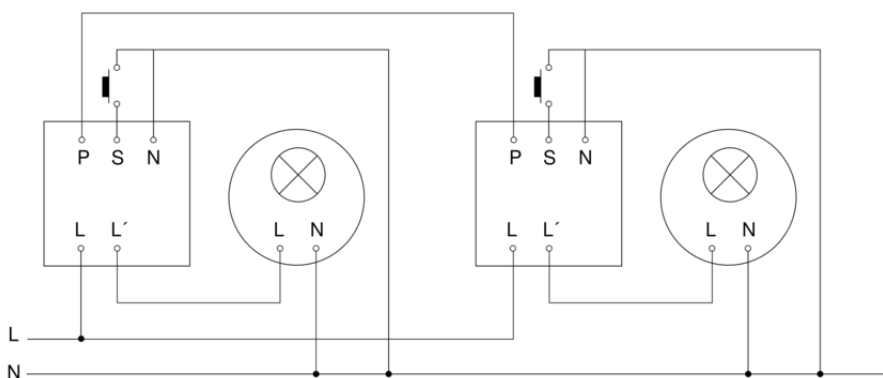
Schema elettrico Master



US 360

COM1 - incasso a soffitto
EAN 4007841 079611
Art. n. 079611

Schema elettrico Master-Master collegamento in rete



Schema elettrico Master-Slave collegamento in rete

