

TESEO

TESEO

ART: TS10/NE | TS10/BI

Destinazione d'uso | Use:

Interni | *Indoor*

Installazione | *Installation:*

Fissaggio Parete / Plafone | *Wall / ceiling fixing*

Fissaggio | *Fixing:*

Con tasselli in dotazione

With plugs supplied

Corpo / Struttura | *Body / Structure:*

Alluminio pressofuso e bandella in acciaio AISI 304.

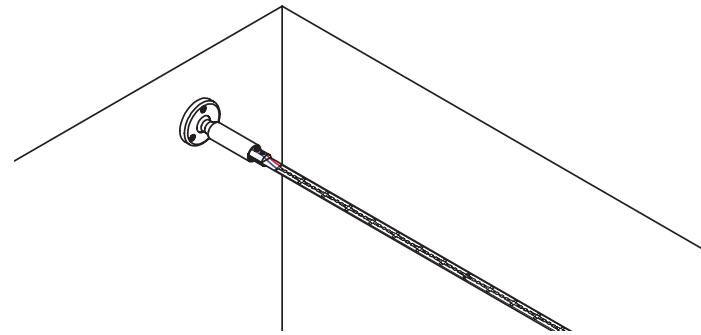
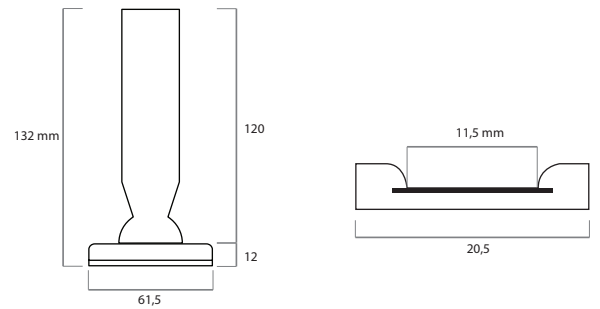
Rivestimento in PVC.

Peso | *Weight:* 1300 gr

Colori | *Colors:* Nero | Bianco
Black | White

Temperatura di lavoro
Working temperature: -20 +45

Potenza massima installabile
maximum installable power: 28 w/mt



Note:

Attacco orientabile in verticale e orizzontale.
Lunghezza bandella 10 metri (sezionabile dal cliente).
Bandella in acciaio AISI304 rivestita in PV.
Due varianti colore nero o bianco.
Strip led ordinabile separatamente.

*Attack adjustable vertically and horizontally.
Strip length 10 meters (can be sectioned by the customer).
PVC coated AISI304 steel band.
Two color variants black or white.
Led strip can be ordered separately.*

