

XND-C6083RV

Telecamera dome IR AI 2 MP

Rete



Funzionalità principali

- Risoluzione 2 MP
- Obiettivo varifocale motorizzato 2,8 ~ 12 mm (4.3x)
- Colore: 0,01 Lux (F1.4, 1/30 sec, 30IRE), 0 Lux (LED IR acceso)
- 60 fps max. (H.265/H.264)
- WiselR: Portata visualizzabile IR 40 m
- Day & Night (ICR), extremeWDR (150 dB)
- Dome rivestito
- WiseNR II (basato su motore AI), WiseStream III (basato su motore AI)
- Stabilizzazione digitale dell'immagine con giroscopio integrato
- Eventi di analisi basati sul motore AI (NPU): Rilevazione oggetti (persona/volto/veicolo/targa), IVA (linea/area virtuale, ingresso/uscita, stazionamento, direzione, intrusione)
- Eventi analisi: rilevazione defocus, motion detector, manomissione, rilevazione nebbia
Rilevazione audio, classificazione suoni, rilevazione urti, comparsa/scomparsa
- IP52, IK08

Accessori compatibili (Opzionali)



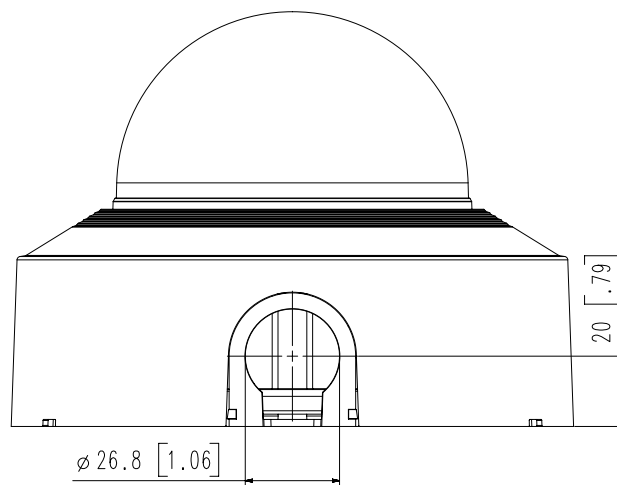
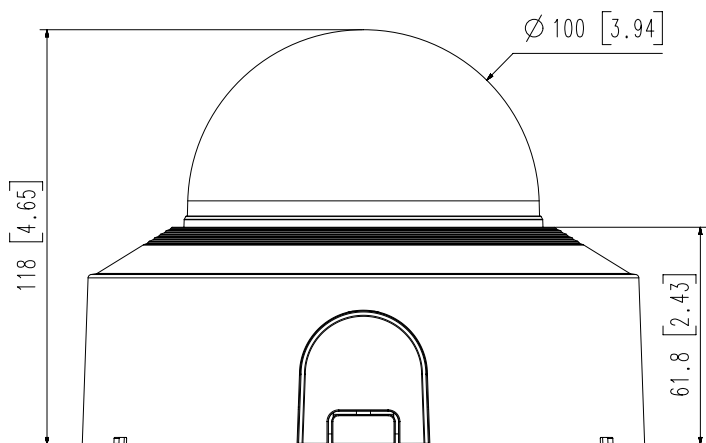
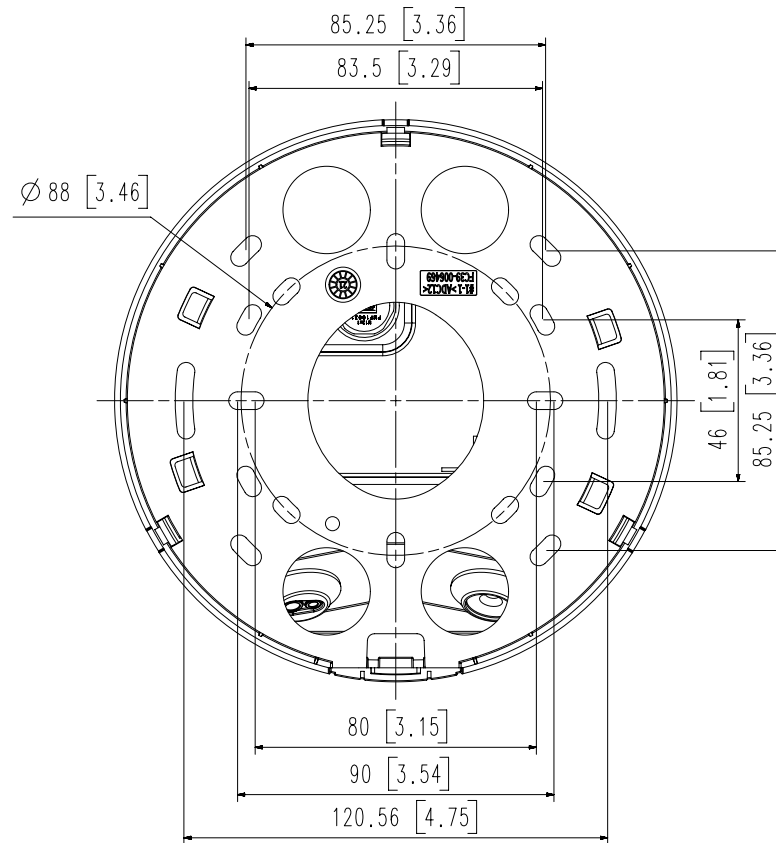
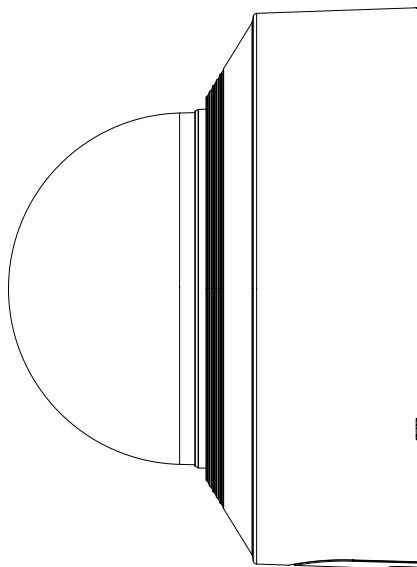
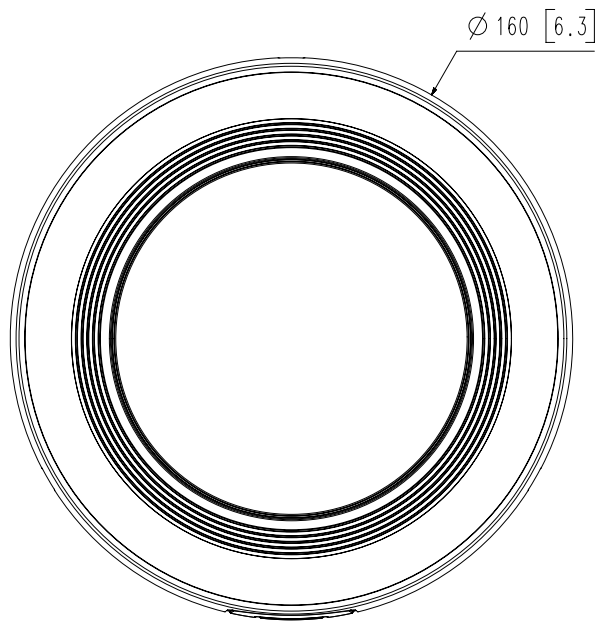
SBP-167HMW

Dispositivo di imaging	
Video	CMOS progressivo 1/2,8"
Risoluzione	1920x1080, 1280x1024, 1280x960, 1280x720, 1024x768, 800x600, 800x448, 720x576, 720x480, 640x480, 640x360, 320x240
Velocità max. di fotogrammi	H.265 / H.264: Max. 60fps/50fps (60Hz/50Hz) MJPEG: Max. 30 fps/25 fps (60 Hz/50 Hz)
Illuminazione min.	Colore: 0,01 Lux (F1.4, 1/30 sec, 30IRE) B/N: 0,001 Lux (F1.4, 1/30 sec, 30IRE), 0 Lux (LED IR acceso), 30/25 fps Colore: 0,02 Lux (F1.4, 1/60 sec, 30IRE) B/N: 0,002 Lux (F1.4, 1/60 sec, 30IRE), 0 Lux (LED IR acceso), 60/50 fps
Uscita video	USB: micro USB tipo B, 1280 x 720 per installazione
Obiettivo	
Lunghezza focale (Rapporto di zoom)	Varifocale motorizzato 2,8 ~ 12 mm (4.3x)
Rapporto max. di apertura	f/1.4 (Wide) ~ f/3.6 (Tele)
Campo di visione angolare	O: 119,5° (Wide) ~ 27,9° (Tele) V: 62,8° (Wide) ~ 15,7° (Tele) D: 142,1° (Wide) ~ 32,0° (Tele)
Distanza oggetto min.	0,5 m (1,64 ft)
Controllo della messa a fuoco	Simple focus, Manuale
Tipo di ottica	DC auto iris con sensore hall (con correzione IR)
Panoramica/Inclinazione/Rotazione	
Angolo di Panoramica / Inclinazione / Rotazione	0° ~ 360° / -45° ~ 75° / 0° ~ 355°
Caratteristiche operative	
Nome telecamera	Visualizza fino a 85 caratteri
Day & Night	Auto (ICR)
Compensazione del controllo luce	BLC, HLC, WDR, SDR
Wide Dynamic Range	extremeWDR (150 dB)
Riduzione digitale del rumore dell'immagine	WiseNR II (basato sul motore AI), SSNR V
Stabilizzazione digitale dell'immagine	Supportata (giroscopio integrato)
Defog	Supportato
Motion detector	8 zone poligonali a 8 punti
Mascheramento privacy	32 zone quadrangolari - Colore: grigio, verde, rosso, blu, nero, bianco - Mosaico
Controllo del guadagno	Supportato
Bilanciamento del bianco	ATW / ATW stretto / AWC / Manuale / Interno / Esterno
LDC	Supportato (modalità fill/stretch)

Velocità dell'otturatore elettronico	Minima / Massima / Anti-sfarfallio (2 ~ 1/12000 sec) Controllo otturatore preferito (basato su motore AI)
Rotazione video	Inversione, speculare, hallway view (90°/270°)
Analisi audio-video	- Eventi di analisi basati sul motore AI: Rilevazione oggetti (persona/volto/veicolo (auto/autobus/autocarro, motocicletta/bicicletta)/targa), IVA (linea/area virtuale, ingresso/uscita, stazionamento, direzione, comparsa/scomparsa, intrusione) - Eventi analisi video: Rilevazione defocus, motion detector, manomissione, rilevazione nebbia, rilevazione audio, classificazione suoni, rilevazione urti
Business Intelligence	Basato sul motore AI: Conta-persone, gestione code, heatmap
Ingressi/uscite allarme	2 porte I/O configurabili
Trigger di allarme	Analisi, disconnessione dalla rete, ingresso allarme, evento app, programmazione temporale
Eventi di allarme	Innesco allarme - Caricamento file (immagine): e-mail/FTP - Notifica: e-mail - Registrazione: Registrazione tramite schede SD/SDHC/SDXC o NAS in caso di innesco allarme - Uscita allarme - Handover (PTZ preset, invio messaggio da HTTP/HTTPS/TCP) - Riproduzione clip audio
Ingresso audio	Selezionabile (ingresso mic. / ingresso di linea) Tensione di alimentazione: 2,5 V DC (4 mA), impedenza di ingresso: 2K Ohm
Uscita audio	Uscita di linea, livello max uscita: 1Vrms
Portata IR	WiselR 40 m (131,23 ft)
Rete	
Ethernet	RJ-45 schermato in metallo (10/100 BASE-T)
Compressione video	H.265 / H.264: Main / High, MJPEG
Compressione audio	G.711 μ law / G.726 selezionabile G.726 (ADPCM) 8 kHz, G.711 8 kHz G.726: 16 kbps, 24 kbps, 32 kbps, 40 kbps AAC-LC: 48 kbps a 16 kHz
Smart codec	Manuale (5 aree), WiseStream II, WiseStream III (basato sul motore AI)
Controllo del bitrate	H.264 / H.265: CBR o VBR MJPEG: VBR
Streaming	Unicast (20 utenti) / Multicast Streaming video multipli (fino a 10 profili, supporto per 3 canali virtuali)
Protocollo	IPv4, IPv6, TCP/IP, UDP/IP, RTP(UDP), RTP(TCP), RTCP, RTSP, NTP, HTTP, HTTPS, SSL/TLS, DHCP, FTP, SMTP, ICMP, IGMP, SNMPv1/v2c/v3(MIB-2), ARP, DNS, DDNS, QoS, UPnP, Bonjour, LLDP, SRTP (TCP, UDP Unicast)
Sicurezza	Autenticazione HTTPS (SSL) Autenticazione Digest Filtro indirizzi IP Registro accessi utente Autenticazione 802.1X (EAP-TLS, EAP-LEAP, EAP-PEAP MSCHAPv2) Certificato dispositivo (Hanwha Techwin Root CA, pre-installato) Certificato "Secure by Default" HTPM (Hanwha Trusted platform module) Sistema operativo/avvio/storage sicuro, verifica firmware forgery CyberSecurity assurance program UL CAP (UL 2900-1)
Interfaccia di programmazione applicazioni	ONVIF, profilo S/G/T SUNAPI (HTTP API) Wisenet open platform

Caratteristiche generali	
Lingue pagina web	Inglese, coreano, cinese, francese, italiano, spagnolo, tedesco, giapponese, russo, svedese, portoghese, ceco, polacco, turco, olandese, greco, ungherese
Archiviazione a bordo	1 slot per schede micro SD/SDHC/SDXC da 512 GB
Memoria	RAM 2 GB, Flash 512 MB
Caratteristiche ambientali ed elettriche	
Temperatura / Umidità di esercizio	-10 °C ~ +50 °C (-14 °F ~ +122 °F) * Temperatura max.: +55 °C (intermittente) 0 ~ 95% UR (senza condensa) Controllo dell'umidità con apertura GORE
Temperatura / Umidità di stoccaggio	-50 °C ~ +60 °C (-58 °F ~ +140 °F) / Meno del 90% UR
Certificazioni	IP52, IK08
Alimentazione in ingresso	PoE (IEEE802.3af, Classe 3), 12 V DC
Potenza assorbita	PoE: Max 12,95 W, tipica 10,8 W 12 V DC: Max 12,5 W, tipica 10,0 W
Caratteristiche meccaniche	
Colore / Materiale	Bianco / Alluminio + PC Dome rivestito
Codice RAL	RAL9003
Dimensioni / peso del prodotto	Ø 160x118 mm (Ø 6,30x4,65"), 1350 g (2,98 lb)
Foro di installazione/gangbox compatibile	1/2" (M20) singolo/doppio, ottagonale 4", rettangolare 4"
DORI (standard EN62676-4)	
Rilevazione (25 PPM / 8 PPF)	Wide: 22,4 m (73,47 ft) / Tele: 154,6 m (507,18 ft)
Monitoraggio (63 PPM / 19 PPF)	Wide: 9,0 m (29,39 ft) / Tele: 61,8 m (202,87 ft)
Riconoscimento (125 PPM / 38 PPF)	Wide: 4,5 m (14,69 ft) / Tele: 30,9 m (101,44 ft)
Identificazione (250 PPM / 76 PPF)	Wide: 2,2 m (7,35 ft) / Tele: 15,5 m (50,72 ft)

- Le informazioni / specifiche sul prodotto più recenti sono reperibili sul sito web hanwha-security.eu
- Il design e le specifiche dei prodotti sono soggetti a modifiche senza preavviso.
- Wisenet è il marchio proprietario di Hanwha Techwin, già conosciuto come Samsung Techwin.



4	XND-C6083RV	'21.01.05
3	XND-C7083RV	'21.01.05
2	XND-C8083RV	'21.01.05
1	XND-C9083RV	'21.01.05
No.	MODEL NAME	DATE

Unit:mm [inch] SCALE:1/1 © Hanwha Techwin

© Hanwha Techwin Co.,Ltd. All rights reserved.