



MURANO

MANUALE TECNICO

ISTRUZIONI DI SICUREZZA IMPORTANTI

Leggere attentamente questa sezione e conservarla

AVVERTENZA



Rischio di esplosione se la batteria è sostituita con un tipo errato.



Pressione sonora elevata, rischi di danni all'udito.



DESCRIZIONE

MOD. MURANO L: sirena autoalimentata 12 Vcc con lampeggiante a led ad alta luminosità e basso assorbimento – doppio tamper reed antiapertura e rimozione – programmazione suono e temporizzazione – conteggio allarmi – autocontrollo a microprocessore di ricarica, batteria e speaker con relativa uscita negativa di anomalia – programmazione di comando sirena – lampeggiante separato – ingresso reset lampeggiante – segnalazione ottica ON-OFF impianto istantanea e permanente – circuito elettronico protetto da inversioni di polarità e tropicalizzato in resina ad immersione.

MOD. MURANO LS: caratteristiche tecniche come Murano L con sistema antischiuma anti-shock a doppio micro contro gli urti violenti.

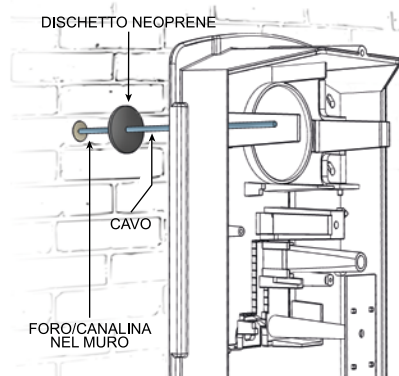
MOD. MURANO LSP: caratteristiche tecniche come Murano L con sistema antischiuma anti-shock a doppio micro contro gli urti violenti e antiperforazione.

MONTAGGIO

1. Fissare la sirena alla parete controllando che il tamper funzioni correttamente;
2. Inserire i cavi di connessione attraverso i fori sul fondo del contenitore;
3. Se necessario, modificare le preimpostazioni di fabbrica impostando i DIP Switch come indicato nelle tabelle;
4. Collegare la batteria e l'alimentazione alla centrale di allarme;
5. Chiudere il coperchio interno ed esterno con le viti fornite;
6. La batteria deve avere una classe di infiammabilità UL94-HB;
7. La fonte di Alimentazione deve essere di tipo SELV.

IMPORTANTE

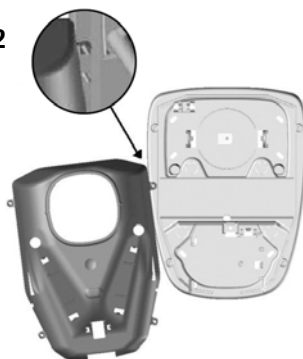
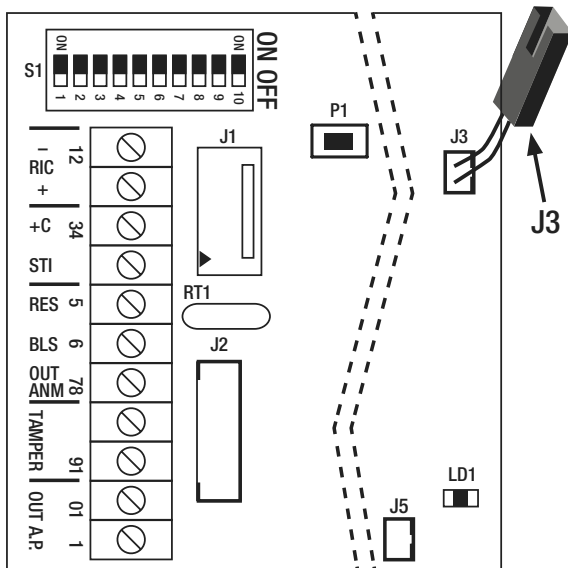
Per evitare la formazione di condensa nella sirena si deve impedire qualsiasi flusso d'aria nella canalina. Passare il cavo nel dischetto in neoprene a cellule chiuse (fornito nel kit viti) interponendolo tra il muro e il fondo della sirena. Questa operazione evita che durante il periodo invernale, l'aria calda e umida che esce dall'edificio possa entrare nella sirena e vada a formare condensa precludendo il corretto funzionamento della sirena stessa.



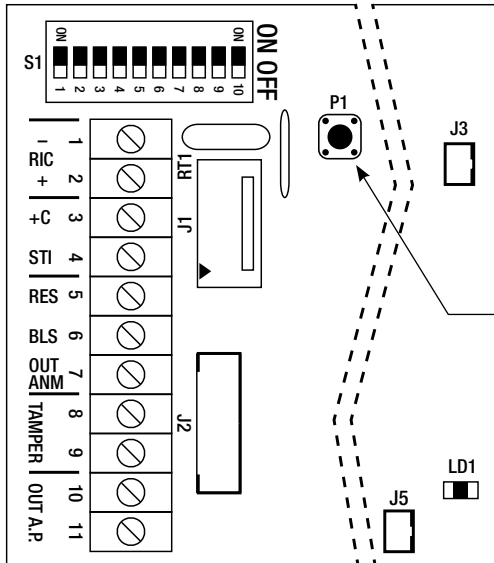
N.B. Per aprire la sirena è necessario spingere verso il centro della sirena e contemporaneamente verso l'esterno la calotta del lampeggiante (vedi fig.1) e svitare le due viti.

fig.1


Per poter agevolare l'installazione della sirena è possibile bloccare il coperchio interno su uno dei due perni presenti a sinistra e a destra del fondo della sirena come da figura 2 per poter poi procedere con il collegamento del cavetto per l'antischiuma (nella versione LS e LSP) al connettore J3 della scheda della sirena e il connettore del lampeggiante al connettore J2 (vedi fig.3).

fig.2

fig.3


PULSANTE PER LA MEMORIA DI PROGRAMMAZIONE



Premere il pulsante per 1 secondo dopo aver programmato la sirena. **Vedi SETTAGGIO DIP-SWITCH a pagina 9.**

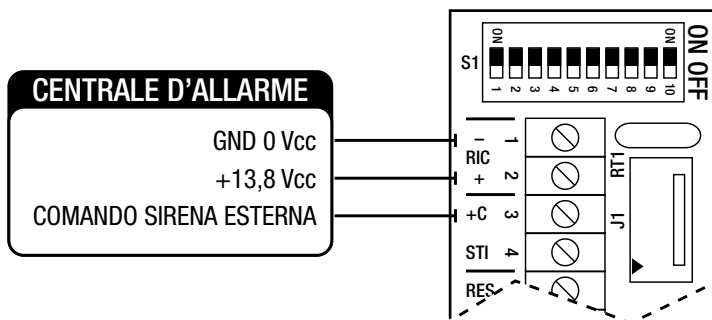
SCHEMA DI COLLEGAMENTO

MORSETTI		CONNESSIONI
1	-RIC	Negativo alimentazione GND 0 Vcc
2	+RIC	Positivo alimentazione +13,8 Vcc
3	+C	Controllo sirena
4	STI	ON/OFF segnalazione Stato Impianto
5	RES	Reset Flash, quando programmato
6	BSL	Ingresso blocco suono sirena
7	OUT ANM	Uscita anomalia. Open collector 0 Vcc = nessuna anomalia
8	TAMPER	Auto-protezione N.C.
9	TAMPER	Auto-protezione N.C.
10	OUT A.P.	Uscita antiperforazione N.C.
11	OUT A.P.	Uscita antiperforazione N.C.

A. COLLEGAMENTO A TRE CONDUTTORI

Collegare GND 0 Vcc al morsetto n.1 negativo (-) – collegare l'alimentazione 13,8 Vcc al morsetto n.2 positivo (+) – collegare il comando per sirena esterna al morsetto n.3 (+C).

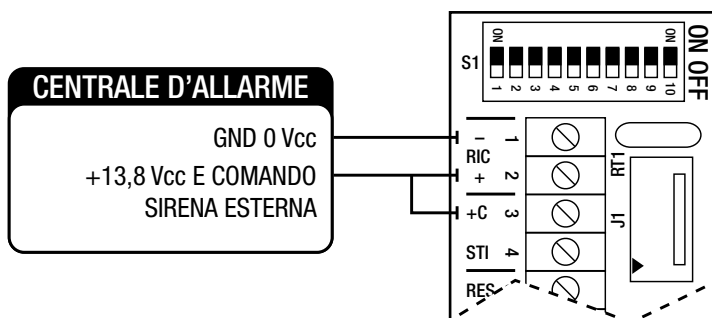
N.B. IL DIP-SWITCH N.3, COME DA TABELLA, DETERMINA LA POLARITÀ DEL COMANDO (+C).



B. COLLEGAMENTO A DUE CONDUTTORI (SOLO CON DIP 3 OFF)

Collegare l'alimentazione 13,8 Vcc e comando per sirena esterna al morsetto n.2 positivo (+)

Ponticellare il morsetto n.2 positivo (+) con il morsetto n.3 (+C).



C. STI - SEGNALAZIONE OTTICA DI STATO IMPIANTO (ON-OFF ISTANTANEO E PERMANENTE) E INGRESSO DI PROVA DA REMOTO.

Dando brevemente il comando STI si resettano tutte le anomalie ripristinate.

Dando il comando STI per almeno 10 s si avvia il test remoto batteria.

La polarità del comando STI è determinata dal DIP 9:

DIP 9 OFF

- Per lo stato impianto ON, portare un positivo all'ingresso STI (morsetto 4).
Tutti i led del lampeggiante eseguono 3 lampeggi per conferma ricezione comando.
Se è presente una anomalia lampeggiano più rapidamente.
Se DIP 10 ON, 2 led continuano a lampeggiare (permanenza stato impianto ON).
Se DIP 7 ON si hanno 3 beep (riporto sonoro).
- Per lo stato impianto OFF, togliere il positivo dall'ingresso STI (morsetto 4).
Tutti i led rimangono accesi fissi per 5 s.
Se DIP 7 ON si ha un beep lungo (riporto sonoro)

DIP 9 ON

- Per lo stato impianto ON, portare un negativo (0 Vcc) all'ingresso STI (morsetto 4).
Tutti i led del lampeggiante eseguono 3 lampeggi per conferma ricezione comando.
Se è presente una anomalia lampeggiano più rapidamente.
Se DIP 10 ON, 2 led continuano a lampeggiare (permanenza stato impianto ON).
Se DIP 7 ON si hanno 3 beep (riporto sonoro).
- Per lo stato impianto OFF, togliere il negativo (0 Vcc) dall'ingresso STI (morsetto 4).
Tutti i led rimangono accesi fissi per 5 s.
Se DIP 7 ON si ha un beep lungo (riporto sonoro).

D. RES - FUNZIONI LAMPEGGIANTE

- **DIP 5 OFF e DIP 6 OFF** - Il lampeggiante si accende togliendo il comando +C e si spegne dando il comando +C.
- **DIP 5 ON e DIP 6 OFF** - Il lampeggiante si accende togliendo il comando +C e si spegne quando termina di suonare (Temporizzazione sirena DIP 1 e DIP 2).
- **DIP 5 OFF e DIP 6 ON** - Il lampeggiante si accende togliendo il comando +C e si spegne portando un negativo (0 Vcc) all'ingresso RES (morsetto 5).
- **DIP 5 ON e DIP 6 ON** - Il lampeggiante si accende portando il negativo all'ingresso RES (morsetto 5) e si spegne togliendo il negativo (0 Vcc) all'ingresso RES (morsetto 5).

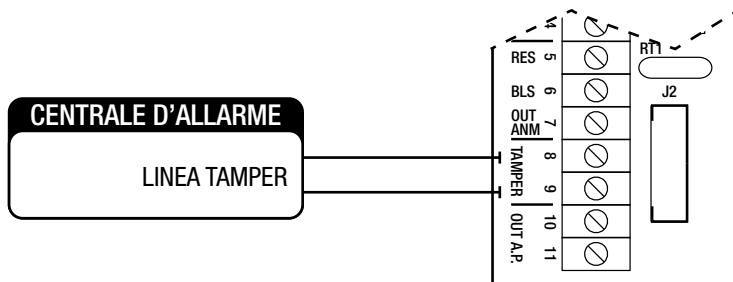
E. BLS - BLOCCO SIRENA

Portando un negativo (0 Vcc) all'ingresso BLS (morsetto 6) si interrompe il suono.

Il lampeggiante continua a lampeggiare per la durata dell'allarme.

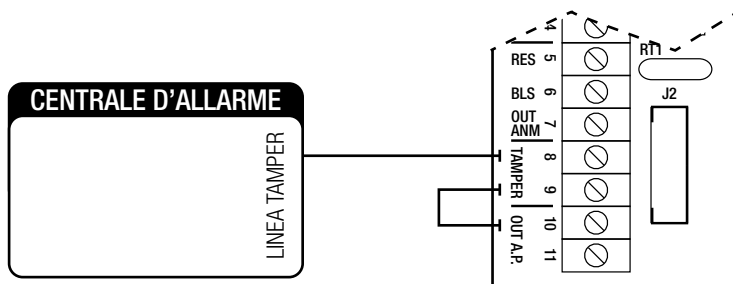
F. TAMPER - COLLEGAMENTO TAMPER ANTISTRAPPO E RIMOZIONE COPERCHIO

Collegare ai morsetti n.8 e n.9 la linea tamper proveniente dalla centrale.



G. OUT A.P. - MORSETTI N.10 E N.11 USCITA NC DI ANTIPERFORAZIONE (SOLO VERSIONE LSP)

Collegare in serie alla linea tamper della sirena (morsetti n.8 e n.9)



H. OUT ANM - USCITA ANOMALIA E LED ANOMALIA

La sirena è gestita da un microprocessore in grado di controllare la presenza della ricarica, lo stato della batteria, la tromba e i finali.

In caso di anomalia l'uscita open-collector presente al morsetto OUT ANM si apre, e il led anomalia LD1 presente sulla scheda lampeggia.

In assenza di anomalie, quindi, l'uscita rimane a 0 Vcc (assorbimento massimo 50 mA) e solo in caso di non superamento di qualsiasi test si scollega da 0 Vcc e diventa libera (aperta).

Il numero di lampeggi di LD1 seguiti da una breve pausa indicano il tipo di anomalia presente secondo tabella.

In caso di più anomalie presenti, LD1 segnala l'anomalia con il numero di lampeggi più basso.

Il microprocessore esegue i test automaticamente con le tempistiche indicate in tabella.

Alla prima alimentazione, per facilitare l'installazione, le anomalie che si ripristinano vengono automaticamente resettate.

Dopo il primo comando STI o +C, tutte le anomalie ripristinate si resettano con un comando STI.

Un comando +C non resetta le anomalie relative alla batteria.

Dando un comando STI per almeno 10 s si avvia il test remoto: durante il test LED1 rimane acceso.

Il test remoto verifica la resistenza interna della batteria e resetta o segnala la corrispondente anomalia.

In caso di anomalia i led del lampeggiante lampeggiano più rapidamente, inoltre il riporto sonoro (DIP 7 ON) stato impianto ON diventa di un solo BEEP

TIPO DI ANOMALIA	LAMPEGGI LED SCHEDA LD1	USCITA ANOMALIA – OUT ANM
Interruzione tromba (test ogni 10 s)	1 lampeggio	Uscita aperta
Mancanza tensione di ricarica o inferiore a 11,5 Vcc (test ogni 10 s)	2 lampeggi	Uscita aperta
Batteria scollegata o con tensione inferiore a 2,5 Vcc (test ogni 12 ore)	3 lampeggi	Uscita aperta
Batteria insufficiente o con tensione inferiore a 10,5 Vcc (test ogni 12 ore)	4 lampeggi	Uscita aperta
Batteria con resistenza interna > 3,5 Ohm (test ogni 12 ore)	5 lampeggi	Uscita aperta
Guasto finali tromba (test ogni 10 s)	6 lampeggi	Uscita aperta
Sirena non alimentata o guasto microprocessore	Spento	Uscita aperta
Nessuna anomalia	Spento	Uscita a massa (0 Vcc)

I. COMPORTAMENTO CON BASSA TENSIONE

Attenzione: Quando la tensione di ricarica presente al morsetto + (morsetto 2) è inferiore a 10,5 Vcc e la tensione della batteria è inferiore a 9,5 Vcc, durante l'allarme lampeggia solo il flash. Appena le tensioni risalgono, la sirena riprende il normale funzionamento.

L. SETTAGGIO DIP-SWITCH

Per programmare la sirena, configurare i DIP secondo le tabelle. Quindi, con la sirena alimentata dalla ricarica e dalla batteria, premere il pulsante di memorizzazione **(P1) per 1 secondo**. Il LED rosso di anomalia si accenderà e la tromba emetterà un breve segnale acustico per confermare che la configurazione dei DIP è stata memorizzata. Dopo questa operazione la configurazione sarà memorizzata in modo permanente e rimarrà la stessa anche se i DIP vengono spostati oppure la batteria e/o la ricarica vengono scollegate. Se si desidera modificare la configurazione della sirena, spostare i DIP e premere il pulsante memorizzazione per 1 secondo. La sirena memorizzerà la nuova configurazione e andrà in stand-by.

TEMPORIZZAZIONE SIRENA

DIP 1	DIP 2	
OFF	OFF	3 minuti (da fabbrica)
ON	OFF	8 minuti
OFF	ON	15 minuti
ON	ON	Infinita

SELEZIONE COMANDO

DIP 3	
OFF	Positivo a mancare (da fabbrica)
ON	Negativo a mancare

CONTEGGIO ALLARMI GIORNALIERI

DIP 4	
OFF	Allarmi infiniti (da fabbrica)
ON	Limitazione a 4 allarmi giornalieri (ogni allarme viene conteggiato se la sua durata è di almeno 30 secondi). In caso di nuovo allarme la sirena lampeggia e non suona (STI azzerà il conteggio)

SELEZIONE LAMPEGGIANTE

DIP 5	DIP 6	
OFF	OFF	Parte con il comando e si spegne con il comando (da fabbrica)
ON	OFF	Parte con il comando e si spegne con la sirena
OFF	ON	Parte con il comando e si spegne con il reset
ON	ON	Parte con il reset e si spegne con il reset

SELEZIONE SUONI (4 TIPOLOGIE)

DIP 7	DIP 8			
OFF	OFF	Suono modulato	1625 Hz	Frequenza fondamentale (da fabbrica) Certificato
			Freq. MIN	Freq. MAX
ON	OFF	Suono francese	1400 Hz	1600 Hz
		SI ATTIVA IL RIPORTO SONORO SULL'INGRESSO STI (TRE BEEP ALL'ATTIVAZIONE E UN BEEP LUNGO ALLA DISATTIVAZIONE)		
OFF	ON	Alta frequenza (Crescente - Decrescente)	1600 Hz	2000 Hz
ON	ON	Veloce (Crescente - Decrescente)	1400 Hz	1600 Hz

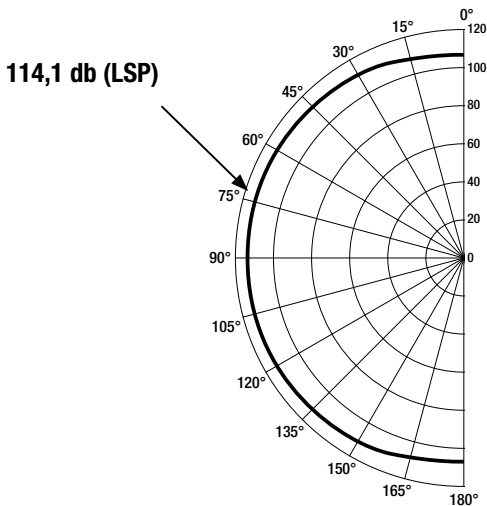
SELEZIONE POLARITÀ STATO IMPIANTO

DIP 9	
OFF	STI aperto = Impianto spento (OFF), STI 12 Vcc = Impianto attivo (ON). Lampeggi come da DIP 10 (da fabbrica)
ON	STI aperto = Impianto spento (OFF), STI 0 Vcc = Impianto attivo (ON). Lampeggi come da DIP 10.

SELEZIONE LED STATO IMPIANTO

DIP 10	
OFF	Non attiva 1 LED di permanenza stato impianto (da fabbrica)
ON	Attiva 1 LED di permanenza stato impianto

DIAGRAMMA



MURANO LSP DIP 7 E 8 OFF	
Angolo	dB (A) @ 1 m
15°	105,3
45°	113,0
75°	113,6
105°	114,1
135°	110,0
165°	105,0

CARATTERISTICHE TECNICHE

Tensione	Nominale di alimentazione	13,8 Vcc
	Comando minimo	4,5 Vcc
	Alimentazione minima	10,5 Vcc
	Alimentazione massima	15,5 Vcc
Corrente	Assorbimento suono dalla batteria	1,3 A +100 /-300 mA
	Ricarica massima	400 mA ± 100 mA
	Assorbimento lampeggiante	90 mA ± 10 mA
	Assorbimento a riposo	15 mA
	Dagli ingressi di controllo	+0,5 mA @ 12 Vcc; -0,3 mA @ 0 Vcc
	Open collector	50 mA Max
Frequenza fondamentale	1432 Hz	
Pressione sonora	Vedi diagramma	
Durata lampeggiante LED	1.000.000 lampeggi	
Grado di protezione	IP 44	
Classe ambientale	IV (all'esterno)	
Condizioni ambientali esterne	Da -25 °C a +55 °C	
Temporizzazione	Programmabile (vedi tabella temporizzazione sirena)	
Capacità batteria	12 Vcc 2,0 Ah	
Comando della centrale	2 o 3 fili	
Dimensioni	312x236x109 (H x L x P)	
Peso	2.180 gr	
Conforme alla norma	EN50131-4:2019	
Sicurezza	Modelli L e LS	Grado 3
Sicurezza	Modell LSP	Grado 4



SMALTIMENTO:
Il presente prodotto va smaltito utilizzando gli appositi cassonetti per prodotti elettrici ed elettronici, non utilizzare cassonetti per raccolta di rifiuti di altro genere.

GARANZIA

Tutti i prodotti Venitem sono garantiti contro i difetti di fabbricazione o di materiale. Nell'intento di migliorare il design e la qualità dei propri prodotti la ditta Venitem si riserva di modificare il prodotto senza alcun preavviso. Tutti i prodotti guasti o difettosi vanno resi al proprio fornitore.



Sede legale e operativa / Headquarters:
Via del Lavoro, 10 30030 Salzano (VE) - Italy
Tel. +39.041.5740374 - Fax +39.041.5740388
info@venitem.com - www.venitem.com

DESIGN E
PRODUZIONE
IN ITALIA 
ITALIAN DESIGN AND PRODUCTION

AZIENDA CERTIFICATA

