



Rete

# XNV-6123R

Telecamera dome antivandalo IR AI 2 MP

FC | UL LISTED | CE | ENEC

## Funzionalità principali

- Risoluzione max 2 MP
- 0,03 lux a f1.6 (colore), 0 lux (B/N con LED IR accesi)
- Day & Night (ICR), WDR (150 dB)
- Visualizzazione Hallway, WiseNR II (basato su motore AI), WiseStream II (basato su motore AI) Supportato
- Eventi di analisi basati sul motore AI (NPU): Rilevazione oggetti (persona/volto/veicolo: auro, autocarro, autobus, bicicletta, motocicletta/targa)
- Eventi analisi: rilevazione defocus, motion detector, manomissione, rilevazione nebbia, rilevazione audio, classificazione suoni, rilevazione urti, comparsa/scomparsa
- PoE, 12 V DC
- IP66/IP67/IP6K9K, NEMA4X, IK10+

# XNV-6123R

Telecamera dome antivandalo IR AI 2 MP



## Specifiche

<b>Dispositivo di imaging</b>	
<b>video</b>	CMOS 1/2,8"
<b>Risoluzione</b>	1920x1080, 1600x1200, 1280x1024, 1280x960, 1280x720, 1024x768, 800x600, 800x448, 720x576, 720x480, 640x480, 640x360, 320x240
<b>Velocità max. di fotogrammi</b>	H.265 / H.264: Max. 120 fps/100 fps (60 Hz/50 Hz) (WDR spento) Max. 60 fps/50 fps (60 Hz/50 Hz) (WDR acceso) MJPEG: max. 30 fps/25 fps (60 Hz/50 Hz)
<b>Illuminazione min.</b>	Colore: 0,03 lux (f1.6, 1/30 sec, 30IRE) B/N: 0,003 lux (f1.6, 1/30 sec, 30IRE), 0 Lux (con LED IR acceso), 30/25 fps  Colore: 0,06 lux (f1.6, 1/60 sec, 30IRE) B/N: 0,006 lux (f1.6, 1/60sec, 30IRE), 0 lux (con LED IR acceso), 60/50 fps  Colore: 0,12 Lux (f1.6, 1/120 sec, 30IRE) B/N: 0,012 lux (f1.6, 1/120 sec, 30IRE), 0 lux (con LED acceso), 120/100 fps
<b>Uscita video</b>	CVBS: 1,0 Vp-p / 75 Ω composito, 720x480 (N), 720x576 (P), per installazione USB: micro USB tipo B, 1280x720 per installazione
<b>Obiettivo</b>	
<b>Lunghezza focale (Rapporto di zoom)</b>	5,2~62,4 mm (12x) zoom (digitale 32x, totale 384x)
<b>Rapporto max. di apertura</b>	f1.6 (Wide) ~ f3.0 (Tele)
<b>Campo di visione angolare</b>	O: 54,58 (Wide) ~ 5,30 (Tele) V: 32,19 (Wide) ~ 3,00 (Tele)
<b>Distanza oggetto min.</b>	2,1 m (6,89 ft)
<b>Controllo della messa a fuoco</b>	Oneshot AF, salvataggio della messa a fuoco
<b>Tipo di ottica</b>	DC auto iris
<b>Panoramica/Inclinazione/Rotazione</b>	
<b>Angolo di Panoramica / Inclinazione / Rotazione</b>	0°~ 360° / -45°~ 80° / 0°~ 355°
<b>Sequenza</b>	Preset (300)
<b>Caratteristiche operative</b>	
<b>Nome telecamera</b>	Visualizza fino a 85 caratteri
<b>Day &amp; Night</b>	Auto (ICR) / Colore / B/N / Programmazione
<b>Compensazione del controllo luce</b>	BLC, HLC, WDR, SDR
<b>Wide Dynamic Range</b>	extremeWDR (150 dB)
<b>Riduzione digitale del rumore dell'immagine</b>	WiseNR II (basato sul motore AI), SSNR V
<b>Stabilizzazione digitale dell'immagine</b>	Supportata (giroscopio integrato)
<b>Defog</b>	Supportato
<b>Motion detector</b>	8 zone poligonali a 8 punti
<b>Mascheramento privacy</b>	32 zone quadrangolari a 4 punti - Colore: Grigio / Verde / Rosso / Blu / Nero / Bianco - Mosaico
<b>Controllo del guadagno</b>	Supportato
<b>Bilanciamento del bianco</b>	ATW / ATW stretto / AWC / Manuale / Interno / Esterno
<b>LDC</b>	Supportato (modalità fill/stretch)
<b>Velocità dell'otturatore elettronico</b>	Minima / Massima / Anti-sfarfallio (2 ~ 1/12.000 sec) controllo otturatore preferito (basato su motore AI)
<b>Rotazione video</b>	Inversione, speculare, hallway view (90°/270°)

<b>Analisi audio-video</b>	Tipo di oggetto classificato: Persona / Volto / Veicolo / Targa Attributi: veicolo (tipo: auto/autobus/autocarro/motocicletta/bicicletta) Supporta DetectionShot Eventi di analisi basati sul motore AI - Rilevazione oggetti, linea virtuale* (attraversamento/direzione), area virtuale* (stazionamento/intrusione/ingresso/uscita) Eventi analisi video - Rilevazione defocus, motion detector, manomissione, rilevazione nebbia, rilevazione audio, classificazione audio, rilevazione urti, area virtuale (comparsa/scomparsa) * Alcune analisi video funzionano solo con la rilevazione di persone e veicoli
<b>Ingressi/uscite allarme</b>	2 porte I/o configurabili, uscita 12 V DC ( 50 mA max.)
<b>Trigger di allarme</b>	Analisi, disconnessione dalla rete, ingresso allarme, evento app, programmazione temporale
<b>Eventi di allarme</b>	Innesco allarme - Caricamento file (immagine): e-mail/FTP - Notifica: e-mail - Registrazione: Registrazione tramite schede SD/SDHC/SDXC o NAS in caso di innesco allarme - Uscita allarme - Handover (PTZ preset, invio messaggio da HTTP/HTTPS/TCP) - Riproduzione clip audio
<b>Ingresso audio</b>	Selezionabile (ingresso mic. / ingresso di linea) Tensione di alimentazione: 2,5 V DC (4 mA), impedenza di ingresso: 2K Ohm
<b>Uscita audio</b>	Uscita di linea, livello max uscita: 1 Vrms
<b>Portata IR</b>	WiseIR 90 m (295,28 ft)

## Rete

<b>Ethernet</b>	RJ-45 schermato in metallo (10/100/1000 BASE-T)
<b>Compressione video</b>	H.265 / H.264: Main / High, MJPEG
<b>Compressione audio</b>	G.711 $\mu$ law / G.726 selezionabile G.726 (ADPCM) 8 kHz, G.711 8 kHz G.726: 16 kbps, 24 kbps, 32 kbps, 40 kbps AAC-LC: 48 kbps a 16 kHz
<b>Smart codec</b>	Manuale (5 aree), WiseStream II, WiseStream III (basato sul motore AI)
<b>Controllo del bitrate</b>	H.264 / H.265: CBR o VBR MJPEG: VBR
<b>Streaming</b>	Unicast (20 utenti) / Multicast Streaming video multipli (fino a 10 profili)
<b>Protocollo</b>	IPv4, IPv6, TCP/IP, UDP/IP, RTP(UDP), RTP(TCP), RTCP,RTSP, NTP, HTTP, HTTPS, SSL/TLS, DHCP, FTP, SMTP, ICMP, IGMP, SNMPv1/v2c/v3(MIB-2), ARP, DNS, DDNS, QoS, UPnP, Bonjour, LLDP, SRTP (TCP, UDP Unicast)
<b>Sicurezza</b>	TPM 2.0 (FIPS 140-2 livello 2) Autenticazione HTTPS (SSL) Autenticazione Digest Filtro indirizzi IP Registro accessi utente Autenticazione 802.1X (EAP-TLS, EAP-LEAP, EAP-PEAP MSCHAPv2) Certificato dispositivo (Hanwha Techwin Root CA, pre-installato) Certificato "Secure by Default" Sistema operativo/avvio/storage sicuro, verifica firmware forgery
<b>Interfaccia di programmazione applicazioni</b>	ONVIF, profilo S/G/T SUNAPI (HTTP API) Wisenet open platform

## Caratteristiche generali

<b>Lingue pagina web</b>	Inglese, coreano, cinese, francese, italiano, spagnolo, tedesco, giapponese, russo, svedese, portoghese, ceco, polacco, turco, olandese, ungherese, greco
<b>Archiviazione a bordo</b>	2 slot max. per micro SD / SDHC / SDXC 1 TB (512 GB * 2)
<b>Memoria</b>	RAM 2 GB, Flash 512 MB

## Caratteristiche ambientali ed elettriche

<b>Temperatura / Umidità di esercizio</b>	-40 °C ~ +60 °C (-40 °F ~ +140 °F) Inferiore al 95% UR (senza condensa) *Accendere a temperature superiori a -30 °C Temperatura massima basata su NEMA-TS 2(2.2.7): +74 °C (+165 °F) Controllo dell'umidità con apertura GORE
<b>Temperatura / Umidità di stoccaggio</b>	-50 °C ~ +60 °C (-58 °F ~ +140 °F) / Meno del 95% UR (senza condensa)
<b>Certificazioni</b>	IP66/IP67/IP6K9K, NEMA4X, NEMA-TS 2(2.2.8, 2.2.9), IK10+
<b>Alimentazione in ingresso</b>	PoE+ (IEEE802.3at, Classe 4), 12 V DC
<b>Potenza assorbita</b>	PoE+: max. 19,5 W, tipica 15,5 W 12 V DC: max. 16,5 W, tipica 13,1 W Failover ridondanza alimentazione

**Caratteristiche meccaniche**

<b>Colore / Materiale</b>	Bianco / Alluminio Dome rivestito
<b>Codice RAL</b>	RAL9003)
<b>Dimensioni / peso del prodotto</b>	Ø 180x138 mm (7,09x5,43"), 2.130 g (4,70 lb)
<b>Foro di installazione/gangbox compatibile</b>	3/4" (M25) singolo/doppio, ottagonale 4", rettangolare 4"

**DORI (standard EN62676-4)**

<b>Rilevazione (25 PPM / 8 PPF)</b>	Wide: 74,4 m (244,19 ft) / Tele: 829,7 m (2.721,97 ft)
<b>Monitoraggio (63 PPM / 19 PPF)</b>	Wide: 29,8 m (97,68 ft) / Tele: 331,9 m (1.088,79 ft)
<b>Riconoscimento (125 PPM / 38 PPF)</b>	Wide: 14,9 m (48,84 ft) / Tele: 165,9 m (544,39 ft)
<b>Identificazione (250 PPM / 76 PPF)</b>	Wide: 7,4 m (24,42 ft) / Tele: 83,0 m (272,20 ft)

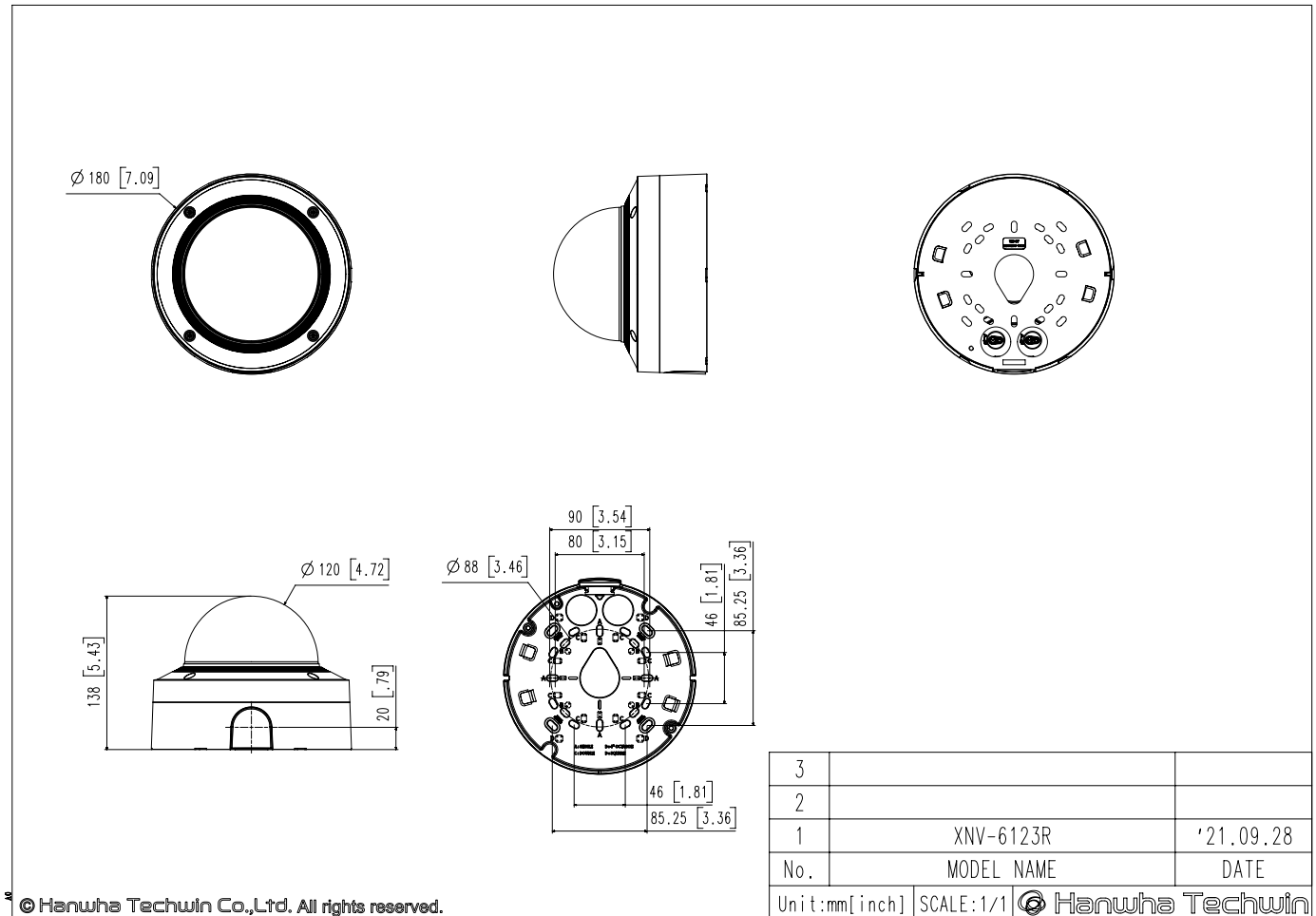
# XNV-6123R

Telecamera dome antivandalo IR AI 2 MP



CAD

Unità: mm [pollici]



© Hanwha Techwin Co.,Ltd. All rights reserved.