

Descrizione

Il connettore HDMI® Femmina/Femmina a standard Keystone® modello ekinex® EK-KSM-HDMI-... è una presa di segnale ("frutto") HDMI® Femmina da utilizzare in impianti audio e video con placche a muro o adattatori per connettori compatibili Keystone. Il connettore consente di estendere il collegamento di cavi HDMI® ed è predisposto per l'installazione all'interno di cover a 1 o 2 posti in materiale plastico con modularità 55 x 55mm (versioni EK-KSC-1K-... e EK-KSC-2K-...).

Caratteristiche funzionali

- Applicazioni: collegamento di PC e monitor, televisori, decoder satellitari, lettori Blu-Ray, console da gioco, chiavette multimediali e altri dispositivi
- Compatibile HDMI® 2.0
- Supporto a trasmissioni video 4K 60fps
- Supporto per profondità di colore 10 bit
- Supporto profilo HDR di tipo statico
- Supporto funzione CEC (Consumer Electronics Control), per gestire dispositivi HDMI® connessi mediante un unico telecomando
- Supporto dual-screen, per visualizzare due immagini contemporaneamente sullo schermo
- Supporto per flussi di audio multipli (fino a 32 canali con frequenza di campionamento di 1536 kHz)
- Supporto a dispositivi video con proporzioni 21:9, oltre al più diffuso 16:9
- Supporto dinamico e automatico alla sincronizzazione di flussi audio e video

Dati tecnici

- Forza di inserimento: $\leq 20N$
- Forza di estrazione: $\geq 20N$
- Resistenza meccanica: ≥ 1500 inserimenti/estrazioni
- Resistenza di contatto: $\leq 0,03 \Omega$
- Contatti in bronzo al fosforo dorati

Altre caratteristiche

- Esecuzione per montaggio incassato a parete
- Involucro in materiale plastico policarbonato
- Collegamento semplificato senza impiego di attrezzi
- Colori: bianco o nero
- Dimensioni: 14,6 x 16,2 x 21,8 mm (LxHxP)
- Peso: 6 g

Condizioni ambientali

- Temperatura di esercizio: $-10 \text{ }^\circ\text{C}$... $+60 \text{ }^\circ\text{C}$
- Temperatura di imballaggio: $-40 \text{ }^\circ\text{C}$... $+70 \text{ }^\circ\text{C}$
- Umidità ammessa da 10 a 90 % (non condensante)
- Grado di protezione: IP 20

Completamento, fornitura e accessori

I connettori di segnale a standard Keystone® si possono abbinare a cover in materiale plastico a 1 posto (EK-KSC-1K-...) o 2 posti (EK-KSC-2K-...), aventi la stessa modularità 55 x 55 mm delle placche per prese di energia ekinex® EK-PWS-... e pertanto alloggiabili all'interno di placche singole (EK-PQG-..., EK-DQG-..., EK-SQG-...), doppie (EK-P2P-..., EK-D2P-..., EK-S2P-...) o triple (EK-D3P-...).

I connettori sono disponibili esclusivamente nelle finiture bianca o nera, mentre le cover sono verniciabili a richiesta nelle tonalità previste per finiture in plastica, in metallo o Fenix NTM® attualmente presenti in gamma.

E' possibile abbinare un tappo cieco in plastica, bianco (EK-KSM-PLUG_WH) o verniciato (EK-KSM-PLUG-...), utilizzabile per chiudere i fori inutilizzati sulle cover.


Descrizione	Codici connettore
Connettore HDMI® - bianco	EK-KSM-HDMI-WH
Connettore HDMI® - nero	EK-KSM-HDMI-BL


Descrizione	Codici cover
Cover per connettore Keystone® versione 1 posto - grezza	EK-KSC-1K
Cover per connettore Keystone® versione 1 posto - verniciata	EK-KSC-1K-...
Cover per connettore Keystone® versione 2 posti - grezza	EK-KSC-2K
Cover per connettore Keystone® versione 2 posti - verniciata	EK-KSC-2K-...

Descrizione	Codici tappo
Tappo cieco in plastica - bianco	EK-KSM-PLUG_WH
Tappo cieco in plastica - verniciato	EK-KSM-PLUG-...

La cover è completata con una placca ekinex® con almeno una finestra da 55 x 55 mm, in combinazione con un adattatore per montaggio con cornice della serie Form o Flank o senza cornice (serie Deep o Surface).

È possibile anche il montaggio doppio o triplo a interasse 71 mm in combinazione con placche doppie o triple dotate di almeno una finestra da 55 x 55 mm. Le placche sono disponibili in materiale plastico, alluminio o Fenix NTM®, le cornici sono disponibili in materiale plastico o alluminio, con numerose varianti di colore e finitura.

 **Placca singola quadrata**
con finestra da 55 x 55 mm
(EK-PQG-..., EK-DQG-..., EK-SQG-...)

 **Placca doppia**
con due finestre da 55 x 55 mm
(EK-P2P-..., EK-D2P-..., EK-S2P-...)

 **Placca tripla**
con tre finestre da 55 x 55 mm
(EK-D3P-...)


Il connettore, la cover e la placca possono essere completati con una cornice ekinex® quadrata della serie Form (EK-FOQ-...) o Flank (EK-FLQ-...), mentre le versioni Deep o Surface vanno montate senza cornice. È possibile anche il montaggio doppio a interasse 71 mm in combinazione con cornici doppie delle serie Form (EK-FO2-...) o Flank (EK-FL2-...) o senza cornice Deep o Surface. Infine, è disponibile il montaggio triplo per le placche della serie Deep.

 **Cornice quadrata form**
EK-FOQ-... (codice da completare con l'estensione per il colore e il materiale)

 **Cornice quadrata flank**
EK-FLQ-... (codice da completare con l'estensione per il colore e il materiale)


 **Cornice doppia form**
EK-FO2-... (codice da completare con l'estensione per il colore e il materiale)

 **Cornice doppia flank**
EK-FL2-... (codice da completare con l'estensione per il colore e il materiale)

 **Nota.** Cover, placca ed eventuale cornice per il completamento dell'apparecchio devono essere ordinati separatamente. Per maggiori informazioni su materiali, colori e finiture disponibili consultare il catalogo prodotti ekinex® o accedere al sito www.ekinex.com.

Collegamenti e montaggio

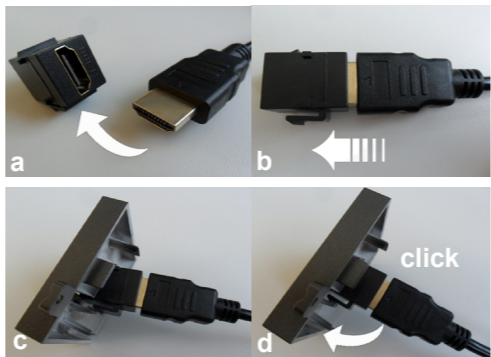
L'apparecchio ha grado di protezione IP20 ed è pertanto idoneo all'impiego in ambienti interni asciutti. Il montaggio dell'apparecchio può includere la cornice, se effettuato con il modello Form o Flank.

 **Nota.** Il cablaggio dei connettori va effettuato prima di procedere all'installazione del dispositivo a parete.

Collegamento presa HDMI®

Effettuare le seguenti operazioni:

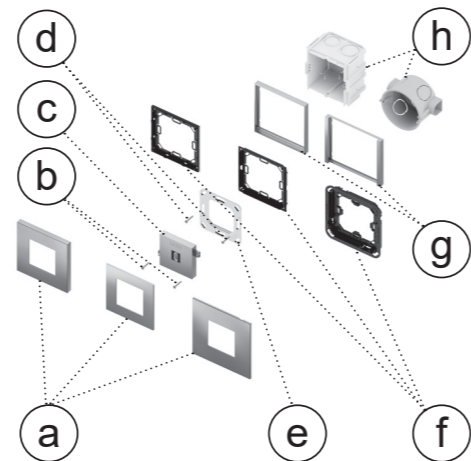
- identificare il lato posteriore del modulo Keystone®, che si trova dalla parte opposta rispetto ai denti di aggancio (a);
- inserire il connettore HDMI® maschio connesso al cavo uscente dal muro nella presa femmina del modulo Keystone® (b);
- inserire il connettore HDMI® nella cover dal lato posteriore, partendo dall'alto (c) e spingendo fino ad innesto avvenuto della molla in plastica (h).



Montaggio a parete


Effettuare le seguenti operazioni:

- inserire il supporto metallico (e) sull'adattatore (f);
- fissare l'assieme adattatore-supporto (e+f) mediante la coppia di viti (d) sulla scatola da incasso a parete (h) dotata di appositi fori; dove prevista, inserire la cornice (g);
- inserire la cover con modulo Keystone® (c) nell'assieme supporto-adattatore (e+f), rispettando l'indicazione riportata sul frontale del pulsante (logo ekinex®);
- avvitare la cover sull'assieme supporto-adattatore (e+f) mediante la coppia di viti (b) in dotazione;
- montare a scatto la placca (a).

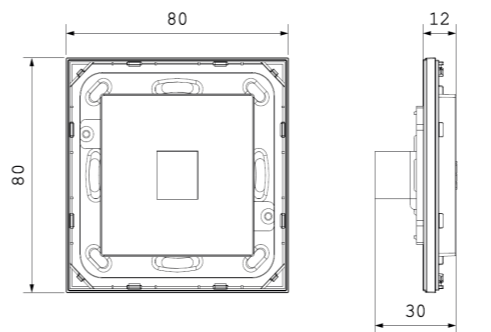
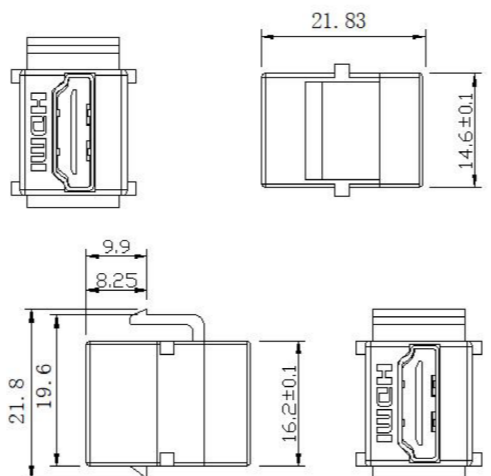


Montaggio per scatola quadrata o rotonda

- a) Placca (con almeno una finestra da 55 x 55 mm)
- b) Viti di fissaggio (per cover Keystone®)
- c) Cover con connettore Keystone®
- d) Viti di fissaggio per supporto metallico
- e) Supporto metallico
- f) Adattatore in plastica per placca
- g) Cornice eventuale (per serie Form o Flank)
- h) Scatola da incasso (non di fornitura ekinex)

 **Nota.** Cover, placca, adattatore per placca, supporto metallico, le viti ed eventuale cornice per il completamento dell'apparecchio devono essere ordinati separatamente. Per maggiori informazioni su materiali, colori e finiture disponibili consultare il catalogo prodotti ekinex® o accedere al sito www.ekinex.com.

Dimensioni




Marcatura


- CE: il prodotto è conforme alla Direttiva RoHS 2011/65/UE.

Manutenzione

L'apparecchio è privo di manutenzione. Per la sua pulizia adoperare un panno asciutto. È assolutamente da evitare l'utilizzo di solventi o altre sostanze aggressive.

Smaltimento

 Il prodotto descritto nella presente scheda tecnica al termine della sua vita utile è classificato come rifiuto proveniente da apparecchiature elettroniche secondo la Direttiva Europea 2012/19/UE (rifusione RAEE), recepita in Italia con il D.Lgs. n. 49 del 14 marzo 2014, e non può essere conferito tra i rifiuti solidi urbani indifferenziati.

 **Avvertenza!** Lo smaltimento non corretto del prodotto può causare gravi danni all'ambiente e alla salute umana. Per il corretto smaltimento informarsi sulle modalità di raccolta e trattamento previste dalle autorità locali.

Avvertenze

- Il montaggio e il collegamento del dispositivo possono essere eseguiti esclusivamente da personale specializzato in osservanza delle norme tecniche applicabili e delle leggi in vigore nei rispettivi paesi
- L'uso improprio dell'apparecchio determina l'interruzione immediata del periodo di garanzia
- In caso di manomissione, non è più garantita la rispondenza ai requisiti essenziali delle direttive applicabili per i quali l'apparecchio è stato certificato
- Apparecchi ekinex® difettosi devono essere restituiti al produttore al seguente indirizzo: EKINEX S.p.A. Via Novara 37, I-28010 Vaprio d'Agogna (NO)

Altre informazioni di utilità

- Il foglio istruzioni deve essere consegnato al cliente finale insieme alla documentazione di progetto
- Per maggiori informazioni sul prodotto è possibile rivolgersi al supporto tecnico ekinex® all'indirizzo e-mail: support@ekinex.com o consultare il sito internet www.ekinex.com
- Ogni apparecchio ekinex® ha un numero di serie univoco sull'etichetta. Il numero di serie può essere utilizzato da installatori e integratori di sistema a scopo di documentazione e deve essere aggiunto a ogni comunicazione indirizzata al supporto tecnico ekinex® in caso di malfunzionamento dell'apparecchio
- Fenix NTM® è un marchio registrato da Arpa Industriale S.p.A., Italy
- Keystone® è un marchio registrato da Keystone Electronics Corp.
- I termini HDMI®, HDMI High-Definition Multimedia Interface e il logo HDMI sono marchi o marchi registrati di HDMI Licensing Administrator, Inc.

© EKINEX S.p.A. La società si riserva la facoltà di apportare modifiche alla presente documentazione tecnica senza preavviso.



EK-KSM-HDMI-...
EK-KSC-1K-...



EK-KSM-HDMI-...
EK-KSC-2K-...

EKINEX S.p.A.

Via Novara 37
I-28010 Vaprio d'Agogna (NO), Italia
Tel. +39 0321 1828980
info@ekinex.com
www.ekinex.com

Description

The HDMI® Female / Female Keystone® standard connector model ekinex® EK-KSM-HDMI-... is an HDMI® Female signal socket to be used in audio and video systems with wall mounting plates or adapters for Keystone compatible connectors. The connector allows to extend the connection of HDMI® cable and is designed for installation into 1 or 2-place plastic covers with 55 x 55mm modularity (versions EK-KSC-1K-... and EK-KSC-2K-...).

Functional characteristics

- Applications: PCs and monitors connection, televisions, satellite boxes, Blu-Ray players, game consoles, multimedia sticks and other devices
- HDMI® 2.0 compatibility
- Support for 4K 60fps video transmissions
- 10-bit color depth support
- Static HDR profile support
- Support of CEC (Consumer Electronics Control) function, to manage connected HDMI® devices with a single remote control
- Dual-screen support, to view two images on the screen at the same time
- Support for multiple audio streams (up to 32 channels with a sampling rate of 1536 kHz)
- Support for video devices with a 21:9 aspect ratio, in addition to the more popular 16:9
- Dynamic and automatic support for the synchronization of audio and video streams

Technical data

- Insertion force: ≤ 20N
- Pull out force: ≥ 20N
- Mechanical life: ≥ 1500 insertions / extractions
- Contact resistance: ≤ 0.03 Ω
- Gold-plated phosphor bronze contacts

Other characteristics

- Wall installation in flush mounting box
- Housing made of polycarbonate plastic material
- Simplified connection (no tools required)
- Colors: white or black
- Dimensions: 14.6 x 16.2 x 21.8 mm (WxHxD)
- Weight: 6 g

Environmental conditions

- Operating temperature: -10 °C ... + 60 °C
- Storage temperature: -40 °C ... + 70 °C
- Relative humidity: 10% ... 95% not condensing
- Protection degree IP20 (installed device)

Completion, delivery and accessories

The Keystone® standard signal connectors can be combined with 1-place (EK-KSC-1K-...) or 2-place (EK-KSC-2K-...) plastic covers, having the same modularity 55 x 55 mm of the ekinex® EK-PWS-... power socket plates and can therefore be housed in single plates (EK-PQG-..., EK-DQG-..., EK-SQG-...), double (EK-P2P-..., EK-D2P-..., EK-S2P-...) or triple (EK-D3P-...).

The connectors are available in black or white colors only, while the covers can be painted on request in the shades provided for the plastic, aluminum or Fenix NTM® finishes currently available in the catalog.

It is possible to combine a plastic, white (EK-KSM-PLUG_WH) or painted (EK-KSM-PLUG-...) blind plug, to be used to close unused places on the cover.

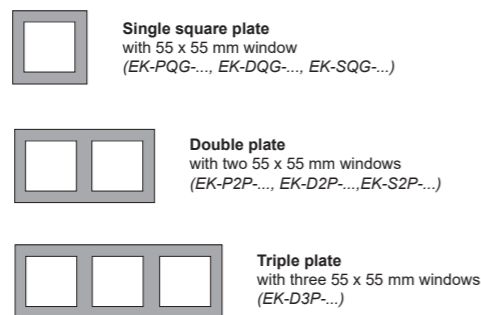
Description	Connector codes
HDMI® connector - white	EK-KSM-HDMI-WH
HDMI® connector - black	EK-KSM-HDMI-BL

Description	Cover codes
Keystone® cover for 1-place connector - raw (non color)	EK-KSC-1K
Keystone® cover for 1-place connector - painted	EK-KSC-1K-...
Keystone® cover for 2-place connector - raw (non color)	EK-KSC-2K
Keystone® cover for 2-place connector - painted	EK-KSC-2K-...

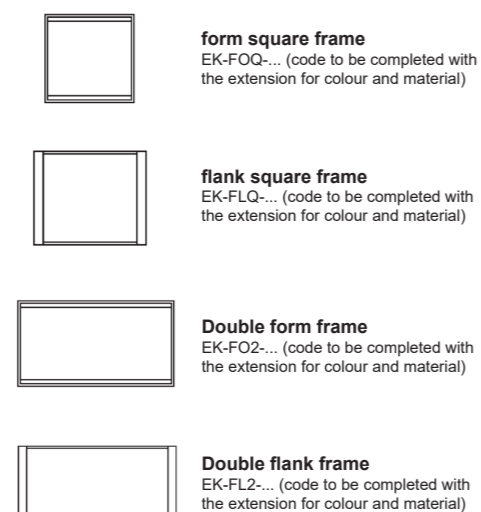
Description	Plug codes
Plastic blind plug - white	EK-KSM-PLUG-WH
Plastic blind plug - painted	EK-KSM-PLUG-...

The cover is completed with an ekinex® plate with at least one 55x55 mm window, in combination with a frame mounting adapter from the Form or Flank series or without a frame (Deep or Surface series). Double or triple mounting at 71 mm center-to-center distance is

also possible in combination with double or triple plates equipped with at least one 55 x 55mm window. The plates are available in plastic, aluminum or Fenix NTM® material, the frames are available in plastic or aluminum, in several colors and finishes.



The connector, the cover and the plate can be completed with a square ekinex® frame of the Form (EK-FOQ-...) or Flank (EK-FLQ-...) series, while the Deep or Surface versions must be mounted without frame. Double mounting at 71mm center-to-center distance is also possible in combination with double frames of the Form (EK-FO2-...) or Flank (EK-FL2-...) series, or Deep or Surface series without frame. Finally, triple mounting is available for Deep series.



i *Note. The cover, the plate and possible frame for completing the device must be ordered separately. For more information on available materials, colours and finishes, see also the ekinex® product catalog or browse www.ekinex.com.*

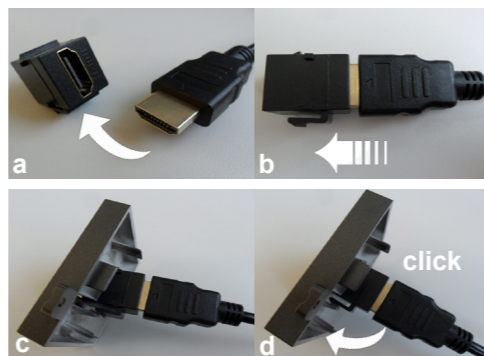
Connecting and mounting

The device has degree of protection IP20, and is therefore suitable for use in dry interior rooms. The installation of the device may require the additional frame for Form or Flank series.

i *Note. The wiring of the connectors must be carried out before proceeding with the wall mounting of the device*

The connection of the device requires the following steps:

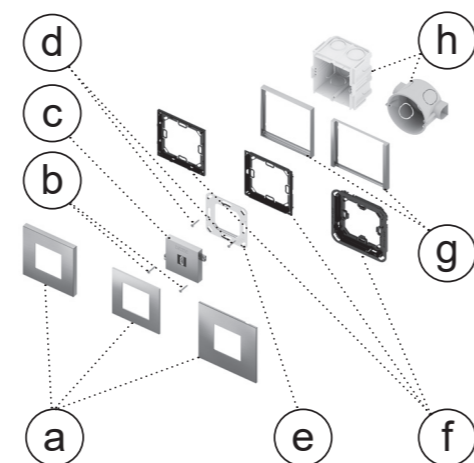
- identify the back side of the Keystone® module, which is on the opposite side of the coupling teeth (a);
- insert the HDMI® male connector linked to the cable from the wall into the female socket of the Keystone® module (b);
- insert the HDMI® connector into the cover from the rear, starting from the top (c) and pushing until the plastic spring is engaged (h).



Wall mounting

The wall mounting of the device requires the following steps:

- insert the metal support (e) on the adapter (f);
- fix the adapter-support assembly (e+f) using the pair of screws (d) on a flush-mounting box (h) provided with suitable fixing holes; if provided, insert the frame (g);
- insert the cover with the Keystone® module (c) into the support-adapter assembly (e+f), respecting the indication on the front of the button (ekinex® logo);
- screw the cover onto the support-adapter assembly (e+f) by using the supplied pair of screws (b);
- snap-fit the plate (a).

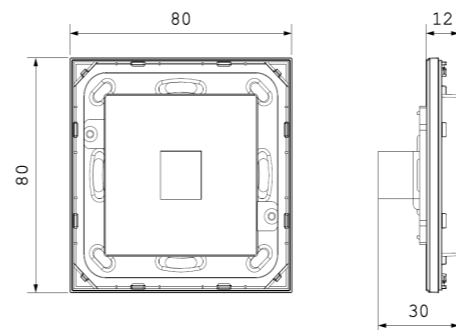
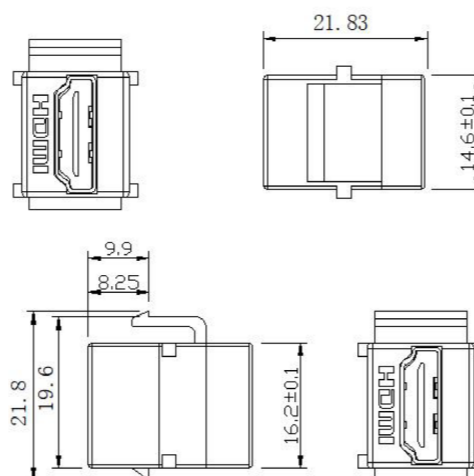


Installation for round and square flush mounting box

- a) Plate (with at least one 55 x 55 mm window)
- b) Screws (for Keystone® cover)
- c) Keystone® connector and cover
- d) Screws for metal support
- e) Metal support
- f) Plastic adapter for square or rectangular plate (Surface or Deep)
- g) Possible frame (for Form or Flank series)
- h) Flush-mounting box (not delivered by ekinex)

i *Note. The cover, the plate and its adapter, the metal support with the related screws and the possible frame for completing the device must be ordered separately. For more information on available materials, colours and finishes, see also the ekinex® product catalog or browse www.ekinex.com.*

Dimensions



Marks

- CE: the product is compliant to RoHS 2011/65/EU Directive

Maintenance

The device is maintenance-free. To clean use a dry cloth. It must be avoided the use of solvents or other aggressive substances.

Disposal

At the end of its useful life the product described in this datasheet is classified as waste from electronic equipment in accordance with the European Directive 2012/19/EU (WEEE recast), and cannot be disposed together with the municipal undifferentiated solid waste.



Warning! Incorrect disposal of this product may cause serious damage to the environment and human health. Please be informed about the correct disposal procedures for waste collecting and processing provided by local authorities.

Warnings

- The installation and the wiring of the device can only be carried out by qualified personnel in compliance with the applicable technical standards and laws of the respective countries
- The incorrect usage of the device causes the immediate end of the warranty period
- In case of tampering, the compliance with the essential requirements of the applicable directives, for which the device has been certified, is no longer guaranteed
- ekinex® KNX defective devices must be returned to the manufacturer at the following address: EKINEX S.p.A. Via Novara 37, I-28010 Vaprio d'Agogna (NO) Italy

Other information

- The instruction sheet must be delivered to the end customer with the project documentation
- For further information on the product, please contact the ekinex® technical support at the e-mail address: support@ekinex.com or visit the website www.ekinex.com
- Each ekinex® device has a unique serial number on the label. The serial number can be used by installers or system integrators for documentation purposes and has to be added in each communication addressed to the ekinex® technical support in case of malfunctioning of the device
- Fenix NTM® is a registered trademark of Arpa Industriale S.p.A., Italy
- Keystone® is a registered trademark of Electronics Corp.
- The terms HDMI®, HDMI High-Definition Multimedia Interface, and the HDMI logo are trademarks or registered trademarks of HDMI Licensing Administrator, Inc.

© EKINEX S.p.A. The company reserves the right to make changes to this documentation without notice.



EKINEX S.p.A.

Via Novara 37
I-28010 Vaprio d'Agogna (NO), Italia
Tel. +39 0321 1828980
info@ekinex.com
www.ekinex.com