



V200



RIVELATORE DI FUMO E TEMPERATURA ANALOGICO INDIRIZZABILE

DESCRIZIONE GENERALE

Il V200 è un rivelatore analogico indirizzato che combina al suo interno un rivelatore di fumo ottico (basato sull'effetto Tyndall) ed un rivelatore di temperatura. La combinazione delle due tecnologie consente al dispositivo di rivelare quei principi di incendio ai quali i normali rivelatori di fumo non sono sensibili (es. focolai con fiamme ma scarsa emissione di fumo).



Il particolare disegno della camera di campionamento e del labirinto che permette al flusso d'aria di accedere alla stessa garantiscono una elevata immunità allo sporco presente nell'ambiente ed assicurano un lungo periodo di funzionamento ottimale tra due manutenzioni successive. Il rivelatore è

dotato di un isolatore di corto circuito in grado di isolare un eventuale corto circuito sul Loop. Il led a tre colori posto al centro del rivelatore assicura una visibilità a 360° ed è in grado di segnalare una condizione di allarme (rosso), di guasto o di apertura dell'isolatore (giallo). Inoltre il led può essere attivato manualmente dalla centrale (verde) per facilitare la localizzazione del dispositivo. Il rivelatore dispone di un uscita per il controllo di un led di segnalazione remota opzionale (FI100). La sensibilità del rivelatore può essere impostata direttamente dalla centrale, avvicinando una calamita al lato del dispositivo si attiva l'allarme in maniera da eseguire un test funzionale dell'apparecchio e del suo cablaggio.

Il rivelatore va utilizzato abbinato alle basi:

- VB100 (base standard)
- VDBS100 (base rialzata)
- BLR100 (base con relè)
- VBS100 (base con sirena)

Il rivelatore può essere utilizzato con le centrali della serie

- SMARTLoop
- SMARTLight

L'indirizzo del rivelatore (da 1 a 240) si Imposta:

- Mediante Programmatore VPU100
- Con la manovra di autoindirizzamento dalla centrale

CARATTERISTICHE

- Certificato secondo le Norme **EN54-7 ed EN54-5** da **BSI (N° KM96628)**
- Conforme alla direttiva Europea materiali da costruzione (CPD) : 0086-CPD-504706
- Alta immunità allo sporco ed ai falsi allarmi
- Rapidità di risposta
- Led 3 colori posto al centro del rivelatore
- Possibilità di pilotaggio LED remoto
- Disponibili nella Versione DECOR

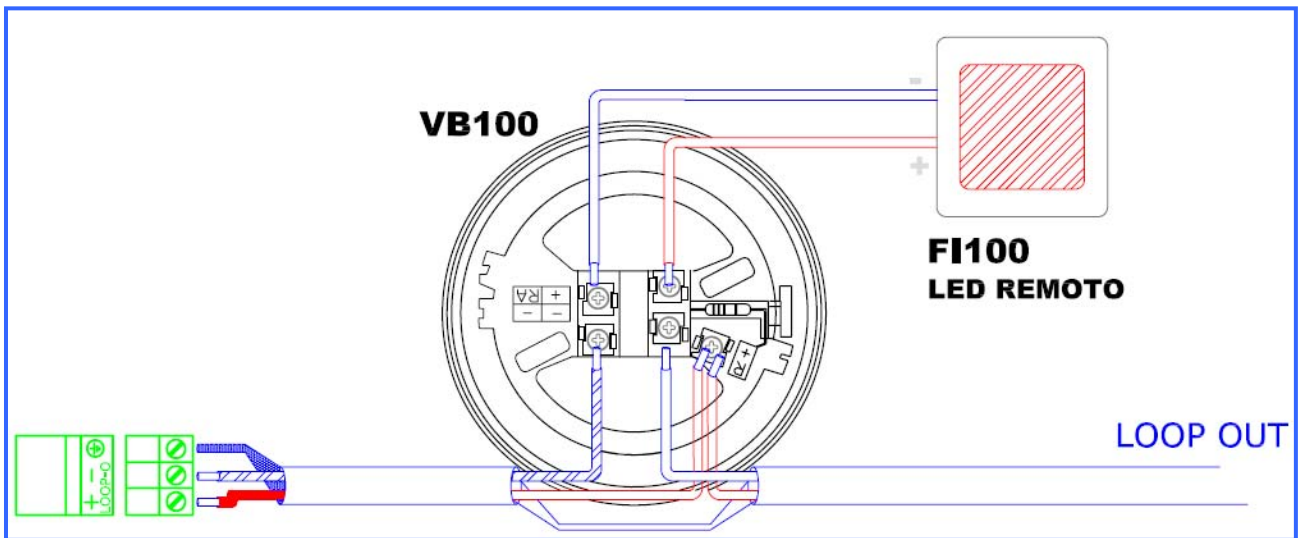


INSTALLAZIONE

Il rivelatore va installato fissando la base di montaggio al soffitto per mezzo di due viti Fisher e cablando i conduttori del Loop e dell'eventuale led remoto sulla base stessa. Il rivelatore va posizionato



sulla base esercitando una leggera pressione e ruotandolo in senso orario.



SCHEMA DI COLLEGAMENTO

COLLEGAMENTI

Il rivelatore va collegato al Loop della centrale di rivelazione (SmartLoop o SmartLight) per mezzo di un cavo 2 poli schermato e twistato (fare riferimento al manuale della centrale per la sezione del cavo). Il negativo del Loop deve entrare in uno dei due morsetti contrassegnati da “-“ e ripartire dall’altro, non è importante quale sia l’entrata e quale l’uscita. Il Positivo del loop deve entrare e ripartire sul morsetto “R+”. Il led remoto va collegato tra i morsetti “+” (positivo) e “RA” (negativo) , tale uscita è limitata in corrente ed è dimensionata per pilotare direttamente un diodo LED senza resistenza di limitazione in serie.

SPECIFICHE TECNICHE

PARAMETRO	VALORE
Tensione di alimentazione	10-40 V d.c.
Corrente assorbita a riposo	90 uA
MAX Corrente LED remoto	6 mA
Temperatura di funzionamento	-30°C / +70°C
Umidità (senza condensa)	95% RH
Altezza (base VB100 inclusa)	54 mm
Diametro	110 mm
Peso (base VB100 inclusa)	130 g



INIM ELECTRONICS s.r.l.

Via Fosso Antico – Loc. Centobuchi
63033 MONTEPRANDONE
(AP) ITALY
Tel. +39 0735 705007
Fax +39 0735 704912
www.inim.biz

RIVENDITORE: