

QNP-6320R

Telecamera PTZ IR rete 32x 2 MP



Funzionalità principali

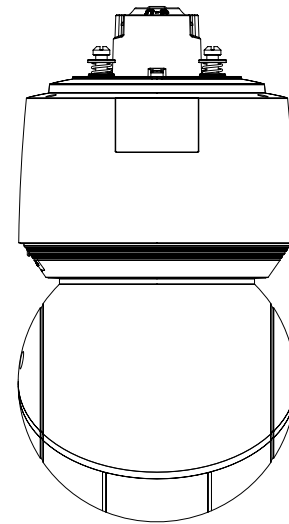
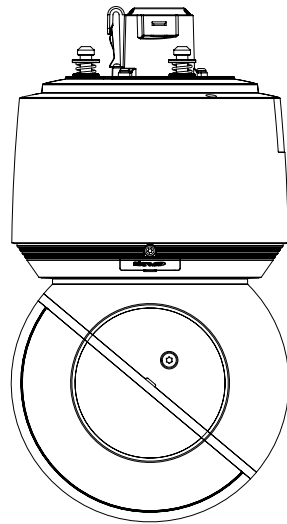
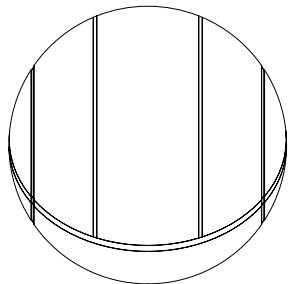
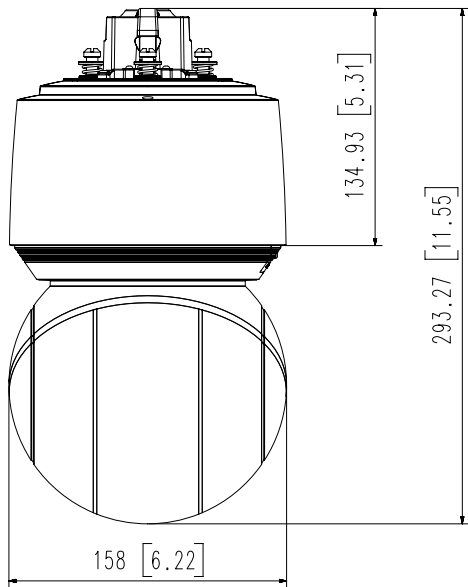
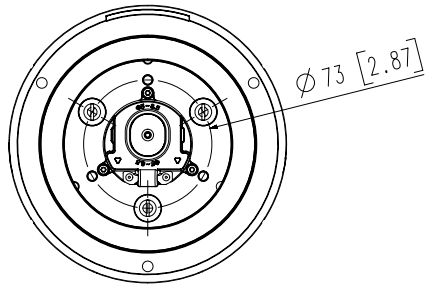
- Risoluzione max. max. 2 MP
- Obiettivo da 4,44 ~ 142,6 mm (32x)
- Portata IR max. 100 m
- Day & Night (ICR), WDR, DIS (giroscopio integrato)
- Analisi intelligente
- Codec H.264, H.265, MJPEG, WiseStreamII
- 1 slot per schede micro SD/SDHC/SDXC da 256 GB
- IP66, IK10, NEMA4X

Dispositivo di imaging	
Video	CMOS 1/2,8"
Risoluzione	1920x1080, 1280x1024, 1280x960, 1280x720, 1024x768, 800x600, 800x448, 720x576, 720x480, 640x480, 640x360, 320x240
Velocità max. di fotogrammi	H.265 / H.264: Max. 60fps/50fps (60Hz/50Hz) MJPEG: Max. 30fps/25fps (60Hz/50Hz)
Illuminazione min.	Colore: 0,05 Lux (F1.6, 1/30sec) BN: 0 lux (con LED IR accesi)
Obiettivo	
Lunghezza focale (Rapporto di zoom)	Zoom 4,44 ~ 142,6 mm (32x)
Rapporto max. di apertura	F1.6 (Wide) ~ F4.4 (Tele)
Campo di visione angolare	O: 64,66 (Wide) ~ 2,99 (Tele) / V: 38,08 (Wide)~1,30 (Tele)
Distanza oggetto min.	Wide: 1,5 m (4,92 ft), Tele: 2 m (6,56 ft)
Controllo della messa a fuoco	Oneshot AF, salvataggio della messa a fuoco
Tipo di ottica	DC auto iris
Panoramica/Inclinazione/Rotazione	
Angolo di panoramica	360° Infinito
Velocità di panoramica	Preset: 700/sec, Manuale: 0,024/sec~250/sec
Angolo di inclinazione	110° (-20°~ 195°)
Velocità di inclinazione	Preset: 300/sec, Manuale: 0,024/sec~250/sec
Sequenza	Preset (300), swing, group (6), trace, tour, auto run, programmazione
Precisione preset	±0,2 (±20 °C per temperatura all'impostazione predefinita)
Caratteristiche operative	
Nome telecamera	Visualizza fino a 85 caratteri
Indicatore di direzione	Supportato
Day & Night	Auto (ICR)
Compensazione del controllo luce	BLC, HLC, WDR, SDR
Wide Dynamic Range	120 dB
Riduzione digitale del rumore dell'immagine	SSNR V
Stabilizzazione digitale dell'immagine	Supportata (giroscopio integrato)
Defog	Supportato
Motion detector	8 zone poligonali a 8 punti
Mascheramento privacy	32 zone quadrangolari - Colore: Grigio / Verde / Rosso / Blu / Nero / Bianco - Solido/Mosaico
Controllo del guadagno	Basso / Medio / Alto
Bilanciamento del bianco	ATW / AWC / Manuale / Interno / Esterno / Mercurio / Sodio
Velocità dell'otturatore elettronico	Minimo / Massimo / Anti-sfarfallio (2~1/12.000 sec)

Rotazione video	Inversione, speculare
Analisi audio-video	Rilevazione direzione, motion detector, entrata / uscita, manomissione, linea virtuale * Rilevazione audio (con scatola I/O NW)
Trigger di allarme	Analisi, disconnessione dalla rete * Ingresso allarme (con scatola I/O NW)
Eventi di allarme	Invio file via FTP ed e-mail Notifica via e-mail Registrazione tramite schede SD/SDHC/SDXC o NAS in caso di innesco allarme Preset PTZ PTZ handover * Uscita allarme (con scatola I/O NW)
Portata IR	100 m
Rete	
Ethernet	RJ-45 schermato in metallo (10/100 BASE-T)
Compressione video	H.265 / H.264, MJPEG :
Smart Codec	Manuale (5 aree), WiseStream II
Controllo del bitrate	H.264 / H.265: CBR o VBR MJPEG: VBR
Streaming	Unicast (20 utenti) / Multicast (128 utenti) Streaming video multipli (fino a 10 profili)
Protocolli	IPv4, IPv6, TCP/IP, UDP/IP, RTP(UDP), RTP(TCP), RTCP, RTSP, NTP, HTTP, HTTPS, SSL/TLS, DHCP, FTP, SMTP, ICMP, IGMP, SNMPv1/v2c/v3(MIB-2), ARP, DNS, DDNS, QoS, PIM-SM, UPnP, Bonjour, LLDP, SRTMP
Sicurezza	Autenticazione HTTPS (SSL) Autenticazione Digest Filtro indirizzi IP Registro accessi utente Autenticazione 802.1X (EAP-TLS, EAP-LEAP)
Interfaccia di programmazione applicazioni	ONVIF, profilo S/G/T SUNAPI (HTTP API) Wisenet open platform
Caratteristiche generali	
Lingue pagina web	Inglese, coreano, cinese, francese, italiano, spagnolo, tedesco, giapponese, russo, svedese portoghese, ceco, polacco, turco, olandese, ungherese, greco
Archiviazione a bordo	1 slot per schede micro SD/SDHC/SDXC da 256 GB
Memoria	RAM 1024 MB, Flash 256 MB
Caratteristiche ambientali ed elettriche	
Temperatura / Umidità di esercizio	Normale: -35 °C~+55 °C (-31 °F ~ +131 °F) / Intermittente: -40 °C~+60 °C(-40 °F ~ +140 °F) *Accendere a temperature superiori a -30 °C Inferiore al 95% UR (senza condensa)
Temperatura / Umidità di stoccaggio	-50 °C ~ +60 °C (-58 °F ~ +140 °F) / Meno del 95% UR (senza condensa)
Certificazioni	IP66, IK10, NEMA4X
Alimentazione in ingresso	PoE+(IEEE802.3at, Classe 4)
Potenza assorbita	Tip. 14,7 W, Max. 25,5 W solo telecamera

Caratteristiche meccaniche	
Colore / Materiale	Corpo unità: Bianco / Alluminio Testa: Nero/ Policarbonato Dome rivestito
Codice RAL	RAL9003
Dimensioni / peso del prodotto	Ø158x293,3 mm / 3,1 Kg
DORI (standard EN62676-4)	
Rilevazione (25 PPM / 8 PPF)	Wide: 64,2m (199,1ft) / Tele: 1921,3m (6303,4ft)
Osservazione (63PPM/19PPF)	Wide: 24,3m (79,6ft) / Tele: 768,5m (2521,4ft)
Riconoscimento (125PPM/38PPF)	Wide: 12,1m (39,8ft) / Tele: 384,3m (1260,7ft)
Identificazione (250PPM/76PPF)	Wide: 6,1m (19,9ft) / Tele: 192,1m (630,3ft)

- Le informazioni / specifiche sul prodotto più recenti sono reperibili sul sito hanwha-security.eu
- Il design e le specifiche dei prodotti sono soggetti a modifiche senza preavviso.
- Wisenet è il marchio proprietario di **Hanwha Techwin**, già conosciuto come Samsung Techwin.



4	QNP-6320R/6250R	'20.09.01
3	XNP-8250(R)	
2	XNP-6400(R)	
1	XNP-9250(R)	'20.11.06
No.	MODEL NAME	DATE
Unit:mm [inch]		SCALE:1/2
© Hanwha Techwin		

© Hanwha Techwin Co., Ltd. All rights reserved.