



IT

EN

TRIADE

MANUALE TECNICO
TECHNICAL **MANUAL**

ISTRUZIONI DI SICUREZZA IMPORTANTI

Leggere attentamente questa sezione e conservarla

AVVERTENZA



Rischio di esplosione se la batteria è sostituita con un tipo errato.



Pressione sonora elevata, rischi di danni all'udito.



DESCRIZIONE

MOD. TRIADE L - TRIADE QL: Sirene autoalimentate da esterno 12 Vcc con lampeggiante a led ad alta luminosità e basso assorbimento – doppio tamper reed antiapertura e rimozione – segnalazione ottica e acustica ON-OFF impianto – circuito protetto da inversione di polarità e tropicalizzato in resina ad immersione – coperchio interno in lamiera d'acciaio 10/10 zincata con sistema Aluzink – coperchio esterno in ABS verniciato.

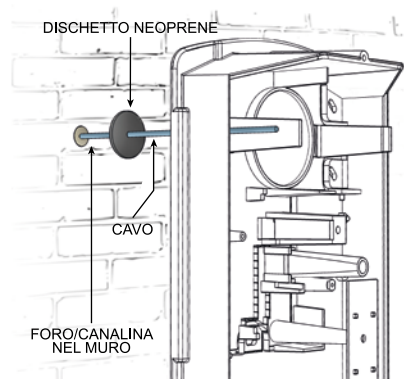
MOD. TRIADE LS - TRIADE QLS: Caratteristiche tecniche come MOD. TRIADE L - TRIADE QL con sistema brevettato antischiuma (brevetto n. 00238576) anti-shock contro gli urti violenti.

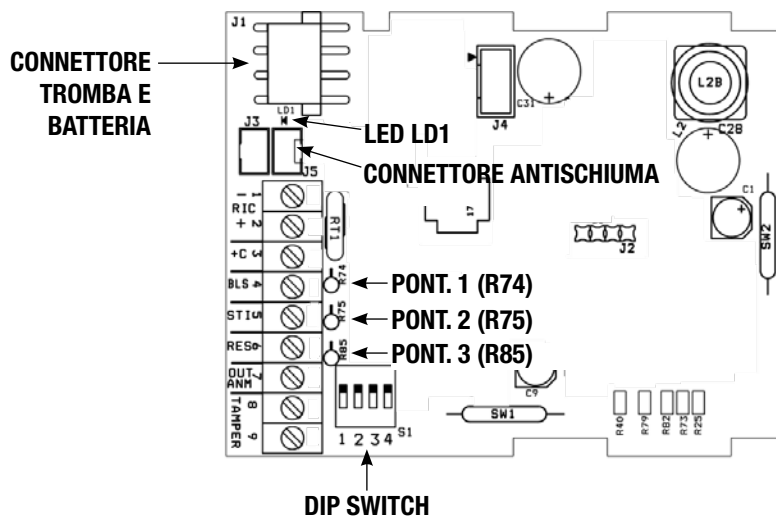
MONTAGGIO

1. Fissare la sirena alla parete controllando che il tamper funzioni correttamente;
2. Inserire i cavi di connessione attraverso i fori sul fondo del contenitore;
3. Se necessario, modificare le preimpostazioni di fabbrica impostando i DIP Switch come indicato nelle tabelle;
4. Collegare la batteria e l'alimentazione alla centrale di allarme;
5. Chiudere il coperchio interno ed esterno con le viti fornite;
6. La batteria deve avere una classe di infiammabilità UL94-HB;
7. La fonte di alimentazione deve essere di tipo SELV.

IMPORTANTE

Per evitare la formazione di condensa nella sirena si deve impedire qualsiasi flusso d'aria nella canalina. Passare il cavo nel dischetto in neoprene a cellule chiuse (fornito nel kit viti) interponendolo tra il muro e il fondo della sirena. Questa operazione evita che durante il periodo invernale, l'aria calda e umida che esce dall'edificio possa entrare nella sirena e vada a formare condensa precludendo il corretto funzionamento della sirena stessa.





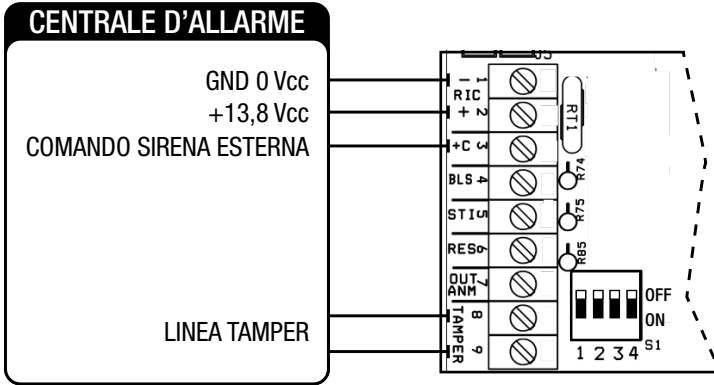
SCHEMA DI COLLEGAMENTO

MORSETTI		CONNESSIONI
1	-RIC	Negativo alimentazione 0 Vcc GND
2	+RIC	Positivo alimentazione +13,8 Vcc
3	+C	Controllo sirena TAB. 3
4	BSL	Ingresso blocco suono sirena
5	STI	ON/OFF segnalazione stato impianto
6	RES	Reset Flash, quando programmato
7	OUT ANM	Uscita anomalia. Open collector, 0 Vcc = nessuna anomalia
8	TAMPER	Auto-protezione N.C.
9	TAMPER	

A. COLLEGAMENTO A TRE CONDUTTORI

Collegare l'alimentazione 13,8 Vcc proveniente dalla centrale ai rispettivi morsetti:
-RIC negativo; +RIC positivo; +C comando positivo a mancare.

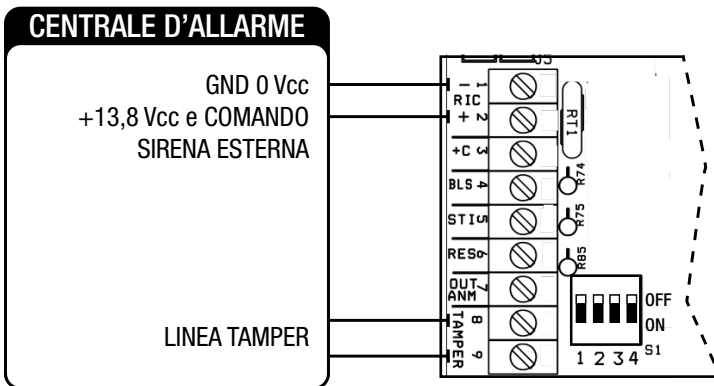
N.B. DA FABBRICA DIP-SWITCH N.2 OFF POSITIVO A MANCARE



B. COLLEGAMENTO A 2 CONDUTTORI

Collegare l'alimentazione 13,8 Vcc proveniente dalla centrale ai rispettivi morsetti:
-RIC negativo; +RIC positivo. (il comando +C va ponticellato a +RIC).

N.B. DA FABBRICA DIP-SWITCH N.2 OFF POSITIVO A MANCARE



C. MORSETTO BLS, INGRESSO NEGATIVO DI BLOCCO SUONATA

Attiva il comando di interruzione suono portando un segnale negativo (0 Vcc) al morsetto 4.

D. MORSETTO STI, SEGNALE OTTICA DI STATO IMPIANTO (ON-OFF Istantaneo e Permanente)

DIP3 OFF

- Portando un positivo al morsetto n°5, tutti i led del lampeggiante eseguono 3 lampeggi (ON). Vengono resettate le anomalie.
- Togliendo il positivo tutti i led rimangono accesi fissi per 5 secondi (OFF) e viene avviato il test completo della sirena, con segnalazione di eventuali anomalie.
- Pont 1 (R74) TAGLIATO: Situazione istantanea di ON-OFF
- Pont 1 (R74) INTATTO (da fabbrica): Situazione istantanea di ON-OFF con permanenza di un led intermittente per il tempo in cui c'è il positivo al morsetto n°5.

DIP3 ON

- Portando un negativo (0 Vcc) al morsetto n°5, tutti i led del lampeggiante eseguono 3 lampeggi (ON). Vengono resettate le anomalie.
- Togliendo il negativo tutti i led rimangono accesi fissi per 5 secondi (OFF) e viene avviato il test completo della sirena, con segnalazione di eventuali anomalie.

Riporto sonoro: Per attivare il riporto sonoro (tre beep all'attivazione impianto e un beep lungo alla disattivazione) mettere il DIP 4 in ON.

E. MORSETTO RES, INGRESSO NEGATIVO DI RESET FLASH

Termina il lampeggio del flash (quando impostato con PONT. 2) portando 0 Vcc al morsetto 6 per un secondo.

F. MORSETTO OUT ANM E LED ANOMALIA

La sirena è gestita da un microprocessore in grado di controllare la presenza della ricarica, la batteria, la tromba e i finali; in caso di anomalia il morsetto OUT ANM open-collector si apre e il led LD1 di anomalia presente sulla scheda sirena indica il tipo di guasto a seconda del numero di lampeggi seguiti da una breve pausa.

Il microprocessore esegue automaticamente ogni 4 ore il test di corrente batteria e altri test continuamente. Normalmente, con la sirena alimentata **correttamente** l'uscita di anomalia (morsetto 7) **rimane a 0 Vcc** (massimo assorbimento 50 mA). In caso di **non superamento** di qualsiasi test l'uscita di anomalia **si scollega da massa e diventa libera**.

Al momento della prima alimentazione della sirena (13,8 Vcc o batteria), per facilitare l'installazione, le anomalie si resettano automaticamente quando la causa scompare. Dopo il primo comando di allarme o ON/OFF le anomalie si resettano solo con un comando ai morsetti STI, +C o RES.

Per avviare il test da remoto portare 12 Vcc al morsetto n°5 (STI) per 10 secondi e poi togliere

la tensione allo stesso. In questo modo viene avviato il test che dura 60 secondi. Durante il test la sirena verifica il proprio funzionamento e segnala le eventuali anomalie attraverso l'uscita anomalia (OUT ANM) e il LED anomalie come da tabella. **Per resettare l'anomalia rimuovere la causa dell'anomalia, attendere 10 secondi e portare 12 Vcc al morsetto n°5 (STI) per almeno 10 secondi. Togliendo brevemente il comando al morsetto +C si resettano tutte le anomalie eccetto quelle di batteria, solamente dopo 12 ore dal ripristino della batteria la sirena ri-esegue i test e quindi aggiorna anche le anomalie di batteria.**

In caso di anomalia i Led del Flash lampeggiano più rapidamente, inoltre il riporto sonoro all'accensione diventa di un solo Beep.

TABELLA DI SEGNALAZIONE E ANOMALIE	LD1 LED ROSSO ANOMALIA	USCITA N.7 ANOMALIA
Interruzione tromba (test ogni 10 s)	1 lampeggio	Uscita aperta (Open collector spento)
Mancanza tensione di ricarica, inferiore a 11,5 Vcc (test ogni 10 s)	2 lampeggi	Uscita aperta (Open collector spento)
Batteria scollegata, inferiore a 2,5 Vcc (test ogni 12 ore)	3 lampeggi	Uscita aperta (Open collector spento)
Batteria insufficiente, inferiore a 10 Vcc (test ogni 12 ore)	4 lampeggi	Uscita aperta (Open collector spento)
Batteria resistenza interna > 3,5 OHM (test ogni 12 ore)	5 lampeggi	Uscita aperta (Open collector spento)
Interruzione finali tromba (test ogni 10 s)	6 lampeggi	Uscita aperta (Open collector spento)
Sirena non alimentata o guasto microprocessore	Spento	Uscita aperta (Open collector spento)
Nessuna anomalia	Spento	Uscita a massa, 0 Vcc, (Open collector attivo)

G. COLLEGAMENTO TAMPER ANTISTRAPPO E RIMOZIONE COPERCHIO

Collegare la linea tamper proveniente dalla centrale ai morsetti TAMPER 8 e 9.

H. COLLEGAMENTO BATTERIA

Collegare l'accumulatore 12 Vcc ai relativi Faston del connettore.

PROGRAMMAZIONE

SETTAGGIO DIP-SWITCH

I DIP switch possono essere spostati durante le prime 12 ore seguenti l'alimentazione della scheda. Dopo tale tempo le impostazioni dei DIP switch rimangono memorizzate e qualsiasi spostamento ai DIP non avrà alcun effetto.

Per riattivare i DIP switch bisogna scollegare la batteria e togliere l'alimentazione, in questo modo i DIP ritornano attivi per 12 ore.

TAB. 1 – DIP SWITCH E PONTICELLI

DIP/PONT	FUNZIONE
DIP 1	Durata allarme
DIP 2	Polarità ingresso di allarme
DIP 3	Polarità stato impianto
DIP 4	Toni sirena e attivazione riporto sonoro
PONT.1	ON/OFF Segnalazione stato impianto
PONT.2	Controllo lampeggiante
PONT.3	Numero massimo allarmi giornalieri

TAB. 2 – DURATA ALLARME

DIP 1	DURATA ALLARME
OFF (da fabbrica)	3 minuti
ON	8 minuti

TAB. 3 – POLARITÀ INGRESSO DI ALLARME PER COMANDO SIRENA, MORSETTO 3

DIP 2	POLARITÀ INGRESSO DI ALLARME PER COMANDO SIRENA MORSETTO 3
OFF (da fabbrica)	Positivo a mancare (Allarme se scollegato o 0 Vcc)
ON	Negativo a mancare (Allarme se scollegato o +12 Vcc)

TAB. 4 – POLARITÀ STATO IMPIANTO, MORSETTO 5

DIP 3	POLARITÀ STATO IMPIANTO - MORSETTO 5
OFF (da fabbrica)	STI aperto = Impianto spento (OFF), STI 12 Vcc = Impianto attivo (ON). Lampeggi come da PONT 1
ON	STI aperto = Impianto spento (OFF), STI 0 Vcc = Impianto attivo (ON). Lampeggi come da PONT 1

TAB. 5 – TONI SIRENA E ATTIVAZIONE RIPORTO SONORO

DIP 4	SUONI	LIMITI IN FREQUENZA (HZ)
OFF (da fabbrica) CERTIFICATO	Crescente - Continuo - Calante - Continuo	1.400 ÷ 1.800
ON	Crescente-Calante (NFC 48-265)	1.400 ÷ 1.600
	SI ATTIVA IL RIPORTO SONORO SULL'INGRESSO STI (TRE BEEP ALL'ATTIVAZIONE E UN BEEP LUNGO ALLA DISATTIVAZIONE)	

TAB. 6 – ON/OFF SEGNALAZIONE STATO IMPIANTO

PONT. 1 (R74)	MORSETTO 5	STATO FLASH (ON/OFF)
CONNESSO (da fabbrica)	+12 Vcc	Tutti i LED lampeggiano 3 volte e un LED continua a lampeggiare
	Scollegato o 0 Vcc	Tutti i LED rimangono accesi per 4 secondi e poi si spengono
TAGLIATO	+12 Vcc	Tutti i LED lampeggiano 3 volte
	Scollegato o 0 Vcc	Tutti i LED rimangono accesi per 4 secondi e poi si spengono

TAB. 7 – CONTROLLO LAMPEGGIANTE

PONT. 2 (R75)	CONTROLLO LAMPEGGIANTE
CONNESSO (da fabbrica)	Il lampeggiante parte con il comando sirena (+C) e si blocca con il comando sirena (+C)
TAGLIATO	Il lampeggiante parte con il comando e si blocca con il reset flash (RES)

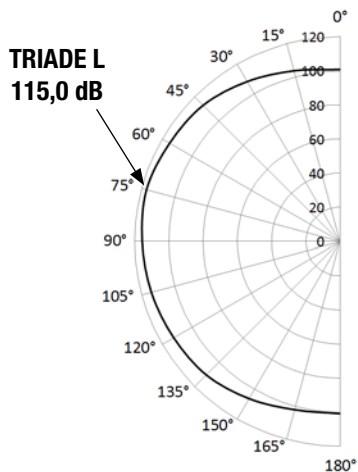
TAB. 8 – NUMERO MASSIMO ALLARMI GIORNALIERI

PONT. 3 (R85)	NUMERO DI ALLARMI DURANTE LE 24 ORE DOPO IL PRIMO ALLARME
CONNESSO (da fabbrica)	Allarmi infiniti
TAGLIATO	Limitazione a 4 allarmi giornalieri (ogni allarme viene conteggiato se la sua durata è di almeno 30 secondi). Poi in caso di nuovo allarme la sirena lampeggia ma non suona (STI azzerà il contatore).

CONSIGLI PER L'INSTALLAZIONE

Nel caso di funzionamento anomalo della sirena verificare se il LED presente sulla scheda lampeggia. Se lampeggia controllare la tabella di segnalazione anomalie.

DIAGRAMMA



TRIADE DIP4 OFF		
Angolo	TRIADE L	TRIADE LS
	dB (A) @ 1 m	dB (A) @ 1 m
15°	108,3	106,8
45°	109,8	109,7
75°	115,0	113,1
105°	112,2	111,8
135°	107,6	107,8
165°	104,7	104,2



SMALTIMENTO:
 Il presente prodotto va smaltito utilizzando gli appositi cassonetti per prodotti elettrici ed elettronici, non utilizzare cassonetti per raccolta di rifiuti di altro genere.

GARANZIA

Tutti i prodotti Venitem sono garantiti contro i difetti di fabbricazione o di materiale. Nell'intento di migliorare il design e la qualità dei propri prodotti la ditta Venitem si riserva di modificare il prodotto senza alcun preavviso. Tutti i prodotti guasti o difettosi vanno resi al proprio fornitore.

CARATTERISTICHE TECNICHE

Tensione	Nominale di alimentazione	13,8 Vcc
	Soglie di comando min.- max.	4 Vcc – 5,4 Vcc; 10,8 Vcc – 11,9 Vcc; 0,51 Vcc – 1,55 Vcc
	Alimentazione minima	10,5 Vcc
	Alimentazione massima	15,5 Vcc
Corrente	Assorbimento suono dalla batteria	1,3 A +100/-300 mA
	Ricarica massima continuata	700 mA ± 100 mA
	Assorbimento lampeggiante	80 mA ± 10 mA
	A riposo	15 mA
	Dagli ingressi di controllo	+0,5 mA @ 12 Vcc; -0,3 mA @ 0 Vcc
	Open collector	-10 mA Max
Frequenza fondamentale	Tutti i modelli (DIP 4 OFF, SUONO CERTIFICATO) - 1.435 Hz	
Pressione sonora	Vedi diagramma 1	
Durata lampeggiante LED	1.000.000 lampeggi	
Temporizzazione	3 minuti, programmabile a 8 minuti	
Capacità batteria	12 Vcc 2.0 Ah	
Portata Tamper switch	N.C. - 0,2 A max.	
MECCANICA		
Coperchio esterno	TRIADE L – TRIADE LS TRIADE QL – TRIADE QLS	ABS verniciato
Coperchio interno	Acciaio zincato	
Lente del flash	Policarbonato	
Grado di protezione	IP 44	
Classe ambientale	IV (all'esterno)	
Grado sicurezza	Grado 3	
Condizioni ambientali esterne	Da -25 °C a +55 °C	
Dimensioni	TRIADE	245 x 250 x 97 mm (H x L x P)
Peso	TRIADE	2.082 g
Conforme alla norma	T031:2017 + A1:2018	
	Ente certificatore (IMQ-SISTEMI DI SICUREZZA)	EN50131-4:2019

IMPORTANT SAFETY INSTRUCTIONS

Read the following section carefully and store it

WARNING



Explosion risk if the battery is replaced with a wrong type.



High sound pressure, risk of hearing loss.



DESCRIPTION

MOD. TRIADE L - TRIADE QL: self-powered 12 Vdc sounder with high-brightness low-consumption LED flashing unit - double reed tamper against sounder opening and against any attempts of removing the sounder from the wall – programmable sounds and timings – alarm counting – optical and acoustic signaling of System ON/OFF (arming/disarming) - electronic circuit protected against polarity inversion and tropicalized by resin immersion – microprocessor self-check of recharge, battery and speaker – flash reset input – internal cover made of 10/10 zinc-plated steel (Aluzinc system) – outside cover made of painted ABS.

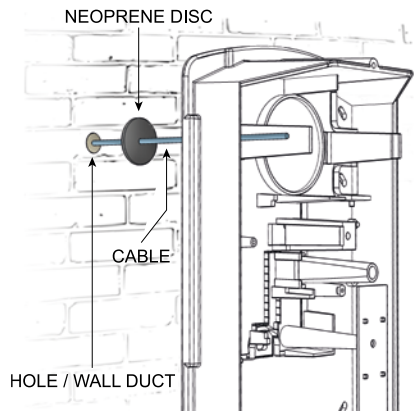
MOD. TRIADE LS - TRIADE QLS: technical features as per MOD. TRIADE L - TRIADE QL **with patented double micro anti-foam anti-shock device** against hard hits (patent no. 00238576).

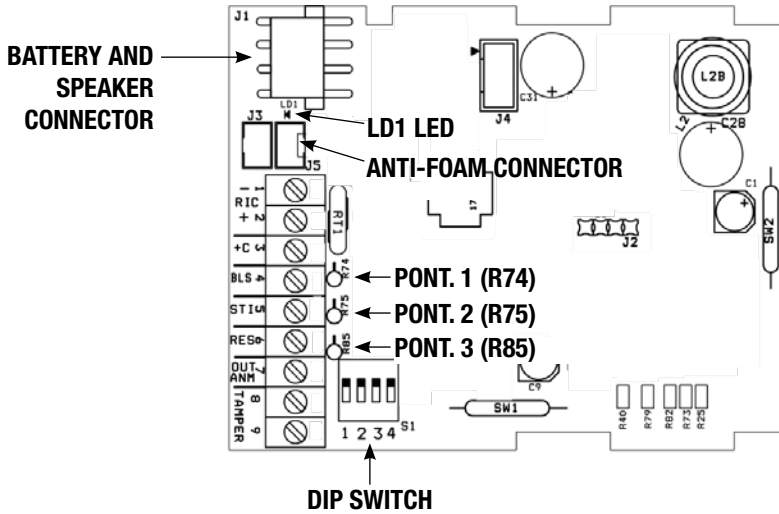
MOUNTING

1. Screw the sounder on the wall and check if the tamper works properly;
2. Insert the connection cables through the holes located on the sounder base;
3. If necessary, modify the default settings acting on the DIPSWITCHES as indicated in the charts here above;
4. Connect the battery and the power supply to the control panel;
5. Close both internal and external covers using the screws provided;
6. Battery must have UL94-HB flammability rate;
7. Power supply must be of SELV type.

IMPORTANT

To prevent condensation formation in the sounder, it is important to avoid any air flow inside the duct. To such purpose, run the cable in the closed cell neoprene disc (provided in the screw kit), by placing it between wall and sounder base. This operation prevents condensation from forming inside the sounder; **condensation mostly appears in winter and it is usually caused by warm and humid air coming out of the wall where the sounder is installed and passing through the hole located on the sounder base.**





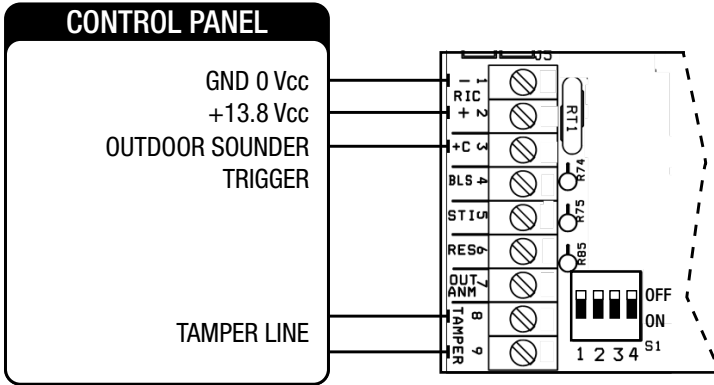
CONNECTION SCHEME

TERMINAL		CONNECTION
1	-RIC	Negative power supply 0 Vdc GND
2	+RIC	Positive power supply +13.8 Vdc
3	+C	Sounder control (Chart 3)
4	BSL	Input for sound block
5	STI	Alarm system ON/OFF notice
6	RES	Flash reset (when set)
7	OUT ANM	Anomaly output. Open-collector at 0 Vdc = no anomaly
8	TAMPER	Auto-protection N.C.
9	TAMPER	

A. CONNECTION USING THREE WIRES

Connect 13.8 Vdc power supply coming from the control panel to the corresponding terminals: -RIC negative; +RIC positive; +C positive-missing trigger.

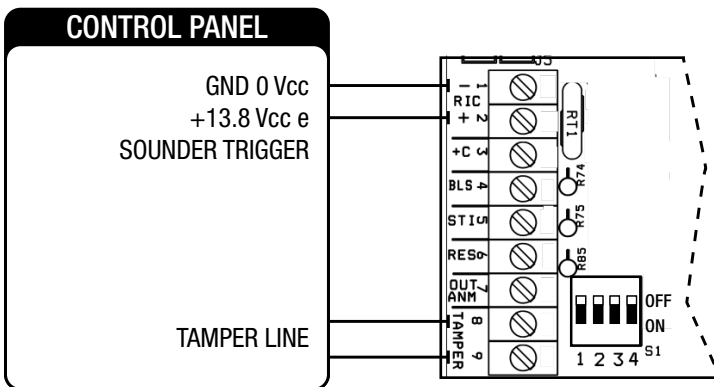
NOTE: DIP-SWITCH NO. 2 IS SET BY THE MANUFACTURER IN OFF POSITION, POSITIVE-MISSING TRIGGER.



B. CONNECTION USING TWO WIRES

Connect 13.8 Vdc power supply coming from the control panel to the corresponding terminals: -RIC negative; +RIC positive. (make a jumper between +C and +RIC).

NOTE: DIP-SWITCH NO.2 IS SET BY THE MANUFACTURER IN OFF POSITION, POSITIVE-MISSING TRIGGER



C. BLS TERMINAL, NEGATIVE INPUT FOR SOUND BLOCK

It activates the sound interruption trigger by taking a negative (0 Vdc) to terminal no. 4.

D. STI TERMINAL, SYSTEM STATUS NOTICE (PERMANENT/MOMENTARY ALARM SYSTEM ON/OFF)

DIP 3 in OFF position

- Giving a positive (13.8 Vdc) to terminal no. 5, all LEDs of the flashing unit flash 3 times (ON). Anomalies are reset to zero.
- Taking away the positive, all LEDs stay lighted up steady for 5 seconds (OFF) and the complete sounder test is launched. In case of anomalies, they are duly notified.
- Pont 1 (R74) CUT: Momentary ON-OFF signaling
- Pont 1 (R74) UNTOUCHED (default setting): Momentary ON-OFF signaling and 1 LED keeps on flashing in intermittent mode until there is positive signal to terminal no. 5.

DIP3 in ON position

- Giving a negative (0 Vdc) to terminal no. 5, all LEDs of the flashing unit flash 3 times (ON). Anomalies are reset to zero.
- Taking away the negative, all LEDs stay lighted up steady for 5 seconds (OFF) and the complete sounder test is launched. In case of anomalies, they are duly notified.

Activated sounds: To activate sounds (three BEEPs while arming and a long BEEP while disarming) set DIP 4 in ON position.

E. RES TERMINAL, NEGATIVE INPUT OF FLASHING UNIT RESET

When set (through PONT no. 2), it stops the flashing activity of the flashing unit by taking terminal no. 6 to 0 Vdc for one second.

F. OUT ANM TERMINAL AND ANOMALY LED

The sounder is managed by a microcontroller able to check if the battery recharging process is going on properly, if the battery status is good, if the speaker is good or faulty and if the power amps are in good condition. In case of anomaly, the open-collector terminal OUT ANM opens and LD1 LED on the sounder board shows the fault type by making a certain number of flashes followed by a short pause.

The microprocessor automatically performs the battery current test every 4 hours. Moreover, it continuously performs other tests. If the sounder is **correctly** supplied, the anomaly output (terminal no. 7) usually **stays at 0 Vdc** (max consumption 50 mA). If any of the tests performed **fails**, the anomaly output **disconnects from ground and becomes free**.

When the sounder receives power supply for the first time (13.8 Vdc or battery), to make installation easier, anomalies are automatically reset to zero when their cause disappears. After the first alarm trigger, anomalies are reset to zero only through +C, RES or a command to STI.

To launch the remote test, take terminal no. 5 (STI) to 13.8 Vdc for 10 seconds, then take away the voltage from the terminal. These steps launch the test which will last 60 seconds. During the test, the sounder verifies its own functioning and notifies any anomalies both through the anomaly output (OUT ANM) and the anomaly LED, as indicated in the chart below. **To reset the anomaly to zero, remove its cause first, then wait 10 seconds and take terminal no. 5 (STI) to 13.8 Vdc for at least 10 seconds. When the command is taken away from terminal +C for a very short time lapse, all anomalies are reset to zero with the exception of those concerning the battery. After 4 hours from battery restore, the sounder performs the tests once again and updates the anomaly notices, including battery anomaly.**

In case any anomaly appears, the flashing unit LEDs flash faster and the acoustic notice at arming becomes a single BEEP.

ANOMALY NOTICE CHART	LD1 ANOMALY RED LED	ANOMALY OUTPUT (OUT NO. 7)
Speaker interruption (test performed every 10 s)	1 flash	Output open (Open collector off)
No recharge current (recharge current is lower than 11.5 Vdc) (test performed every 10 s)	2 flashes	Output open (Open collector off)
Battery is disconnected, is lower than 2.5 Vdc (test performed every 12 hours)	3 flashes	Output open (Open collector off)
Battery is insufficient, is lower than 10 Vdc (test performed every 12 hours)	4 flashes	Output open (Open collector off)
Internal battery resistor > 3.5 ohm (test performed every 12 hours)	5 flashes	Output open (Open collector off)
Speaker power amps are interrupted (test performed every 10 seconds)	6 flashes	Output open (Open collector off)
Sounder is not powered or sounder microprocesso is faulty	Off	Output open (Open collector off)
No anomalies	Off	Output to ground, 0 Vdc (Open collector attivo)

G. ANTI-OPENING AND ANTI-REMOVAL TAMPER CONNECTION

Connect TAMPER terminals no. 8 and no. 9 to the tamper line coming from the control panel.

H. BATTERY CONNECTION

Connect the 12 Vdc battery to the corresponding connector faston.

PROGRAMMAZIONE

DIP SWITCHES SETTING

DIP switches can be moved only within the first 12 hours after the board is powered. After this period, DIP switches settings will be stored and any further switching will be useless. By disconnecting battery and power supply, DIP switches will return to active for another 12 hours.

CHART 1 – DIPSWITCHES AND JUMPERS

DIP/PONT	FUNCTION
DIP 1	Alarm timing
DIP 2	Alarm input polarity
DIP 3	Alarm system ON/OFF notice
DIP 4	Tone selection
PONT.1	Alarm system status notice
PONT.2	Flashing unit control
PONT.3	Maximum daily alarms

CHART 2 – ALARM TIMING

DIP 1	ALARM TIMING
OFF (default setting)	3 minutes
ON	8 minutes

CHART 3 – ALARM INPUT POLARITY OF SOUNDER COMMAND, TERMINAL NO. 3

DIP 2	TERMINAL 3
OFF (default setting)	Positive-missing (alarm if disconnected or 0 Vdc)
ON	Negative-missing (alarm if disconnected or +12 Vdc)

CHART 4 – ALARM SYSTEM ON/OFF NOTICE, TERMINAL NO. 5

DIP 3	NOTICE (SOUND)
OFF (default setting)	STI is open = alarm system is disarmed (OFF), STI 12 Vdc = alarm system is armed (ON). Flashes as per PONT 1
ON	STI is open = alarm system is disarmed (OFF), STI 0 Vdc = alarm system is armed (ON). Flashes as per PONT 1

CHART 5 – TONE SELECTION

DIP 4	TONE	FREQUENCY LIMITS (Hz)
OFF (default setting) CERTIFIED	Increasing-Continuous-Decreasing-Continuous	1,400 ÷ 1,800
ON	Increasing-Decreasing (NFC 48-265)	1,400 ÷ 1,600
	SOUND IS ACTIVATED ON STI TERMINAL (3 BEEPs while arming and a long BEEP while disarming)	

CHART 6 – ALARM SYSTEM STATUS (ARMED/DISARMED) NOTICE

PONT. 1 (R74)	TERMINAL 5	FLASH STATUS (ON/OFF)
CONNECTED (default setting)	+12 Vdc	All LEDs flash 3 times and a LED keeps on flashing
	Disconnected or 0 Vdc	All LEDs flash 3 times and a LED keeps on flashing
TAGLIATO	+12 Vdc	All LEDs flash 3 times
	Disconnected or 0 Vdc	All LEDs stay lighted up for 4 seconds and then switch off

CHART 7 – FLASHING UNIT CONTROL

PONT. 2 (R75)	FLASHING UNIT BEHAVIOUR
CONNECTED (default setting)	The flash starts through the sounder trigger (+C) and stops with the sounder trigger (+C)
CUT	The flash starts through the sounder trigger (+C) and stops through the flash reset (RES)

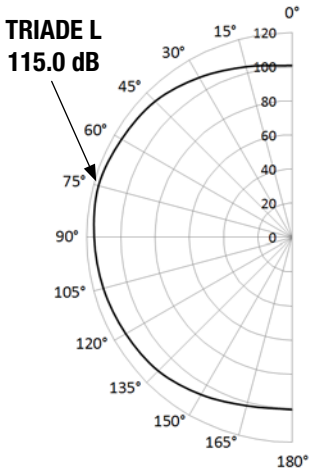
CHART 8 – DAILY ALARMS COUNTING

PONT. 3 (R85)	ALARMS NUMBER DURING THE 24 HOURS AFTER THE FIRST ALARM
CONNECTED (default setting)	Infinite alarms
CUT	MAX 4 DAILY ALARMS (each alarm is counted only if it lasts at least 30 seconds). IN CASE MORE THAN 4 DAILY ALARMS OCCUR, THE SOUNDER FLASHES WITH NO SOUND (STI resets alarm counting)

INSTALLATION/MAINTENANCE ADVICES:

In case the sounder does not work properly, verify if the LED located on the main board is flashing. If it flashes, check the ANOMALY NOTICE CHART above.

DIAGRAM



TRIADE DIP4 OFF POSITION		
Angle	TRIADE L	TRIADE LS
	dB (A) @ 1 m	dB (A) @ 1 m
15°	108.3	106.8
45°	109.8	109.7
75°	115.0	113.1
105°	112.2	111.8
135°	107.6	107.8
165°	104.7	104.2



DISPOSAL:
This product must be disposed of using the appropriate bins for electrical and electronic products. This product must not be placed in bins for collection of other waste types.

WARRANTY

All Venitem products are granted against factory or material defects. In order to improve design and quality of the products, Venitem reserves the right to modify them without prior notice. All faulty or defective items must be returned to the supplier.

TECHNICAL FEATURES

Voltage	Rate power supply voltage	13.8 Vdc
	Minimum – maximum command limits	4 Vdc – 5.4 Vdc; 10.8 Vdc – 11.9 Vdc; 0.51 Vdc – 1.55 Vdc
	Minimum power supply	10.5 Vdc
	Maximum power supply	15.5 Vdc
Current	Sound consumption from battery	1.3 A +100/-300 mA
	Maximum recharge	700 mA ± 100 mA
	Flashing unit consumption	80 mA ± 10 mA
	Consumption in stand-by	15 mA
	Consumption from control inputs	+0.5 mA @ 12 Vdc; -0.3 mA @ 0 Vdc
	Open collector	-10 mA Max
Fundamental frequency	All models (DIP 4 in OFF position, CERTIFIED TONE) - 1435 Hz	
Sound pressure	See diagram 1	
LED flashing unit life	1,000,000 flashes	
Timing	3 minutes, settable at 8 minutes	
Battery capacity	12 Vdc 2.0 Ah	
Switch tamper range	N.C. - 0.2 A max.	
MECHANICS		
External cover	TRIADE L – TRIADE LS TRIADE QL – TRIADE QLS	Painted ABS
Internal cover	Zinc-plated steel	
Flashing unit lens	Polycarbonate	
Protection degree	IP 44	
Environmental class	IV (all'esterno)	
Security degree	Degree 3	
Working temperature conditions	Da -25 °C a +55 °C	
Size	TRIADE	206 x 206 x 97 mm (H x L x D)
Weight	TRIADE	2,594 g
Standards compliance		T031:2017 + A1:2018
	Certifying Body (IMQ-SISTEMI DI SICUREZZA)	EN50131-4:2019



Sede legale e operativa / Headquarters:
Via del Lavoro, 10 30030 Salzano (VE) - Italy
Tel. +39.041.5740374 - Fax +39.041.5740388
info@venitem.com - www.venitem.com

DESIGN E
PRODUZIONE
IN ITALIA 
ITALIAN DESIGN AND PRODUCTION

AZIENDA CERTIFICATA

