



## **IR8000B - IR8000**

Sensore infrarosso da incasso

090000676



IT08020000001624



## AVVERTENZE

### PER L'INSTALLATORE:

Attenersi scrupolosamente alle normative vigenti sulla realizzazione di impianti elettrici e sistemi di sicurezza, oltre che alle prescrizioni del costruttore riportate nella manualistica a corredo dei prodotti.

Fornire all'utilizzatore tutte le indicazioni sull'uso e sulle limitazioni del sistema installato, specificando che esistono norme specifiche e diversi livelli di prestazioni di sicurezza che devono essere commisurati alle esigenze dell'utilizzatore.

Far prendere visione all'utilizzatore delle avvertenze riportate in questo documento.

### PER L'UTILIZZATORE:

Verificare periodicamente e scrupolosamente la funzionalità dell'impianto accertandosi della correttezza dell'esecuzione delle manovre di inserimento e disinserimento.

Curare la manutenzione periodica dell'impianto affidandola a personale specializzato in possesso dei requisiti prescritti dalle norme vigenti.

Provvedere a richiedere al proprio installatore la verifica dell'adeguatezza dell'impianto al mutare delle condizioni operative (es. variazioni delle aree da proteggere per estensione, cambiamento delle metodiche di accesso ecc...)

-----  
Questo dispositivo è stato progettato, costruito e collaudato con la massima cura, adottando procedure di controllo in conformità alle normative vigenti. La piena rispondenza delle caratteristiche funzionali è conseguita solo nel caso di un suo utilizzo esclusivamente limitato alla funzione per la quale è stato realizzato, e cioè:

### Sensore infrarosso da incasso

Qualunque utilizzo al di fuori di questo ambito non è previsto e quindi non è possibile garantire la sua corretta operatività.

I processi produttivi sono sorvegliati attentamente per prevenire difettosità e malfunzionamenti; purtuttavia la componentistica adottata è soggetta a guasti in percentuali estremamente modeste, come d'altra parte avviene per ogni manufatto elettronico o meccanico. Vista la destinazione di questo articolo (protezione di beni e persone) invitiamo l'utilizzatore a commisurare il livello di protezione offerto dal sistema all'effettiva situazione di rischio (valutando la possibilità che detto sistema si trovi ad operare in modalità degradata a causa di situazioni di guasti od altro), ricordando che esistono norme precise per la progettazione e la realizzazione degli impianti destinati a questo tipo di applicazioni.

**Richiamiamo l'attenzione dell'utilizzatore (conduttore dell'impianto) sulla necessità di provvedere regolarmente ad una manutenzione periodica del sistema almeno secondo quanto previsto dalle norme in vigore oltre che ad effettuare, con frequenza adeguata alla condizione di rischio, verifiche sulla corretta funzionalità del sistema stesso segnatamente alla centrale, sensori, avvisatori acustici, combinatore/i telefonico/i ed ogni altro dispositivo collegato. Al termine del periodico controllo l'utilizzatore deve informare tempestivamente l'installatore sulla funzionalità riscontrata.**

La progettazione, l'installazione e la manutenzione di sistemi incorporanti questo prodotto sono riservate a personale in possesso dei requisiti e delle conoscenze necessarie ad operare in condizioni sicure ai fini della prevenzione infortunistica. E' indispensabile che la loro installazione sia effettuata in ottemperanza alle norme vigenti. Le parti interne di alcune apparecchiature sono collegate alla rete elettrica e quindi sussiste il rischio di folgorazione nel caso in cui si effettuino operazioni di manutenzione al loro interno prima di aver disconnesso l'alimentazione primaria e di emergenza. Alcuni prodotti incorporano batterie ricaricabili o meno per l'alimentazione di emergenza. Errori nel loro collegamento possono causare danni al prodotto, danni a cose e pericolo per l'incolumità dell'operatore (scoppio ed incendio).

### DICHIARAZIONE DI CONFORMITÀ UE

Prodotto conforme alle vigenti direttive europee EMC e LVD. Il testo completo della dichiarazione di conformità UE è disponibile al seguente indirizzo Internet: [elmospa.com](http://elmospa.com) (previa semplice registrazione).



## 1. GENERALITA'

I sensori all'infrarosso passivo **IR8000** e **IR8000B** sono dei rivelatori volumetrici molto affidabili, dotati di un contenitore che ne consente il montaggio ad incasso in scatole di derivazione tipo 503 con placca TICINO MAGIC, sono inseribili anche in altre placche modulari presenti oggi nel mercato utilizzando diversi adattatori.

Questi sensori basano il loro funzionamento sulla capacità di rilevare la variazione termica causata dal movimento di un corpo all'interno dell'area di copertura del sensore stesso; il sistema ottico è costituito da una lente di FRESNEL con varie zone di rilevazione create appositamente al computer per realizzare la più efficace protezione possibile compatibilmente con ottime caratteristiche di sensibilità e immunità ai disturbi.

Particolare cura è stata impiegata nella attuazione di tutti gli accorgimenti per renderlo insensibile a disturbi radio-elettromagnetici, alla stabilità delle caratteristiche con una adeguata compensazione in temperatura e alla limitazione del consumo.

I sensori **sono dotati di integrazione (20 sec.)** per evitare i falsi allarmi dovuti alla rilevazione di un riscaldamento repentino e puntiforme, si consiglia, in ogni caso, di attenersi alle principali regole di installazione di rivelatori a raggi infrarossi, ovvero di non rivolgere il sensore verso sorgenti luminose o termiche che possano avere rapide variazioni come il sole o i fari delle auto.

## 2. CARATTERISTICHE

### 2.1 Caratteristiche generali

- sensori IR da installare in scatole da incasso serie 503;
- dotati di lente standard per una portata di 8m;
- lenti opzionali intercambiabili per coperture specifiche:  
ML/IR8L con portata di 25m,  
ML/IR8PP con protezione a tenda verticale con portata di 8m,  
ML/IR8TO con protezione a tenda orizzontale con portata di 8m;
- alimentazione 12Vcc, consumo in allarme 8mA;
- uscita allarme con relè a stato solido portata 100mA;
- autocompensazione interna in rapporto alla temperatura ambientale;
- rilevazione infrarosso a integrazione e generazione dell'allarme dopo 2 impulsi;
- protezione antistrappo e antiapertura con uscita dedicata;
- led di segnalazione attraverso la lente (escludibile)
- disponibili nei modelli IR8000B con contenitore bianco e IR8000 con contenitore grigio TICINO per montaggio su placca Ticino serie Magic;
- adattatori disponibili:  
IR8VIMP adattatore per IR8000 su placca VIMAR PLANA colore TICINO.  
IR8VIMPB adattatore per IR8000B su placca VIMAR PLANA colore BIANCO.  
IR8VIMEX adattatore IR8000 su placca VIMAR EIKON colore TICINO  
IR8LEV adattatore IR8000 su placca LEGRAND VELA colore TICINO.  
IR8LEVB adattatore per IR8000B su placca LEGRAND VELA colore BIANCO.  
IR8GWPB adattatore IR8000 su placca GEWISS PLAYBUS colore TICINO.  
IR8TLGH adattatore IR8000 su placca BTICINO LIGHT colore TICINO.  
IR8TLGHB adattatore per IR8000B su placca BTICINO LIGHT colore BIANCO.

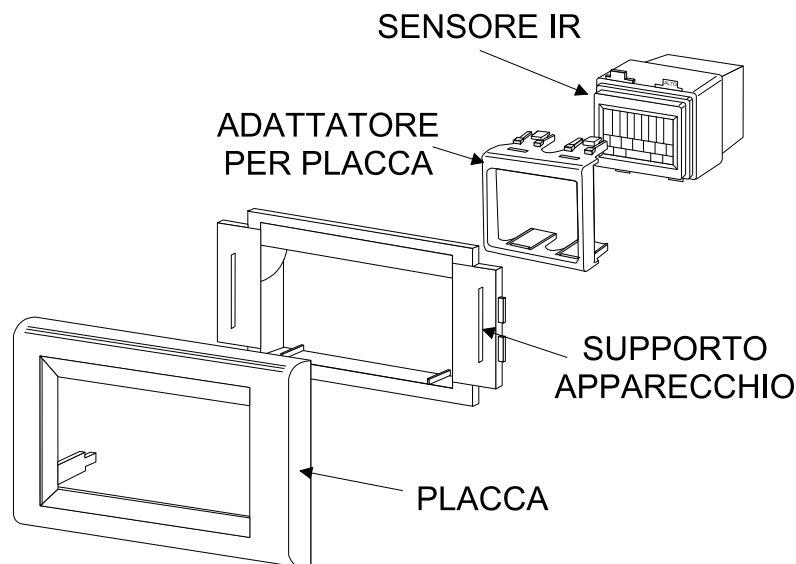


## 2.2 Caratteristiche tecniche

|                             |   |                          |  |
|-----------------------------|---|--------------------------|--|
| <b>Modello:</b>             | IR8000B e IR8000  | <b>Temporizzazioni:</b>  | - 60s di ritardo all'accensione,<br>- integrazione di allarme con secondo impulso in 20s,<br>- durata allarme 5s,<br>- pausa dopo un allarme 1s. |
| <b>Livello di prestaz.:</b> | II°.  | <b>Integrazione:</b>     | fissa a 2 impulsi in 20s   |
| <b>Conformità EN50131:</b>  | grado 2, classe ambientale 2.   | <b>Tamper:</b>           | terminazioni tipo NC a morsettiera per protezione contro l'apertura del contenitore e la rimozione.  |
| <b>Grado di protezione:</b> | IP3X  | <b>Relè di allarme:</b>  | allo stato solido con portata di 100mA max.  |
| <b>Occupazione spazio:</b>  | il sensore occupa due moduli.   | <b>Temp. di funz.:</b>   | -10 ÷ +55°C certif. dal costruttore.   |
| <b>Alimentazione:</b>       | 12V   | <b>Umidità:</b>          | 93% Ur.  |
| <b>Funz. regolare:</b>      | da 6,5V a 15V   | <b>Dimensioni, peso:</b> | L 43,5 x H 42,3 x P 65,5mm, 27g.   |
| <b>Assorbimenti @12V:</b>   | a riposo 7 mA,<br>in allarme 8 mA,<br>all'accensione 8 mA.  | <b>Dotazione:</b>        | manuale tecnico.   |
| <b>Visualizz. attività:</b> | led visibile attraverso la lente escludibile.   | <b>Opzioni:</b>          | lenti accessorie e adattatori come indicato in questo manuale.   |
| <b>Indicazioni a led:</b>   | stato funzionale del rivelatore, integrazione di allarme, allarme generale.<br>Acceso per 60s = ritardo acc.<br>Acceso 1s = 1° imp. intergaz.<br>Acceso 5s = allarme. |                          |  |
| <b>Esclusione led:</b>      | ponticello interno.   |                          |  |
| <b>Portata e copertura:</b> | 8 metri con lente standard a corredo, con la disposizione dei fasci come da diagramma nel manuale.  |                          |  |
| <b>Terminazioni:</b>        | a morsettiera.  |                          |  |

## 3. INSTALLAZIONE

Esempio di montaggio generico.



**Nota:** a seconda del tipo di placca e del conseguente adattatore, il gruppo sensore + adattatore dovrà essere innestato dal davanti o dal retro del supporto apparecchio.

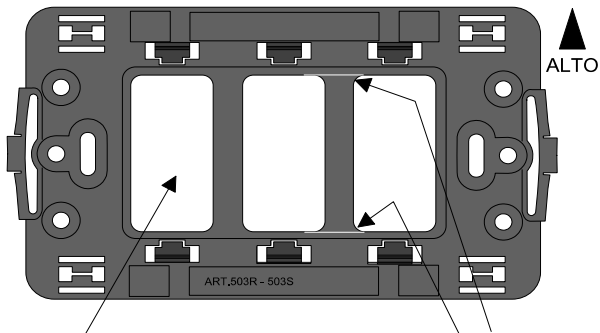
**Attenzione:** fare attenzione che nel raggio di azione del sensore non vengano posti oggetti che possano limitarne l'operatività, ad esempio piante di fiori, appendi abiti, poltrone con un alto schienale.



### 3.1 Note per il montaggio su placca Ticino Magic

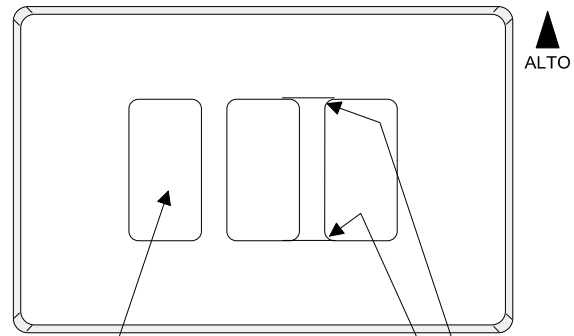
Modificare il supporto apparecchio come indicato.

Modificare la placca frontale come indicato.



SPAZIO PER INTERRUPTORE O TAPPO CIECO. DEVE STARE SEMPRE A SINISTRA

TAGLIARE IL SETTORE DIVISORIO INDICATO DALLE FRECCHE

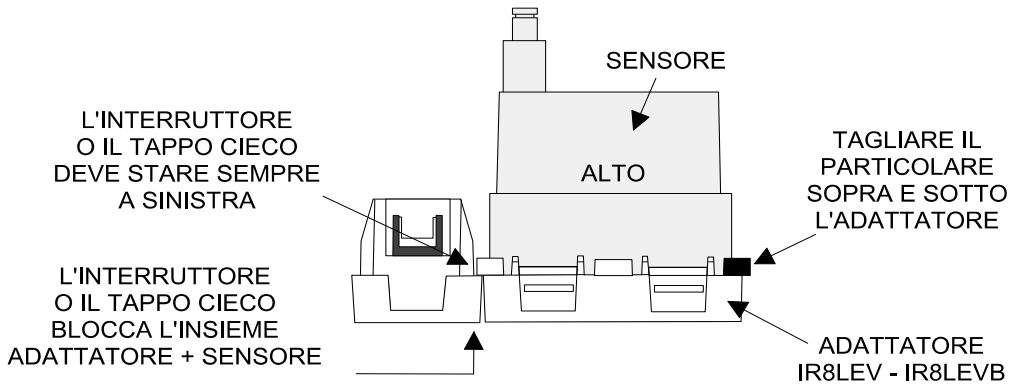


SPAZIO PER INTERRUPTORE O TAPPO CIECO. DEVE STARE SEMPRE A SINISTRA

TAGLIARE IL SETTORE DIVISORIO INDICATO DALLE FRECCHE

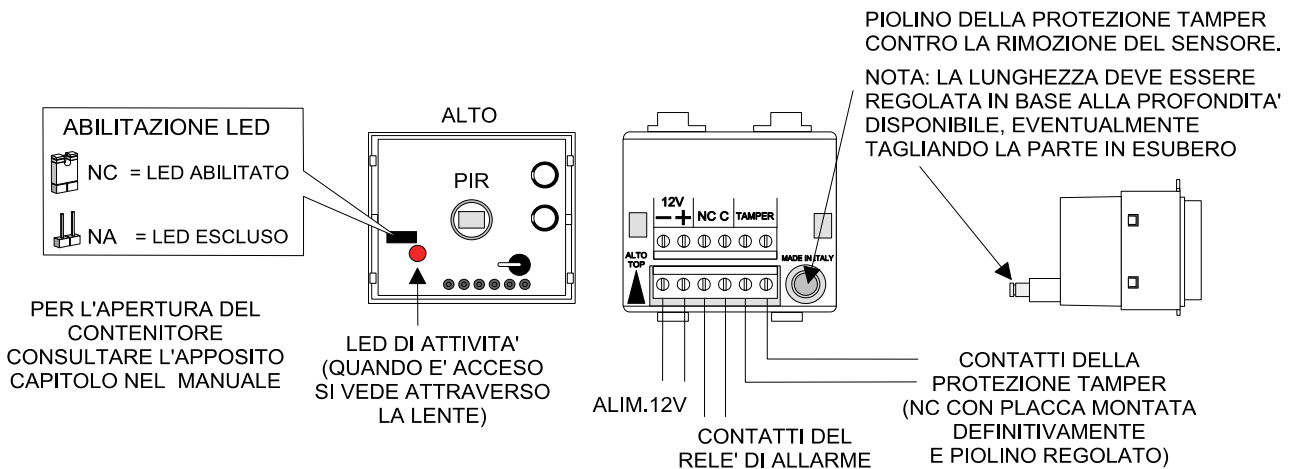
### 3.2 Note per il montaggio su placca Legrand Vela

Modificare l'adattatore come indicato.



## 4. COLLEGAMENTI ELETTRICI

Vista dell'interno e del retro del sensore, la morsetteria deve essere rivolta verso il basso.





## 5. OPERAZIONI PER IL CAMBIO DELLA LENTE

La lente del sensore può essere sostituita per modificare la portata ed il raggio di azione del sensore, le lenti disponibili sono:

ML/IR8L con portata di 25m,

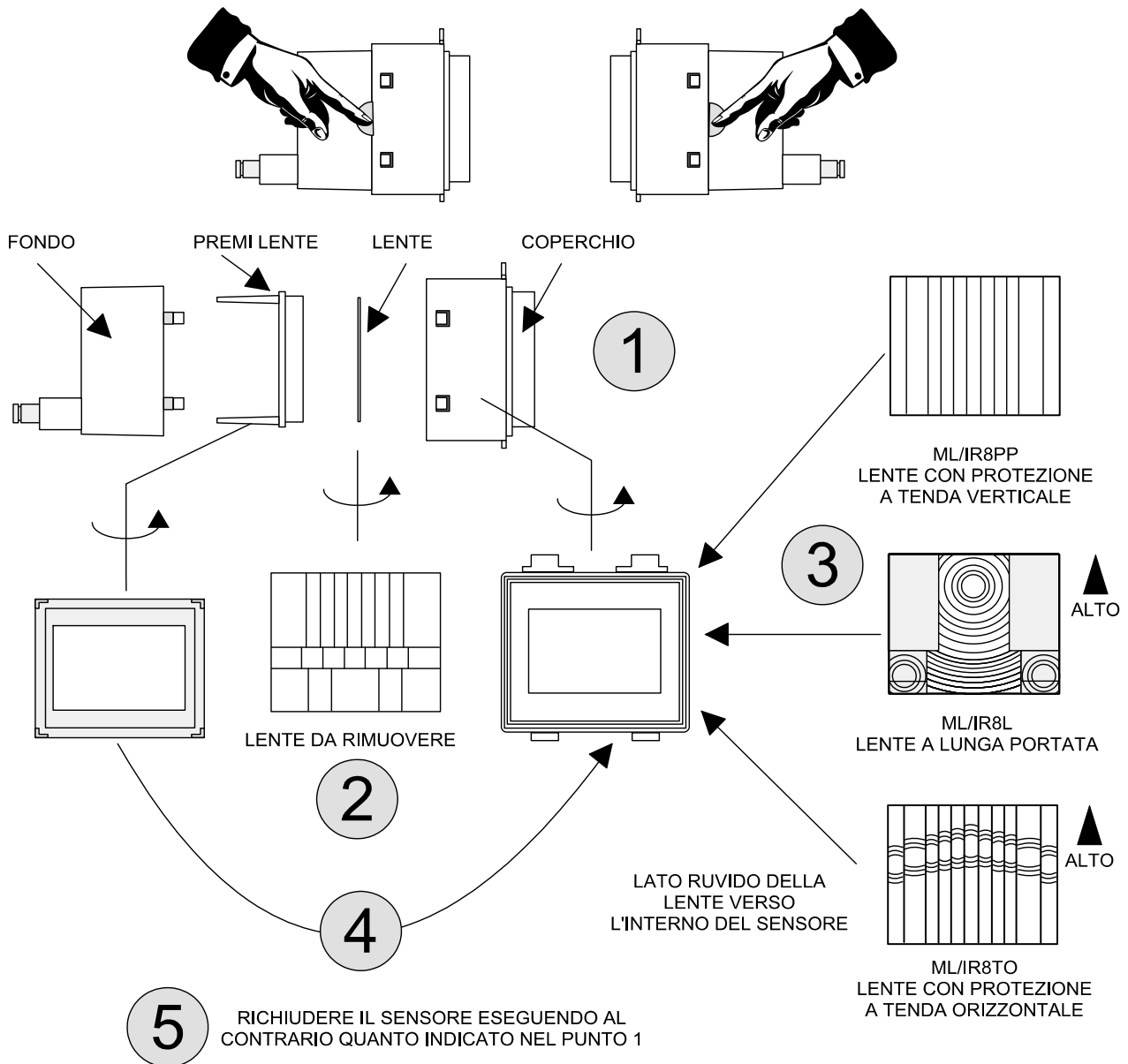
ML/IR8PP con protezione a tenda verticale con portata di 8m,

ML/IR8TO con protezione a tenda orizzontale con portata di 8m;

per ogni lente è necessario consultare il relativo diagramma di copertura in questo manuale.

Il contenitore sensore può essere aperto agendo con un adatto utensile oppure premendo leggermente al centro delle due clip laterali.

Operazioni.

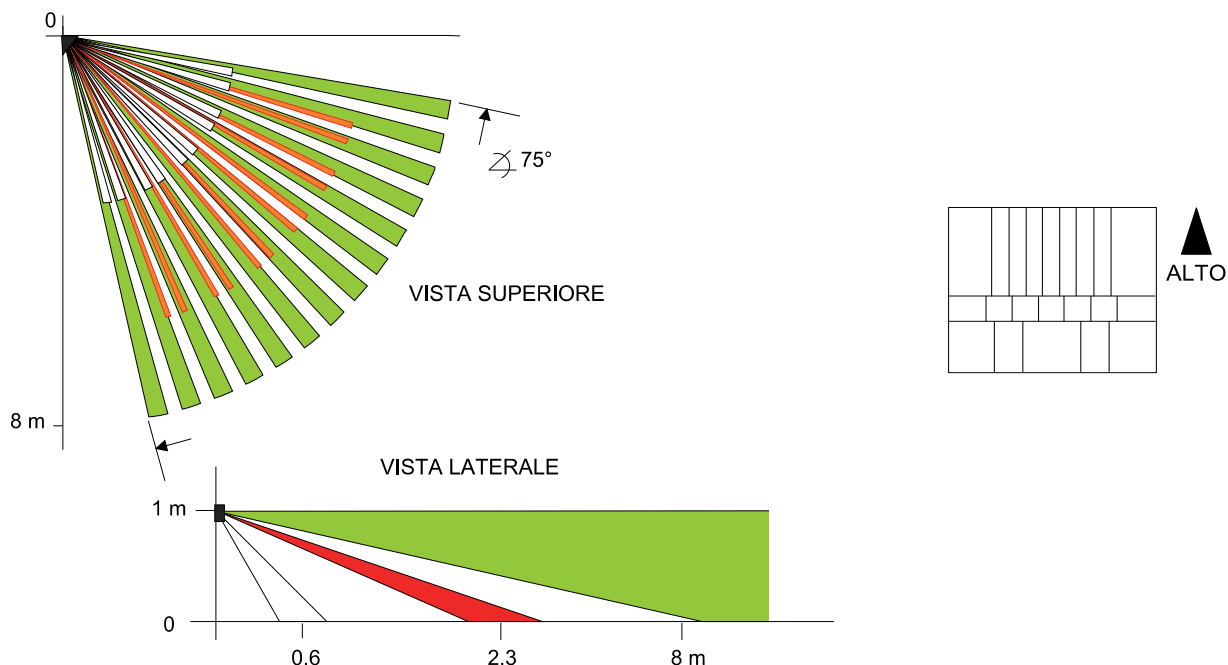




## 6. DIAGRAMMI DI COPERTURA

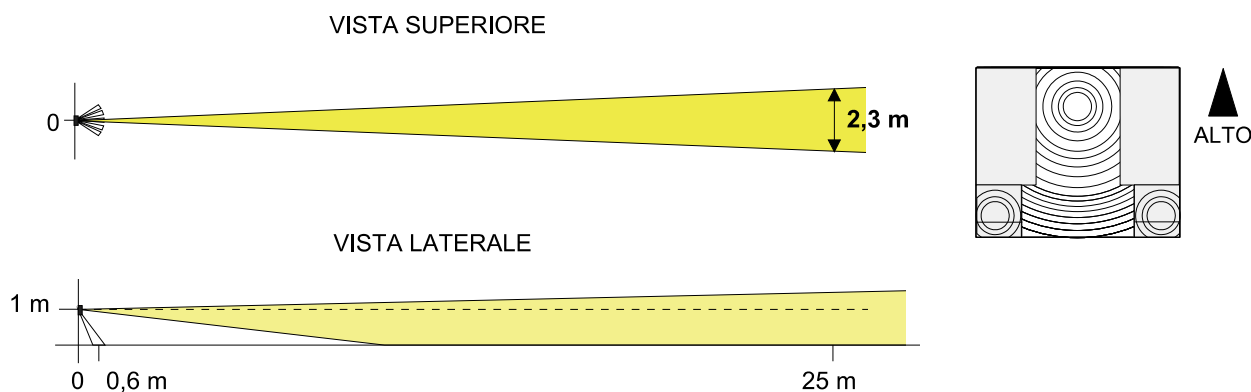
### 6.1 Lente standard

|                                   |                                |
|-----------------------------------|--------------------------------|
| <b>Copertura:</b>                 | volumetrica.                   |
| <b>Disposizione dei fasci:</b>    | 75 gradi con disposizione su 3 |
| piani e 18 zone sensibili totali. |                                |
| <b>Portata:</b>                   | 8 metri.                       |



### 6.2 Lente opzionale a lunga portata mod. ML/IR8L

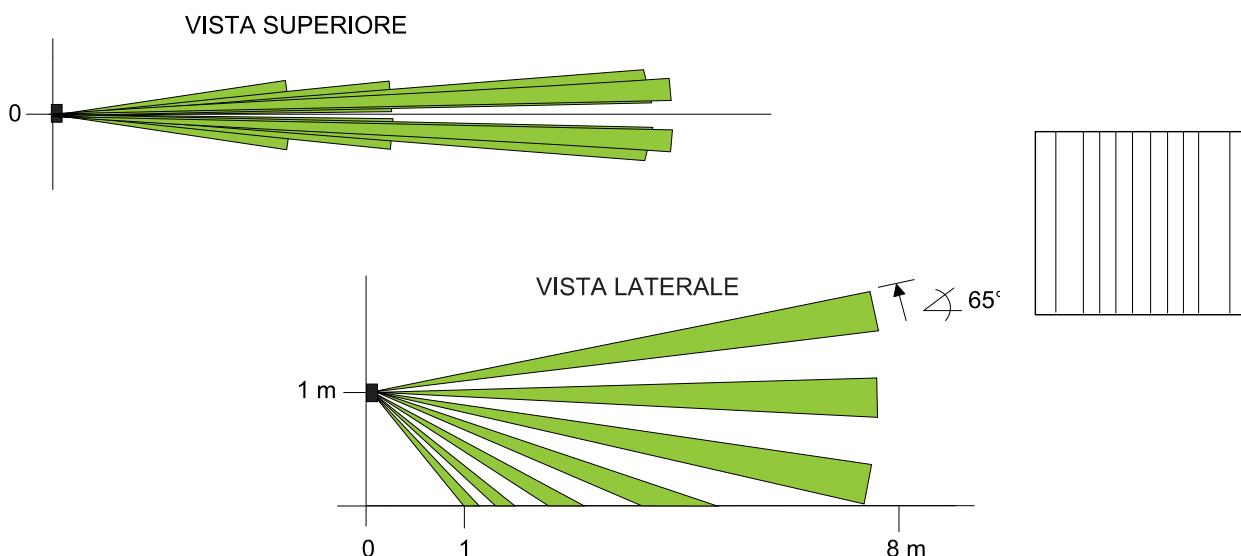
|                                |                                  |
|--------------------------------|----------------------------------|
| <b>Copertura:</b>              | lunga portata.                   |
| <b>Disposizione dei fasci:</b> | disposizione su 2 piani e 6 zone |
| sensibili totali.              |                                  |
| <b>Portata:</b>                | 25 metri.                        |



**Nota per lente ML/IR8L:** assicurarsi che il sensore sia perfettamente in sede e perpendicolare al pavimento, una seppur minima inclinazione può modificare o ridurre notevolmente la portata.

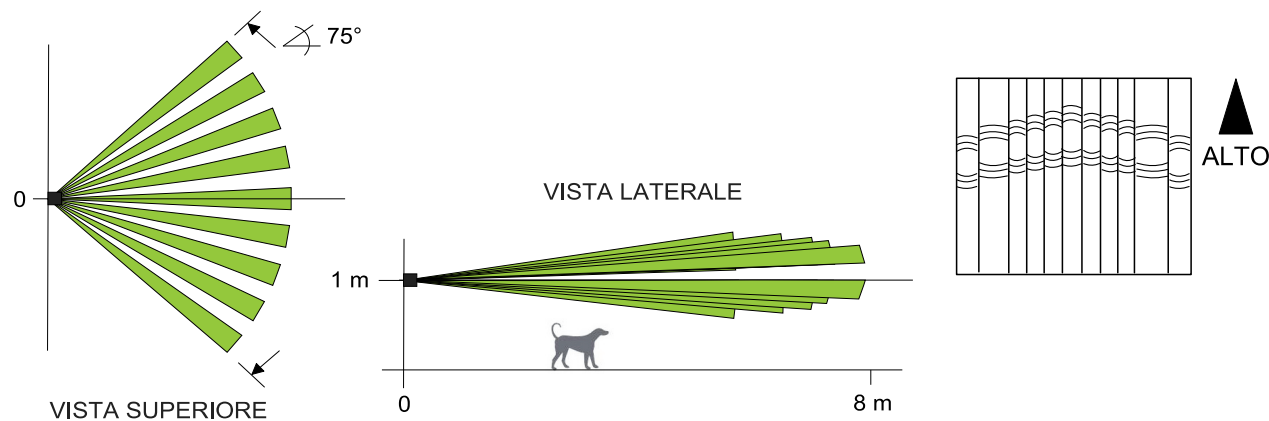
### 6.3 Lente opzionale con protezione a tenda verticale mod. ML/IR8PP

**Copertura:** protezione a tenda verticale.  
**Disposizione dei fasci:** 75 gradi con disposizione su 7 zone sensibili totali.  
**Portata:** 8 metri.



### 6.4 Lente opzionale con protezione a tenda orizzontale mod. ML/IR8TO

**Copertura:** protezione a tenda orizzontale.  
**Disposizione dei fasci:** disposizione su 2 piani con 9 zone sensibili totali.  
**Portata:** 8 metri.



## 7. AVVERTENZE PER LO SMALTIMENTO

Il sensore deve essere smaltito in accordo con le vigenti disposizioni comunali e conferito in una discarica autorizzata per lo smaltimento di prodotti elettronici; in caso di necessità è necessario chiedere informazioni al proprio ufficio comunale per la N.U.

Il materiale utilizzato è altamente nocivo ed inquinante se disperso nell'ambiente.

Sensore infrarosso da incasso mod. **IR8000B - IR8000**  
MANUALE TECNICO - Edizione Aprile 2009 - rev.06-2018

090000676

Le informazioni e le caratteristiche di prodotto non sono impegnative e potranno essere modificate senza preavviso.

**EL.MO. SpA** Via Pontarola, 70 - 35011 Campodarsego (PD) - Italy  
Tel. +390499203333 (R.A.) - Fax +390499200306 - Help desk +390499200426 - [www.elmospa.com](http://www.elmospa.com) - [info@elmospa.com](mailto:info@elmospa.com)