



XNP-6400RW

PTZ IR 40x rete 2 MP con tergilvetro integrato

Vantaggi

- 65% più leggera rispetto alle PTZ tradizionali per installazione semplificata e maggiore velocità della funzione panoramica/inclinazione
- **PTZ PLUS** supporta solo un connettore RJ45, pertanto non devi fare altro che collegare un solo cavo RJ45 per un'installazione semplice e rapida
- **PTZ PLUS** usa il tergilvetro integrato per liberarsi dall'acqua o dalla polvere, quindi attiva il riscaldatore sull'obiettivo per asciugare l'acqua rimanente e rimuoverla completamente
- Il tracking degli oggetti basato su AI seleziona l'oggetto che vuoi monitorare, ad es. una persona o un'auto
- Qualità eccezionale delle immagini per video più chiari e più dettagliati
- Sicurezza informatica ottimizzata per una protezione più efficace
- Consente il monitoraggio in condizioni di buio completo fino a 200 metri con l'IR adattivo

XNP-6400RW

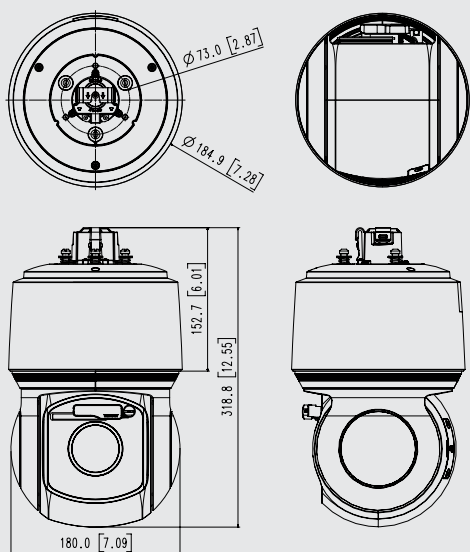
VIDEO	
Dispositivo acquisizione immagini	CMOS 1/2,8"
Risoluzione	1920x1080, 1280x1024, 1280x960, 1280x720, 1024x768, 800x600, 800x448, 720x576, 720x480, 640x480, 640x360, 320x240
Frequenza max fotogrammi	H.265 / H.264: max 60 fps / 50 fps (60 Hz / 50 Hz) MJPEG: max 30 fps / 25 fps (60 Hz / 50 Hz)
Illuminazione min.	Colore: 0,05 lux (F1.6, 1/30 sec) B/N: 0 lux (con LED IR accesi)
OBIETTIVO	
Lunghezza focale (Rapporto di zoom)	Zoom 4,25 ~ 170mm (40x)
Rapporto di massima apertura	F1.6 (Wide) ~ F4.95 (Tele)
Campo di visione angolare	O: 65,66 ° (Wide) ~ 1,88 ° (Tele) / V: 39,40 ° (Wide) ~ 1,09 ° (Tele)
Distanza min. ripresa oggetti	3m (9,84ft)
Controllo della messa a fuoco	Oneshot AF, salvataggio della messa a fuoco
Tipo di ottica	DC auto iris
PANORAMICA / INCLINAZIONE / ROTAZIONE	
Angolo di panoramica	360 ° infinito
Velocità di panoramica	max 500°/sec, manuale: 0,024 °/sec ~ 250 °/sec
Angolo di inclinazione	110 ° (-20 °~90 °)
Velocità di inclinazione	max 350°/sec, manuale: 0,024 °/sec ~ 250 °/sec
Sequenza	Preset (300), swing, group (6), trace, tour, auto run, programmazione
Precisione preset	±0,1°, correzione panoramica/inclinazione
CARATTERISTICHE OPERATIVE	
Nome telecamera	Visualizza fino a 85 caratteri
Indicatore di direzione	Supportato
Day & Night	Auto (ICR) / Colore / B/N / Programmazione
Compensazione del controllo luce	BLC, HLC, WDR, SSSDR
Wide Dynamic Range	Extreme WDR (150 dB)
Riduzione digitale del rumore dell'immagine	SSNRV
Stabilizzazione digitale dell'immagine	Supportata (giroscopio integrato)
Defog	Supportato
Motion detector	8 zone poligonali a 8 punti
Mascheramento privacy	32 zone rettangolari - Colore: Grigio / Verde / Rosso / Blu / Nero / Bianco - Mosaico
Controllo del guadagno	Basso / Medio / Alto
Bilanciamento del bianco	ATW / AWC / Manuale / Interno / Esterno
Velocità dell'otturatore elettronico	Minima / Massima / Anti-sfarfallio (2 ~ 1/12000 sec)
Rotazione video	Inversione, speculare
Analisi audio-video	Rilevazione direzione, defog, face detection, motion detector, comparsa / scomparsa, entrata / uscita, stazionamento, manomissione, linea virtuale, rilevazione urti * rilevazione audio, classificazione suoni (con NW I/O Box)
Trigger di allarme	Analisi, disconnessione dalla rete * ingresso allarme (con NW I/O Box)
Eventi di allarme	Invio file via FTP e e-mail Notifica via e-mail Registrazione tramite SD/SDHC/SDXC o NAS in caso di innesco Preset PTZ Handover * Uscita allarme (con NW I/O Box)
Portata IR	200m (656,17ft)
Rimozione acqua	Supporto (con tergilvetro)
Tracking automatico	Tracking automatico degli oggetti (persona/veicolo), tracking blocco target

Funzionalità principali

- Risoluzione max 2 MP
- Zoom ottico 4,25 ~ 170mm (40x)
- Portata IR max. 200m
- Day & Night (ICR), extreme WDR, DIS (giroscopio integrato)
- Analisi intelligenti, tracking automatico degli oggetti (persona/veicolo), tracking blocco target
- Codec H.264, H.265, MJPEG, WiseStreamII
- IP66, IK10, NEMA4X
- Design **PTZ PLUS** applicato (compatto, più leggero, cablaggio semplice)

Dimensioni

Unità: mm (pollici)



XNP-6400RW

RETE	
Ethernet	RJ-45 schermato in metallo (10/100 BASE-T)
Compressione video	H.265 / H.264: Main / Baseline / High, MJPEG
Smart codec	Manuale (5 aree), WiseStreamII
Controllo del bitrate	H.264 / H.265: CBR o VBR MJPEG: VBR
Streaming	Unicast (20 utenti) / Multicast (128 utenti) Streaming video multipli (fino a 10 profili)
Protocolli	IPv4, IPv6, TCP/IP, UDP/IP, RTP(UDP), RTP(TCP), RTCP, RTSP, NTP, HTTP, HTTPS, SSL/TLS, DHCP, FTP, SMTP, ICMP, IGMP, SNMPv1/v2c/v3(MIB-2), ARP, DNS, DDNS, QoS, PIM-SM, UPnP, Bonjour, LLDP, SRTP
Sicurezza	Autenticazione HTTPS (SSL) Autenticazione Digest Filtro indirizzi IP Registro accessi utente Autenticazione 802.1X (EAP-TLS, EAP-LEAP) Certificato dispositivo (Hanwha Techwin Root CA)
Interfaccia di programmazione applicazioni	ONVIF profilo S/G/T SUNAPI (HTTP API) Wisenet open platform

CARATTERISTICHE GENERALI

Lingue pagina web	Inglese, coreano, cinese, francese, italiano, spagnolo, tedesco, giapponese, russo, svedese, portoghese, ceco, polacco, turco, olandese, ungherese, greco
Visualizzatore web	Sistemi Operativi supportati: Windows 7, 8.1, 10, Mac OS X 10.10, 10.11, 10.12 Browser web raccomandato: Google Chrome Browser web supportati: MS Explorer 11, MS Edge, Mozilla Firefox (solo Windows 64 bit), Apple Safari (solo Mac OS X)
Archiviazione a bordo	2 ingressi per schede micro SD/SDHC/SDXC da 1TB
Memoria	RAM 4GB, Flash 512MB

CARATTERISTICHE AMBIENTALI ED ELETTRICHE

Temperatura / Umidità di esercizio	Normale: -40 °C ~ +55 °C (-40 °F ~ +131 °F) / Intermittente: -40 °C ~ +60 °C (-40 °F ~ +140 °F) Temperatura massima basata su NEMA-TS 2(2.2.7) : +74 °C (+165 °F) Inferiore al 95% UR (senza condensa)
Temperatura / Umidità di stoccaggio	-50 °C ~ +60 °C (-58 °F ~ +140 °F) / Meno del 95% UR (senza condensa)
Certificazioni	IP66, IK10(solo corpo telecamera), NEMA4X
Alimentazione in ingresso	HPoE (IEEE802.3bt, Class6, Type3)
Potenza assorbita	HPoE(solo telecamera): max 42W, tipica 20W

CARATTERISTICHE MECCANICHE

Colore / Materiale	Bianco, Nero/Alluminio+policarbonato
Codice RAL	Bianco: RAL9003 / Nero: RAL9005
Dimensioni / peso del prodotto	$\varnothing 184,9 \times 318,8$ mm (7,28x12,55")/5,4Kg (11.90 lb)

DORI (STANDARD EN62676-4)

Rilevazione (25 PPM / 8 PPF) – Pixel per metro	Wide: 140m (460,0ft) / Tele: 4.018m (13.182,6ft)
Monitoraggio (63 PPM / 19 PPF) – Pixel per metro	Wide: 56 m (184,0 ft) / Tele: 1607,2m (5273,1ft)
Riconoscimento (125 PPM / 38 PPF) – Pixel per metro	Wide: 28 m (92,0 ft) / Tele: 803,6m (2636,5 ft)
Identificazione (250 PPM / 76 PPF) – Pixel per metro	Wide: 14 m (401,8 ft) / Tele: 46 m (1318,3 ft)

* Le informazioni/specifiche sul prodotto più recenti sono reperibili sul sito web hanwha-security.eu

* Il design e le specifiche del prodotto sono soggetti a modifiche senza preavviso.

* Wisenet è il marchio proprietario di Hanwha Techwin.