

# QNV-7082R

Telecamera dome antivandalo IR 4 MP



## Funzionalità principali

- Risoluzione max. 4 MP, fino a 30 fps
- Colore: 0,1 lux (F1.6, 1/30 sec), B/N: 0 lux (con LED IR accesi)
- Varifocale motorizzato 3,2 ~ 10 mm (3.1x)
- Portata IR: 30 m
- Day & Night (ICR), WDR (120 dB)
- Codec H.265, H.264, MJPEG, streaming video multipli supportati
- Motion detector, manomissione, rilevazione defocus
- Hallway view (90° / 270°), supporta LDC
- 1 ingresso per schede micro SD/SDHC/SDXC (max 128 GB)
- IP66, IK10

## Accessori compatibili (Opzionali)



SBP-301HMW2



SBV-136BW



SPB-VAW72



SBP-300WMW



SBP-137WMW1



SHD-1408FW



SBP-300WMW1



SBP-300LMW



SBP-300NBW



SBP-300BW



SBP-300KMW



SBP-300PMW

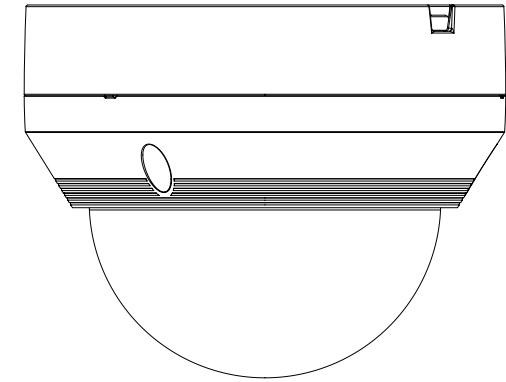
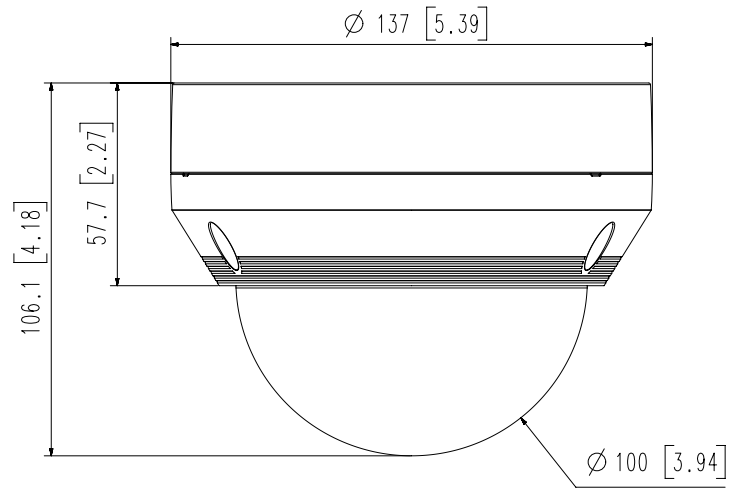
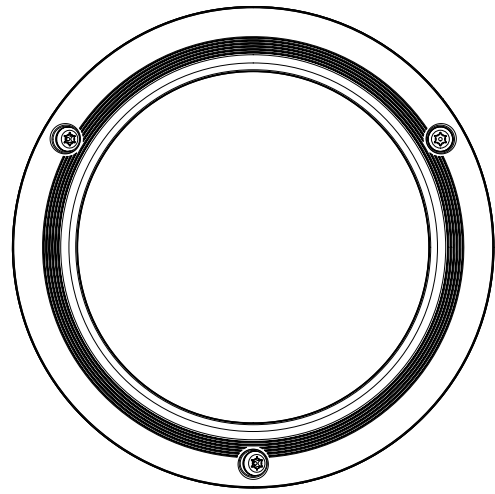
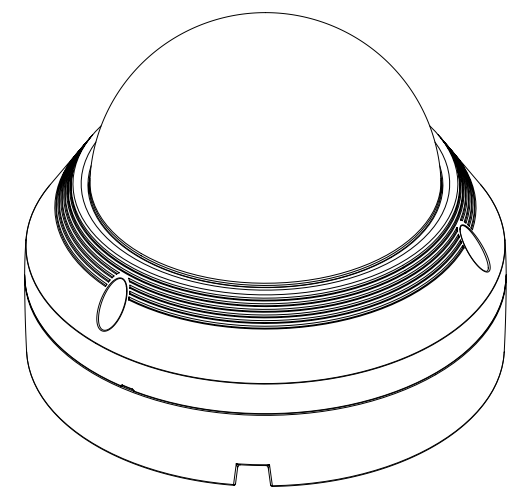
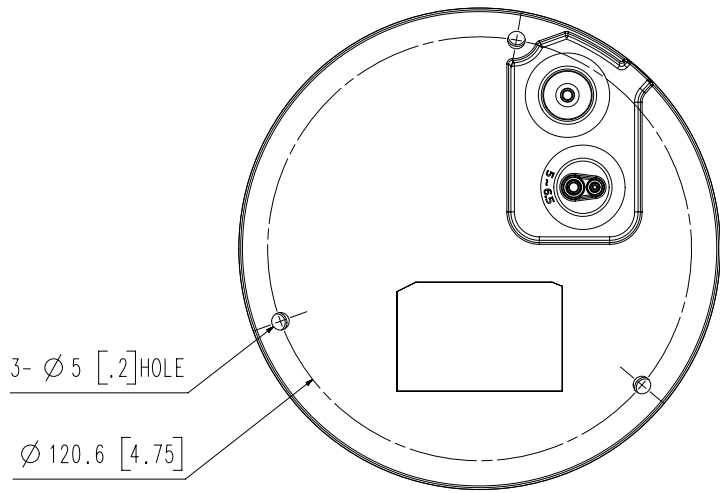


SBP-300CMW

<b>Dispositivo di imaging</b>	
<b>Video</b>	CMOS 1/3"
<b>Risoluzione</b>	2560x1440, 1920x1080, 1280x960, 1280x720, 800x600, 800x448, 720x576, 720x480, 640x480, 640x360, 320x240
<b>Velocità max. di fotogrammi</b>	H.265 / H.264: Max 30 fps a 4 MP a tutte le risoluzioni, MJPEG: Max 15 fps
<b>Illuminazione min.</b>	Colore: 0,1 lux (F1.6, 1/30 sec) B/N : 0 lux (con LED IR accesi)
<b>Uscita video</b>	CVBS: 1,0 Vp-p / 75 Ω composito, 720x480 (N), 720x576 (P) per installazione
<b>Obiettivo</b>	
<b>Lunghezza focale (Rapporto di zoom)</b>	Varifocale motorizzato 3,2 ~ 10 mm (3.1x)
<b>Rapporto di massima apertura</b>	F1.6 (Wide) - F2.9 (Tele)
<b>Campo di visione angolare</b>	O: 98,6(Wide) ~ 30,8(Tele), V: 52,3(Wide) ~ 17,3(Tele), D: 115,7(Wide) ~ 35,3(Tele)
<b>Controllo della messa a fuoco</b>	Simple focus
<b>Panoramica/Inclinazione/Rotazione</b>	
<b>Angolo di Panoramica/Inclinazione/Rotazione</b>	0° ~ 350° / 0° ~ 67° / 0° ~ 355°
<b>Caratteristiche operative</b>	
<b>Nome telecamera</b>	Visualizza fino a 85 caratteri
<b>Day &amp; Night</b>	Auto (ICR)
<b>Compensazione del controllo luce</b>	BLC, WDR, SDR
<b>Wide Dynamic Range</b>	120 dB
<b>Riduzione digitale del rumore dell'immagine</b>	SSNR
<b>Motion detector</b>	4 zone poligonali
<b>Mascheramento privacy</b>	6 zone rettangolari
<b>Controllo del guadagno</b>	Basso / Medio / Alto
<b>Bilanciamento del bianco</b>	ATW / AWC / Manuale / Interno / Esterno
<b>Velocità dell'otturatore elettronico</b>	Minima / Massima / Anti-sfarfallio (1/5 ~ 1/12000 sec)
<b>LDC</b>	Supportato
<b>Rotazione video</b>	Inversione, speculare, hallway view (90°/270°)
<b>Analisi audio-video</b>	Rilevazione defocus, rilevazione direzione, motion detector, entrata / uscita, manomissione, linea virtuale
<b>Ingressi/uscite allarme</b>	1 ingresso / 1 uscita
<b>Trigger di allarme</b>	Analisi, disconnessione dalla rete, ingresso allarme
<b>Eventi di allarme</b>	Invio file via FTP ed e-mail Notifica via e-mail Registrazione tramite schede SD/SDHC/SDXC o NAS in caso di innesco allarme Uscita allarme, handover
<b>Ingresso audio</b>	Ingresso di linea
<b>Lunghezza visualizzabile IR</b>	30 m (98,42 ft)

<b>Rete</b>	
<b>Ethernet</b>	RJ-45 (10/100BASE-T)
<b>Compressione video</b>	H.265 / H.264: Main / High, MJPEG
<b>Compressione audio</b>	G.711 $\mu$ -law, G.726 selezionabile G.726 (ADPCM) 8 kHz, G.711 8 kHz, G.726 16 kbps, 24 kbps, 32 kbps, 40 kbps
<b>Smart codec</b>	Manuale (5 aree), WiseStream II
<b>Controllo del bitrate</b>	H.264 / H.265: CBR o VBR MJPEG: VBR
<b>Streaming</b>	Unicast (6 utenti) / Multicast Streaming video multipli (fino a 3 profili)
<b>Protocolli</b>	IPv4, IPv6, TCP/IP, UDP/IP, RTP(UDP), RTP(TCP), RTCP, RTSP, NTP, HTTP, HTTPS, SSL/TLS, DHCP, PPPoE, FTP, SMTP, ICMP, IGMP, SNMPv1/v2c/v3(MIB-2), ARP, DNS, DDNS, QoS, PIM-SM, UPnP, Bonjour, LLDP
<b>Sicurezza</b>	Autenticazione HTTPS (SSL) Autenticazione Digest Filtro indirizzi IP Registro accessi utente Autenticazione 802.1X
<b>Interfaccia di programmazione applicazioni</b>	ONVIF profilo S/G/T SUNAPI (HTTP API)
<b>Caratteristiche generali</b>	
<b>Lingue pagina web</b>	Inglese, coreano, cinese, francese, italiano, spagnolo, tedesco, giapponese, russo, svedese portoghese, ceco, polacco, turco, olandese, ungherese, greco
<b>Archiviazione a bordo</b>	1 ingresso per schede micro SD/SDHC/SDXC da 128 GB
<b>Memoria</b>	RAM 512 MB, Flash 256 MB
<b>Caratteristiche ambientali ed elettriche</b>	
<b>Temperatura / Umidità di esercizio</b>	-40 °C~+55 °C / Meno del 95% UR * L'avvio deve essere effettuato a -30 °C o temperatura superiore
<b>Temperatura / Umidità di stoccaggio</b>	-40 °C~+60 °C / Meno del 95% UR
<b>Certificazioni</b>	IP66, IK10
<b>Alimentazione in ingresso</b>	PoE (IEEE802.3af, Classe 3), 12 V DC
<b>Potenza assorbita</b>	PoE: Max 11,4 W, tipica 8,5 W 12 V DC: Max 9,6 W, tipica 7,2 W
<b>Caratteristiche meccaniche</b>	
<b>Colore / Materiale</b>	Bianco / Alluminio
<b>Codice RAL</b>	RAL9003
<b>Dimensioni / peso del prodotto</b>	Ø 137,0 x 106,1 mm (Ø 5,39" x 4,18"), 710 g (1,565 lb)
<b>DORI (standard EN62676-4)</b>	
<b>Rilevazione (25PPM / 8PPF)</b>	27m
<b>Osservazione (63PPM / 19PPF)</b>	11m
<b>Riconoscimento (125PPM / 38PPF)</b>	6m
<b>Identificazione (250PPM / 76PPF)</b>	3m

- Le informazioni / specifiche sul prodotto più recenti sono reperibili sul sito [hanwha-security.eu](http://hanwha-security.eu)
- Il design e le specifiche del prodotto sono soggetti a modifiche senza preavviso.
- Wisenet è il marchio proprietario di **Hanwha Techwin**, già conosciuto come Samsung Techwin.



3	QNV-6084R/7082R	'21.06.03
2	QNV-8081R	'20.10.20
1	QNV-6072R/6073R/6082R/6083R QNV-8080R	'19.10.23
No.	MODEL NAME	DATE
Unit:mm[inch]		SCALE:1/1
© Hanwha Techwin		

A2

© Hanwha Techwin Co.,Ltd. All rights reserved.