

PULSANTE INTERBLOCCANTE PBPSW

INTERLOCK PUSHBUTTON PBPSW

PBPSW

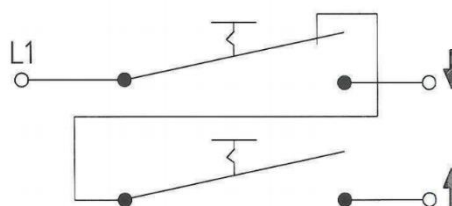
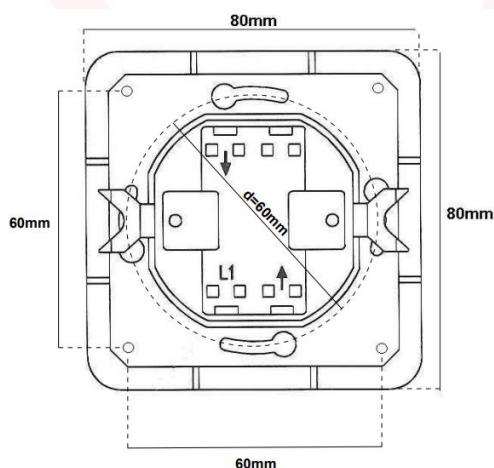
Pulsante sali/scendi interbloccante per tapparelle e serrande
Up / down interlocking button for roller shutters and shutters



Caratteristiche tecniche

Technical features

Codice	PBPSW
Code	
Installazione	A parete
Installation	Up the wall
Portata max contatti	10 A / 240 V
Contacts max output	
Grado di protezione	IP 54
Protection grade	
Temperatura di esercizio	-30° C ÷ +50° C
Operating temperature	



Domotime srl Sede legale

Via Michelangelo, 152/B 25015 Desenzano d/G (BS) – Italy

Sede operativa

Via Monico, 9 25017 Lonato d/G (BS) – Italy
Tel: +39 030 9913901 Fax: +39 030 2070611

Skype: domotime

email: info@domotime.com

www.domotime.com