

Sistema di controllo accessi:

Kit programmatore di tessere smart card da tavolo

Codice: EK-TPBOX-TP

Scheda tecnica STEKTPBOXTP_IT

Il kit programmatore di tessere è un pannello di controllo da tavolo, coordinato con le linee estetiche dei prodotti a parete ekinex®, da installare in uno o più punti di accoglienza di una struttura ricettiva, in combinazione con i prodotti a standard KNX per l'accesso controllato a camere e aree comuni EK-TR2-TP ed EK-TH2-TP e con il software di supervisione e programmazione tessere ekinex® accédo EK-ACC-SW.



Descrizione

Il kit programmatore, adatto alle postazioni di reception di strutture ricettive quali hotel, alberghi e centri di accoglienza, è dotato di una elegante cornice in alluminio verniciato di colore grigio bromo e svolge le seguenti funzioni:

- programmazione di tessere smart-card con tecnologia RFID (Radio Frequency IDentification), con frequenza 13,56 MHz, protocollo Mifare Classic 1KB
- segnalazione tramite ronzatore per allarmi di camera (ad esempio allarme tirante bagno)
- tacitazione degli allarmi tramite pulsante manuale

Il kit deve essere utilizzato in combinazione con il software di supervisione accédo. Il software dispone di un form per la programmazione di tessere per ospiti e personale di servizio con accesso al database interno di registrazione utenze. La programmazione tessere è inoltre subordinata alla gestione delle camere disponibili. Il rilievo degli allarmi camera può essere abbinato a pagine di supervisione che identificano con maggiore dettaglio la camera che in cui è stato generato l'allarme ed a segnalazioni di notifica sul desktop: nel database del supervisore è conservato lo storico di tutti gli allarmi generati, tacitati e rientrati nella struttura ricettiva.

Il kit è fornito con i soli collegamenti elettrici interni e per il corretto funzionamento occorre effettuare i seguenti col-

legamenti elettrici esterni:

- alimentazione a 12Vac (trasformatore non compreso nella fornitura)
- alimentazione bus KNX al dispositivo programmatore



di tessere EK-TP2-TP e al dispositivo interfaccia universale KNX EK-CC2-TP (2 IN / 2 OUT)

Avvertenza! Il collegamento elettrico del kit può essere eseguito esclusivamente da personale qualificato.



Nota. La programmazione delle tessere e la realizzazione della logica per gli allarmi tiranti bagno richiedono la configurazione specifica dei dispositivi tramite il programma ETS e la configurazione del software di supervisione accédo. Per esigenze specifiche rivolgersi al servizio di assistenza di Ekinex.



Nota. Si suggerisce per il kit programmatore l'utilizzo con tessere smart-card verificate per il tipo di ap-

plicazione, quali le tessere cod. ekinex EK-TCE-10 (logo ekinex in colore nero, 10 pezzi) oppure EK-TCC-10 (personalizzate con logo del cliente, 10 pezzi).

Principali caratteristiche

Il kit EK-TPBOX-TP è composto dai seguenti dispositivi:

- n°1 programmatore tessere transponder KNX cod. EK-TP2-TP
- n°1 interfaccia universale KNX EK-CC2-TP (2 IN / 2 OUT)
- n°1 ronzatore 12Vac, 5VA, bTicino serie living-light, cod. BTI-L4356_12, colore antracite
- n°1 pulsante 1P NO, 10A a 250Vac, bTicino serie living-light, cod. BTI-L4005N, colore antracite

L'alimentazione esterna non compresa nella fornitura deve essere realizzata con trasformatore 12Vac 1A. Il programmatore di tessere e l'interfaccia universale a 2 ingressi e 2 uscite devono essere collegati al bus KNX TP (twisted pair) mediante morsetto rosso-nero in dotazione.

Altre caratteristiche

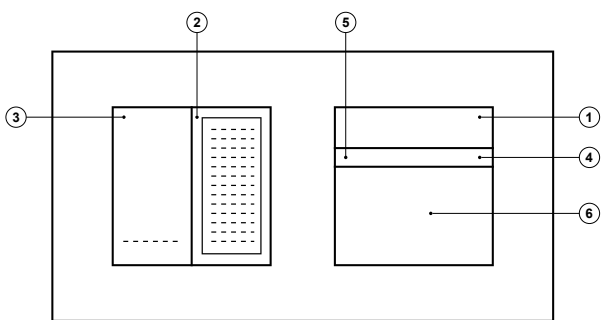
- programmazione tessere con tecnologia RFID, frequenza 13,56 MHz, protocollo Mifare, Classic 1KB
- scatola da tavolo 4M, colore grigio, con custodia in materiale plastico
- Grado di protezione IP20 a prodotto installato (secondo EN 60529)
- Classe di isolamento II (secondo EN 60335-1)
- Classificazione climatica 3K5 (uso interno, secco) e meccanica 3M2 (secondo EN50491-2)
- Peso del dispositivo: 250 g
- Apparecchio modulare da 4M
- Dimensioni 148,8 x 92 x 25,1 mm (L x H x P)

Condizioni ambientali

- Temperatura di utilizzo: 0°C ... + 40°C
- Temperatura di stoccaggio: - 10 ... + 70°C
- Temperatura di trasporto: - 10 ... + 70°C
- Umidità relativa: 95% non condensante

Elementi di comando e segnalazione

Il kit programmatore di tessere è composto dal programmatore vero e proprio, da un ronzatore di segnalazione allarmi e da un pulsante monostabile di tacitazione.



1. Programmatore tessere transponder
2. Ronzatore
3. Pulsante di tacitazione allarmi
4. Guida luce programmatore di tessere
5. LED a 3 colori (bianco, verde e rosso)
6. Area antenna RFID

Elementi di segnalazione

- LED a 3 colori. Il led lampeggia di colore rosso quando la tessera non viene riconosciuta
- Ronzatore per segnalazione acustica allarmi tiranti bagno

Elementi di comando

- Pulsante di tacitazione allarmi



Nota. Il riconoscimento e programmazione della tessera smart-card avviene tramite tecnologia RFID (radio frequency identification). Per il corretto funzionamento, la tessera deve essere posizionata in prossimità del programmatore ad una distanza massima di 3-4 cm.



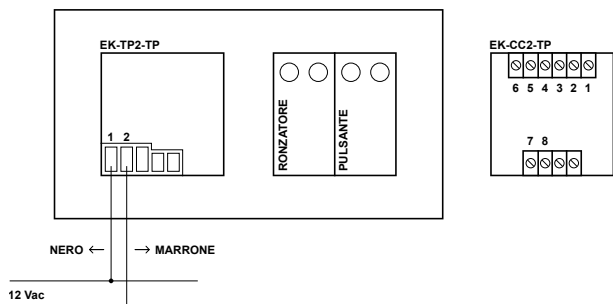
Nota. I led a 3 colori possono essere utilizzati per fornire altre indicazioni all'utente in reception. La logica di attivazione deve essere configurata nel dispositivo tramite il programma ETS.

Alimentazione 12 Vac

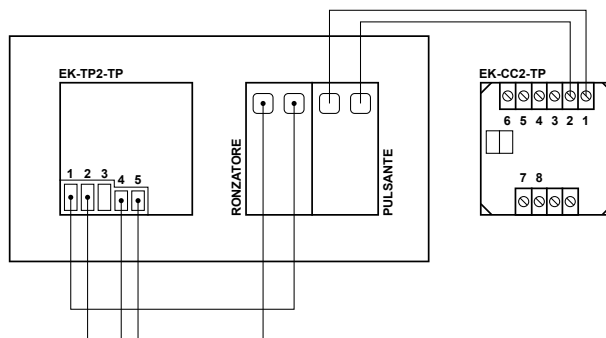
Il collegamento all'alimentazione elettrica avviene mediante i morsetti a vite (1)+ e (2)- situati sulla morsettiere del dispositivo programmatore di tessere EK-TP2-TP, interno al box da tavolo

Caratteristiche del morsetto

- Serraggio a vite dei conduttori
- Sezione max dei conduttori 2,5 mm²
- Spellatura conduttori consigliata ca. 6 mm
- Momento torcente max 0,5 Nm



Il box da tavolo viene fornito con i precablaggi interni rappresentati in figura.



Avvertenza! Il collegamento elettrico dell'apparecchio può essere eseguito esclusivamente da personale qualificato.



Avvertenza! Durante la realizzazione del collegamento alimentazione 12Vac, prestare attenzione e mantenere i precablaggi esistenti sui morsetti (1)+ e (2)- del dispositivo programmatore di tessere EK-TP2-TP.



Nota. Utilizzare un trasformatore esterno con tensione sul secondario di 12Vac e corrente disponibile di almeno 1A.

Collegamento alla rete bus KNX

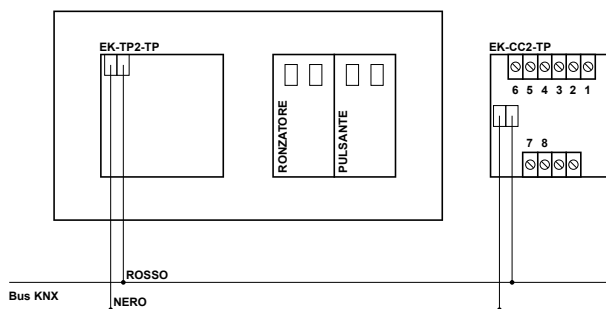
Il collegamento alla rete bus avviene mediante il morsetto KNX compreso nella fornitura e inserito nell'apposito alloggiamento situato sul retro del dispositivo programmatore di tessere EK-TP2-TP e sul frontale dell'interfaccia universale EK-CC2-TP

Caratteristiche del morsetto KNX

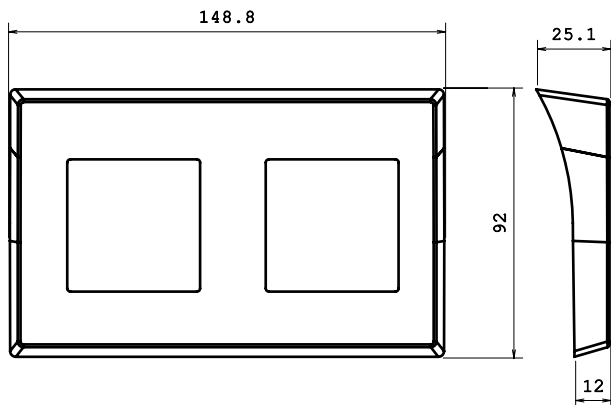
- Serraggio a molla dei conduttori
- 4 sedi conduttore per ogni polarità
- Idoneo per cavo bus KNX con conduttori unifilari di diametro compreso fra 0,6 e 0,8 mm
- Spellatura conduttori consigliata ca. 5 mm
- Codifica cromatica: rosso = conduttore bus + (positivo), nero = conduttore bus - (negativo)



Avvertenza! Per l'alimentazione delle linee bus KNX utilizzare esclusivamente alimentatori bus KNX (ad es. ekinex EK-AB1-TP o EK-AG1-TP). L'impiego di altri dispositivi di alimentazione può compromettere la comunicazione e danneggiare gli apparecchi collegati al bus.



Dimensioni [mm]



Certificazioni

Il kit programmatore da tavolo è un assieme di componenti conformi alla Direttiva Bassa Tensione (2014/35/UE) e alla Direttiva sulla Compatibilità Elettromagnetica (2014/30/UE). Test effettuati conformemente a EN 50491-5-1:2010, EN 50491-5-2:2010.

Quanto dichiarato è valido per tutti i dispositivi elettronici che compongono il kit:

- programmatore tessere transponder KNX ekinex® cod. EK-TP2-TP
- interfaccia universale KNX ekinex® EK-CC2-TP (2 IN / 2 OUT)
- buzzer 12Vac bTicino serie living-light, cod. BT-L4356_12
- pulsante 1P NO, bTicino serie living-light, cod. BT-L4005N

Manutenzione

Il kit programmatore da tavolo è privo di manutenzione. Per la sua pulizia adoperare un panno asciutto. È assolutamente da evitare l'utilizzo di solventi o altre sostanze aggressive.

Smaltimento



Il kit descritto nella presente scheda tecnica al termine della sua vita utile è classificato come rifiuto proveniente da apparecchiature elettroniche secondo la Direttiva Europea 2012/19/UE (rifusione RAEE), recepita in Italia con il D.Lgs. n.49 del 14 marzo 2014, e non può essere conferito tra i rifiuti solidi urbani indifferenziati.



Importante! Lo smaltimento non corretto dei componenti del kit può causare gravi danni all'ambiente e alla salute umana. Per il corretto smaltimento informarsi sulle modalità di raccolta e trattamento previste dalle autorità locali.

Documento

La presente scheda tecnica si riferisce alla release A1.0 del kit ekinex® cod. EK-TPBOX-TP ed è disponibile per il download sul sito www.ekinex.com in formato PDF (Portable Data Format).

Nome file	Release	Aggiornamento
STEKTPBOXTP_IT.pdf	A1.0	04 / 2021

Avvertenze

- Il montaggio, il collegamento elettrico, la configurazione e la messa in servizio del kit programmatore da tavolo possono essere eseguiti esclusivamente da personale qualificato in osservanza delle norme tecniche applicabili e delle leggi in vigore nei rispettivi paesi.
- L'impiego del kit in applicazioni di sicurezza è escluso. Il dispositivo può tuttavia essere utilizzato per funzioni di segnalazione ausiliaria.
- In caso di manomissione dei componenti, non è più garantita la rispondenza ai requisiti essenziali delle direttive applicabili per i quali il kit è stato studiato.
- Componenti del kit ekinex® KNX difettosi devono essere restituiti al produttore al seguente indirizzo: Ekinex S.p.A., Via Novara 37 – I-28010 Vaprio d'Agogna NO

Altre informazioni di utilità

- La presente scheda tecnica è indirizzata a installatori, integratori di sistema e progettisti
- Per maggiori informazioni sul prodotto è possibile rivolgersi al supporto tecnico ekinex® all'indirizzo e-mail: support@ekinex.com o consultare il sito internet www.ekinex.com
- Ogni apparecchio ekinex® ha un numero di serie univoco sull'etichetta. Il numero di serie può essere utilizzato da installatori e integratori di sistema a scopo di documentazione e deve essere aggiunto a ogni comunicazione indirizzata al supporto tecnico ekinex® in caso di malfunzionamento dell'apparecchio.
- Ekinex® è un marchio registrato da Ekinex S.p.A.
- KNX® ed ETS® sono marchi registrati da KNX Association cvba, Bruxelles

© Ekinex S.p.A. 2021. La società si riserva di apportare modifiche alla presente documentazione tecnica senza preavviso.