

Hallway

COM1 - incasso a soffitto
EAN 4007841 079468
Art. n. 079468



max. 25 x 3 m

2000 W

2000 W max. (LED-ready)



IP20



2 - 2000 lux



10 sec - 60 min



2 - 4 m

iQ

iQ-mode

Teach

Teach mode



connectable via bluetooth

5 years

manufacturer's warranty steinel-professional.de/garantie

Descrizione del funzionamento

L'intelligente sensore per corridoi la sa più lunga. Perfetto rilevamento radiale fino a 25 m – ideale per pianerottoli e corridoi lunghi. Raggio d'azione adattabile in entrambe le direzioni. Moderno design Control PRO II. Dotato con tecnologia Bluetooth. Interfacce per COM1, COM2, DALI-2 APC, DALI-2 IPD, KNX, IP e BT IPD (Slave).

Dati tecnici

Dimensioni (lung. x largh. x alt.)	105 x 103 x 103 mm
Con rilevatore di movimento	Sì
Garanzia del produttore	5 anni
Impostazioni tramite	Bluetooth
Con telecomando	No
Variante	COM1 - incasso a soffitto
VPE1, EAN	4007841079468
Esecuzione	Rilevatore di presenza
Applicazione, luogo	Interni
Applicazione, locale	Interni, corridoio / pianerottolo
colore	bianco
Colore, RAL	9003
Incl. supporto per montaggio angolare a muro	No
Luogo di montaggio	soffitto
Montaggio	Incasso a soffitto, Soffitto
Grado di protezione	IP20

Altezza di montaggio	2,00 – 4,00 m
Altezza di montaggio max.	4,00 m
Altezza di montaggio ottimale	2,8 m
Tecnica ad alta frequenza	5,8 GHz
Rilevamento	anche attraverso vetro, legno e pareti in materiale leggero
Angolo di rilevamento	Corridoio, 360 °
Angolo di apertura	140 °
Protezione antistrisciamento	Sì
Possibilità di schermare segmenti del campo di rilevamento	No
Scalabilità elettronica	Sì
Scalabilità meccanica	No
Raggio d'azione radiale	25 x 3 m (75 m ²)
Raggio d'azione tangenziale	25 x 3 m (75 m ²)
Potenza di trasmissione	< 1 mW
Funzioni	Parametrizzazione di gruppi, Modo semiautomatico/automatico, Scenario

Hallway

COM1 - incasso a soffitto
 EAN 4007841 079468
 Art. n. 079468



Dati tecnici

Temperatura ambiente	-20 – 50 °C
Materiale	Plastica
Allacciamento alla rete	220 – 240 V / 50 – 60 Hz
Uscita di comando 1, ohmica	2000 W
Uscita di comando 1, quantità di LED/lampade fluorescenti	8 pz
Uscita di comando 1, a potenziale zero	No
Uscita di comando 1, basso voltaggio lampade alogene	2000 VA
Consumo proprio	1 W
Tecnologia, sensori	Alta frequenza, Sensore ottico

luminoso, Manuale ON / ON-OFF,
 Funzione di gruppo vicino, Modalità
 normale / modalità test

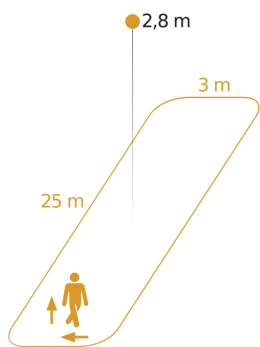
Regolazione crepuscolare	2 – 2000 lx
Regolazione del periodo di accensione	10 s – 60 Min.
Funzione luce di base	No
Luce principale regolabile	No
Regolazione crepuscolare Teach	Sì
Regolazione per mantenere luce costante	No
Collegamento in rete	Sì
Tipo di collegamento in rete	master/master, Master/Slave
Collegamento in rete via	Bluetooth

Hallway

COM1 - incasso a soffitto
EAN 4007841 079468
Art. n. 079468

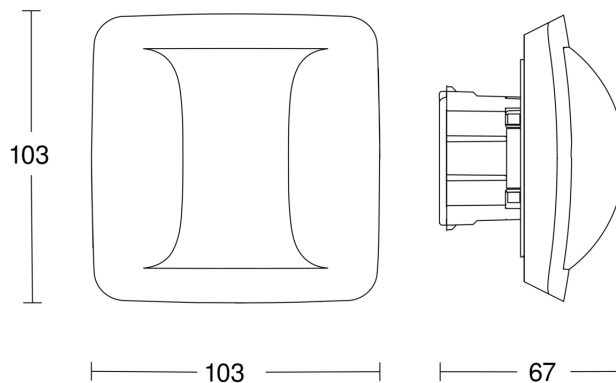


Campo di rilevamento

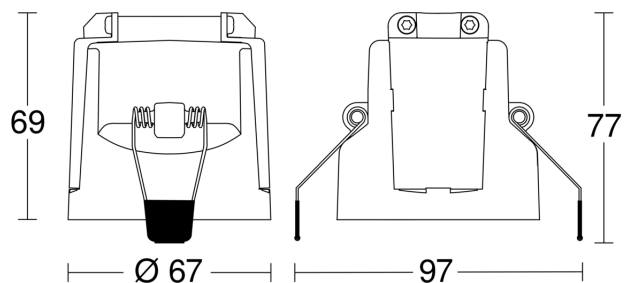


Possibile altezza di montaggio: 2,00 m - 4,00 m
Arancione: direzione di movimento radiale

Disegno 1



Disegno 2



Schema elettrico Master

