

QNO-7022R

Telecamera bullet IR 4 MP

Rete



FC | CE | EAC

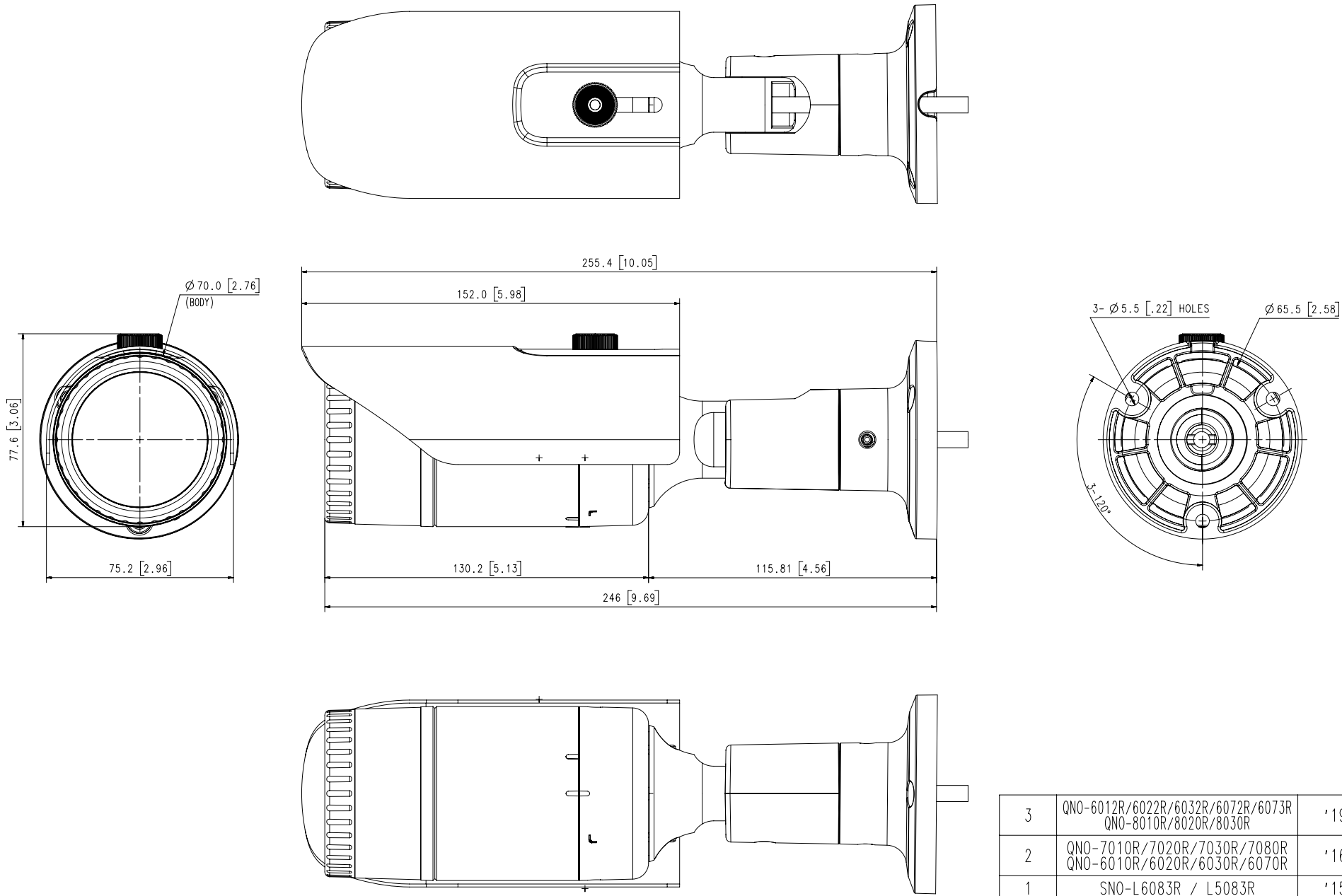
Funzionalità principali

- Risoluzione max 4 MP
- Colore: 0,15 lux (F1.6, 1/30 sec) B/N: 0 lux (con LED IR accesi)
- 4 mm focale fissa
- Max 30 fps a 4 MP a tutte le risoluzioni (H.265 / H.264)
- Supporta codec H.265, H.264, MJPEG, streaming video multipli
- Motion detector, manomissione, rilevazione defocus
- Hallway view (90° / 270°), supporta LDC
- Ingresso per schede SD/SDHC/SDXC (128 GB)
- Portata IR 25 m
- IP66, IK10, PoE, 12 V DC

Dispositivo di imaging	
Video	CMOS 1/3"
Risoluzione	2560 x 1440, 1920 x 1080, 1280 x 960, 1280 x 720, 800 x 600, 800 x 448, 720 x 576, 720 x 480, 640 x 480, 640 x 360, 320 x 240
Velocità max. di fotogrammi	H.265 / H.264: Max 30 fps a 4 MP a tutte le risoluzioni, MJPEG: Max 15 fps
Illuminazione min.	Colore: 0,15 lux (F1.6, 1/30 sec) B/N: 0 lux (con LED IR accesi)
Uscita video	CVBS: 1.0 Vp-p / 75Ω composito, 720x480(N), 720x576(P) per installazione
Obiettivo	
Lunghezza focale (Rapporto di zoom)	4 mm focale fissa
Rapporto di massima apertura	F1.6
Campo di visione angolare	O: 78,2, V: 41,2, D: 92,0
Controllo della messa a fuoco	Fisso
Caratteristiche operative	
Nome telecamera	Visualizza fino a 85 caratteri
Day & Night	Auto (ICR)
Compensazione del controllo luce	BLC, WDR, SDR
Wide Dynamic Range	120 dB
Riduzione digitale del rumore dell'immagine	SSNR
Motion detector	4 zone poligonali
Mascheramento privacy	6 zone rettangolari
Controllo del guadagno	Basso / Medio / Alto
Bilanciamento del bianco	ATW / AWC / Manuale / Interno / Esterno
Velocità dell'otturatore elettronico	Minimo / Massimo / Antisfarfallio (1/5~1/12,000sec)
LDC	Supportato
Rotazione video	Inversione, speculare, hallway view (90°/270°)
Analisi audio-video	Rilevazione defocus, rilevazione direzione, motion detector, entrata / uscita, manomissione, linea virtuale
Ingressi/uscite allarme	1 ingresso / 1 uscita
Trigger di allarme	Analisi, disconnessione dalla rete, ingresso allarme
Eventi di allarme	Invio file via FTP ed e-mail Notifica via e-mail Registrazione tramite schede SD/SDHC/SDXC o NAS in caso di innesco allarme Uscita allarme, handover
Ingresso audio	Selezionabile (ingresso mic. / ingresso di linea) Tensione di alimentazione: 2,5 V DC (4 mA), impedenza di ingresso: 2K Ohm
Lunghezza visualizzabile IR	00 m
Rete	
Ethernet	RJ-45 (10/100BASE-T)
Compressione video	H.265 / H.264: Main/High, MJPEG

Compressione audio	G.711 μ -law, G.726 selezionabile G.726 (ADPCM) 8 kHz, G.711 8 kHz, G.726 16 kbps, 24 kbps, 32 kbps, 40 kbps
Smart codec	Manuale (5 aree), WiseStream II
Controllo del bitrate	H.264 / H.265: CBR o VBR MJPEG: VBR
Streaming	Unicast (6 utenti) / Multicast Streaming video multipli (fino a 3 profili)
Protocollo	IPv4, IPv6, TCP/IP, UDP/IP, RTP(UDP), RTP(TCP), RTCP, RTSP, NTP, HTTP, HTTPS, SSL/TLS, DHCP, PPPoE, FTP, SMTP, ICMP, IGMP, SNMPv1/v2c/v3(MIB-2), ARP, DNS, DDNS, QoS, PIM- SM, UPnP, Bonjour, LLDP
Sicurezza	Autenticazione HTTPS (SSL) Autenticazione Digest Filtro indirizzi IP Registro accessi utente Autenticazione 802.1X
Interfaccia di programmazione applicazioni	ONVIF profilo S/G/T SUNAPI (HTTP API)
Caratteristiche generali	
Lingue pagina web	Inglese, coreano, cinese, francese, italiano, spagnolo, tedesco, giapponese, russo, portoghese, ceco, polacco, turco, olandese, ungherese, greco
Archiviazione a bordo	1 ingresso per schede micro SD/SDHC/SDXC da 128 GB
Memoria	RAM 512 MB, Flash 256 MB
Caratteristiche ambientali ed elettriche	
Temperatura / Umidità di esercizio	-40 °C~+55 °C / Meno del 95% UR * L'avvio deve essere effettuato a -30 °C o temperatura superiore
Temperatura / Umidità di stoccaggio	-40 °C~+60 °C ° / Meno del 95% UR
Certificazioni	IP66, IK10
Alimentazione in ingresso	PoE (IEEE802.3af, Classe 3), 12 V DC
Potenza assorbita	PoE: Max 10,7 W, tipica 8 W 12 V DC: Max 9,1 W, tipica 6,8 W
Caratteristiche meccaniche	
Colore / Materiale	Grigio scuro / Alluminio
Dimensioni / peso del prodotto	Ø 70,0 x 246,0 mm, 700 g
Foro di installazione compatibile	Singolo, doppio, ottagonale 4"
DORI (standard EN62676-4)	
Rilevazione (25PPM / 8PPF)	63,0 m
Osservazione (63PPM / 19PPF)	25,2 m
Riconoscimento (125PPM / 38PPF)	12,6 m
Identificazione (250PPM / 76PPF)	6,3 m

- Le informazioni / specifiche sul prodotto più recenti sono reperibili sul sito hanwha-security.eu
- Il design e le specifiche del prodotto sono soggetti a modifiche senza preavviso.
- Wisenet è il marchio proprietario di **Hanwha Techwin**, già conosciuto come Samsung Techwin.



3	QNO-6012R/6022R/6032R/6072R/6073R QNO-8010R/8020R/8030R	'19.04.18
2	QNO-7010R/7020R/7030R/7080R QNO-6010R/6020R/6030R/6070R	'16.05.10
1	SNO-L6083R / L5083R	'15.02.26
No.	MODEL NAME	DATE
Unit:mm[inch]		SCALE:1/1
© Hanwha Techwin		

© Hanwha Techwin Co.,Ltd. All rights reserved.