

# DA-P 10-260/T-EN54

## DIFFUSORE ACUSTICO BIDIREZIONALE PER MONTAGGIO A PARETE O A SOFFITTO DA 10W

Il diffusore acustico DA-P 10-260/T-EN54 per sistemi di evacuazione vocale è uno speaker bidirezionale certificato EN54-24 da 10W. Adatto per installazioni in ambienti esterni, il proiettore acustico riproduce con ottima qualità sonora annunci vocali e musica di sottofondo.

L'installazione è agevolata inoltre dalla presenza di una staffa utile per regolare l'inclinazione del dispositivo. Certificato EN54-24.



### — SPECIFICHE TECNICHE

#### Caratteristiche principali

- Speaker da 5"
- Adatto per linee 70V o 100V
- Dotato di trasformatore interno per adattamento dei parametri della potenza
- Montaggio a parete o a soffitto
- Selettore interno per regolare la potenza di uscita a 10 / 5 / 2.5 W
- Colore bianco
- Terminale di connessione in ceramica
- Termofusibile di protezione incluso
- Certificato EN54-24

#### Specifiche elettriche

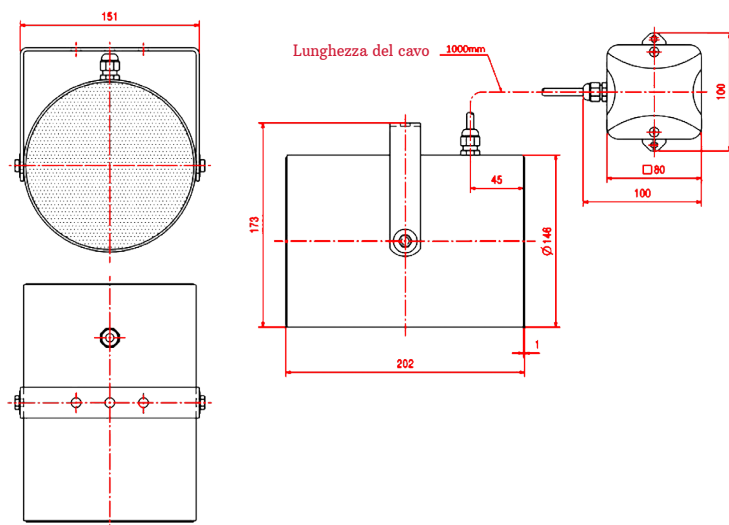
Potenza (PHC)	10 / 5 / 2.5 W (selettore interno)
SPL (Sound Pressure Level)	90.7 dB (1W @ 1m)
Risposta in frequenza	100 Hz – 20.000 KHz (-10 dB)
Tensione di lavoro	70 – 100 Vrms

#### Specifiche meccaniche

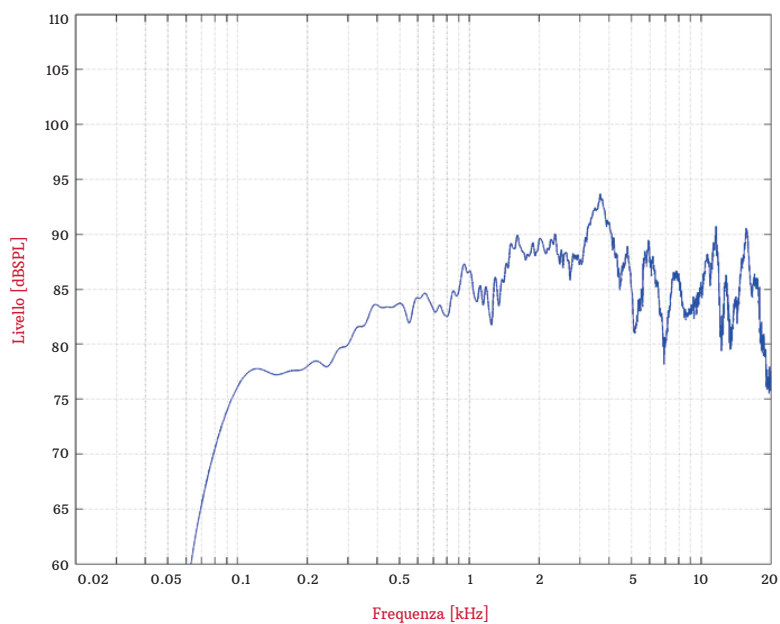
Grado di protezione IP	56
Materiale	ABS
Dimensioni	Ø 146 x 202 mm
Peso	1,82 Kg
Colore	Bianco RAL 9010
Tipo di fissaggio	A parete, a soffitto



## Dimensioni



## Diagrammi



## CODICE D'ORDINE

**DA-P 10-260/T-EN54** Diffusore acustico bidirezionale certificato EN54-24 per montaggio a parete o a soffitto da 10W



Centobuchi, via Dei Lavoratori 10  
63076 Montepandone (AP), ITALIA  
Tel. +39 0735 705007 \_ Fax +39 0735 704912

info@inim.biz \_ [www.inim.biz](http://www.inim.biz)

Timbro distributore Inim