

ESPANSIONE DI USCITE A TENSIONE DI RETE

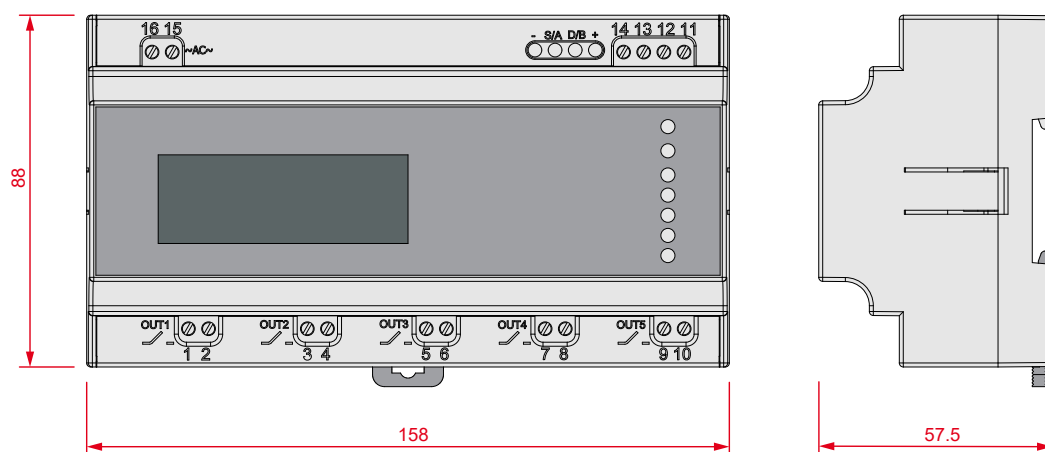


Flex5/DAC permette di controllare i carichi domestici (lavatrici, forni, ecc.) e altre utenze di una abitazione come luci e prese. Per queste utenze Flex5/DAC consente la regolazione di intensità, garantendo quindi la possibilità di gestire scenari domotici dove spesso l'intensità dell'illuminazione è un elemento determinante.

La scheda consente il controllo dello sfasamento tra corrente e tensione di ogni singola uscita, così da controllare eventuali inefficienze del sistema elettrico.

La gestione simultanea di più uscite di Flex5/DAC può permettere la regolazione del colore dell'illuminazione.

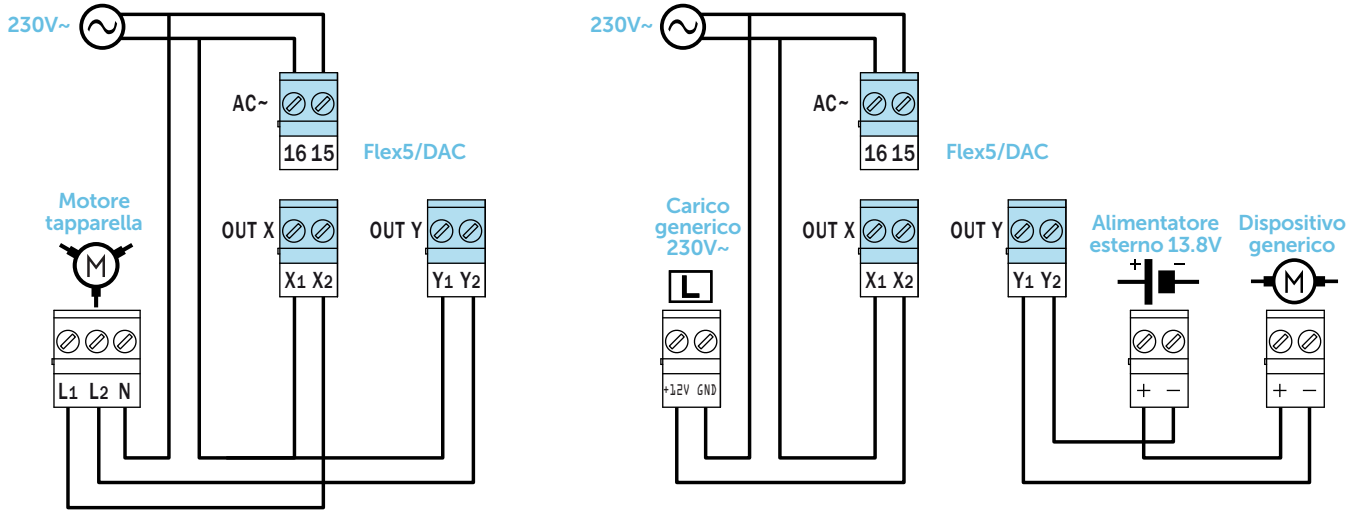
Flex5/DAC - dimensioni



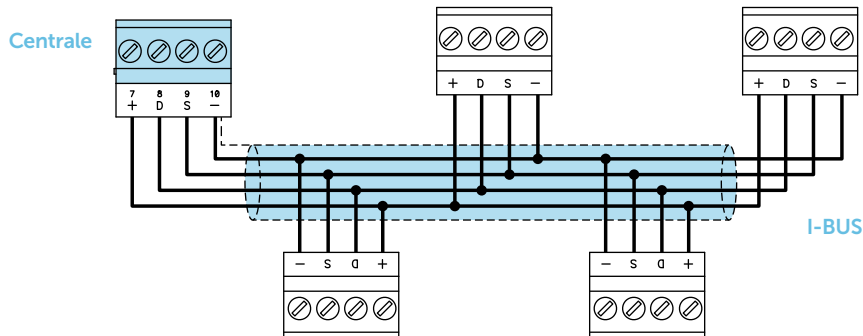
Caratteristiche principali

Tensione	da 9 a 16V $\overline{\text{---}}$
Consumo	45mA
Terminali di uscita programmabili come Relè, Triac ON/OFF o Dimmer	5
Range di funzionamento in AC	110-230V \sim - 50-60Hz
Assorbimento massimo per ciascuna uscita	cos ϕ =1 10 A (relè); 3,5 A (triac ON/OFF e dimmer)
Interfaccia I-BUS	Sì
Misura grandezze elettriche per ciascuna uscita (max e rms)	Corrente, Tensione, Potenza
Misura fattore di potenza (cos ϕ) per ciascuna uscita	Sì
Protezione antiapertura	Sì
Montaggio su guida DIN	Contenitore 9 moduli
Dimensioni (HxLxP)	88x158x58,5mm
Peso	300g
Grado d'inquinamento	2
Classe d'isolamento	II

COLLEGAMENTO USCITE



SCHEMA DI COLLEGAMENTO



CODICI D'ORDINE

Flex5/DAC: espansione 5 uscite dimmer a 230V.