

ES1020



IT

Sirena e lampeggiatore indirizzata

EN

Addressable sounder and flasher



EN 54-3
EN 54-17
EN 54-23

0051

0051-CPR-1316



Inim Electronics S.r.l.

Centobuchi, via Dei Lavoratori 10

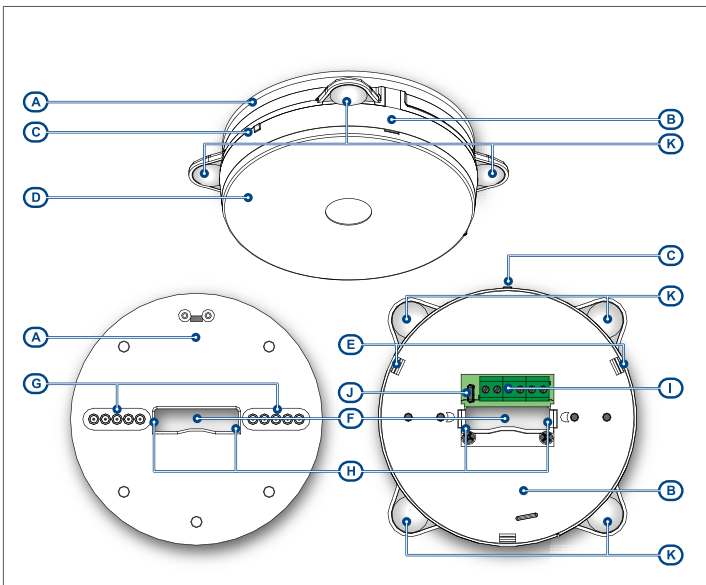
63076 Monteprandone (AP), Italy

+39 0735 705007

+39 0735 734912

info@inim.biz

www.inim.biz



IT

Descrizione generale

La sirena e lampeggiatore ES1020 si collega al loop ed acquisisce un indirizzo proprio in fase di configurazione.

La sirena e lampeggiatore viene alimentata dal loop nel caso in cui i morsetti "EXT" vengano lasciati sconnessi. Fornendo una tensione di 24Vdc ai suddetti morsetti il dispositivo assorbirà la corrente necessaria al suo funzionamento dalla fonte di alimentazione esterna non caricando il loop.

L'apparecchio è dotato di un isolatore di corto circuito in grado di sezionare il loop in caso di corto circuito.

Il tono riprodotto in caso di attivazione deve essere selezionato da centrale in fase di programmazione, in modo da ottenere segnalazioni diverse a fronte di cause diverse.

Per l'elenco dei toni, fare riferimento alle tabelle in appendice.

Il lampeggiatore può essere attivato o meno a seconda dell'impostazione scelta in centrale.

Se attivato può essere impostato a livello "bassa potenza" oppure a livello "alta potenza".

Specifiche tecniche (in accordo alla EN 54-3, EN 54-17, EN 54-23)

Tensione di ingresso

intervallo	da 18 a 30 V $\overline{\text{---}}$
nominale	24 $\overline{\text{---}}$

Consumo	
a riposo	200 μ A
massimo	in allarme (vedi tabella <i>Tones</i>)

Tensione dell'alimentazione esterna

intervallo	da 20 a 30 V $\overline{\text{---}}$
nominale	24 $\overline{\text{---}}$

Condizioni ambientali di funzionamento

Temperatura	da -10 a +55 °C
Umidità relativa	\leq 75 % senza condensazione
Tipo di ambiente	A (per uso interno)
Grado di protezione	IP21
Metodo d'installazione	fissaggio a soffitto
Dimensioni (AxLxP)	112 x 112,5 x 37 mm
Peso	175 g

Informazioni relative all'isolatore

V _{max}	30 V $\overline{\text{---}}$
V _{min}	13 V $\overline{\text{---}}$
I _C max	0,5 A
I _S max	0,5 A
I _L max	10 mA
Z _C max	0,25 Ω

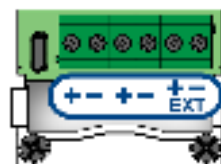
Informazioni relative al lampeggiatore

Volume di copertura lampeggiatore	
alta potenza	C-3-10, O-4-10
bassa potenza	C-3-9, O-3-5-9
Frequenza	0,5Hz

Descrizione delle parti

A	Staffa di ancoraggio	G	Fori pretranciati per ancoraggio
B	Sirena	H	Ganci fissaggio staffa
C	LED	I	Morsetteria
D	Coperchio	J	Connettore per programmatore
E	Fori fissaggio coperchio	K	Lampeggiatore
F	Foro passacavi		

Morsetteria



+	Terminale positivo	Loop
-	Terminale negativo	
+ EXT	Terminale positivo	Alimentazione esterna (opzionale)
- EXT	Terminale negativo	

Segnalazioni LED

LED verde	Attività sul loop
LED giallo	Guasto generico Programmatore collegato

Marcatura CE

 0051 INIM Electronics s.r.l. Via Dei Lavoratori 10 - Fraz. Centobuchi 63076 Monteprandone (AP) - Italy 18 0051-CPR-1316 EN 54-3:2001 + A1:2002 + A2:2006 EN 54-17:2005 EN 54-23:2010 ES1020 Sirena/lampeggiatore indirizzata per sistemi di rivelazione e di segnalazione d'incendio per edifici		
Caratteristiche essenziali	Prestazione	
Affidabilità di funzionamento	PASS	
Tolleranza al voltaggio di alimentazione	PASS	
Durabilità dell'affidabilità di funzionamento:	Resistenza termica	PASS
	Resistenza a urti e vibrazioni	PASS
	Resistenza all'umidità	PASS
	Resistenza alla corrosione	PASS
	Stabilità elettrica	PASS
	Resistenza all'ingresso	PASS
Caratteristiche essenziali	Prestazione	
C.3.2 Sincronizzazione	PASS	
Caratteristiche essenziali	Prestazione	
4.3.7 Sincronizzazione	PASS	

Avvertenze e limitazioni

- Il dispositivo è conforme all'opzione "sincronizzazione" delle norme EN54-3 e EN54-23 per mezzo di un comando di sincronizzazione inviato periodicamente dalla centrale di controllo ai dispositivi di loop.
- I toni e le sequenze certificati sono evidenziati nella colonna "EN54-3 approved" della tabella in appendice "Tones".

Dati del costruttore

Costruttore: Inim Electronics S.r.l.
Sito di produzione: Centobuchi, via Dei Lavoratori 10
63076 Monteprandone (AP), Italy
Tel: +39 0735 705007
Fax: +39 0735 734912
e-mail: info@inim.biz
Web: www.inim.biz

Il personale autorizzato dal costruttore a riparare o sostituire qualunque parte del sistema, è autorizzato ad intervenire solo su dispositivi commercializzati con il marchio Inim Electronics.

Circa questo manuale

Codice del manuale: DCMIN1PES1020

Revisione: 121

Copyright: le informazioni contenute in questo documento sono proprietà esclusiva della Inim Electronics S.r.l.. Nessuna riproduzione o modifica è permessa senza previa autorizzazione della Inim Electronics S.r.l.. Tutti i diritti sono riservati.

RAEE



AI sensi dell'art. 26 del Decreto Legislativo 14 marzo 2014, n. 49 "Attuazione della direttiva 2012/19/UE sui rifiuti di apparecchiature elettriche ed elettroniche (RAEE)"

Il simbolo del cassonetto barrato riportato sull'apparecchiatura o sulla sua confezione indica che il prodotto alla fine della propria vita utile deve essere raccolto separatamente dagli altri rifiuti. L'utente dovrà, pertanto, conferire l'apparecchiatura giunta a fine vita agli idonei centri comunali di raccolta differenziata dei rifiuti elettrotecnici ed elettronici. In alternativa alla gestione autonoma è possibile consegnare l'apparecchiatura che si desidera smaltire al rivenditore, al momento dell'acquisto di una nuova apparecchiatura di tipo equivalente. Presso i rivenditori di prodotti elettronici con superficie di vendita di almeno 400 m² è inoltre possibile consegnare gratuitamente, senza obbligo di acquisto, i prodotti elettronici da smaltire con dimensioni inferiori a 25 cm. L'adeguata raccolta differenziata per l'avvio successivo dell'apparecchiatura dismessa al riciclaggio, al trattamento e allo smaltimento ambientalmente compatibile contribuisce ad evitare possibili effetti negativi sull'ambiente e sulla salute e favorisce il reimpiego e/o riciclo dei materiali di cui è composta l'apparecchiatura.



Product description

The ES1020 sounder/flasher connects to the loop and acquires its own address during the configuration phase.

The sounder/flasher is powered by the loop when the "EXT" terminals are left disconnected. Supplying a voltage of 24Vdc to the aforementioned terminals, the device absorbs the current necessary for its functions from the external power source without putting any load on the loop.

The device is equipped with a short-circuit isolator capable of sectioning the loop in the event of a short circuit.

The tone played in the event of activation must be selected at the control panel during the programming phase, in such a way as to obtain different signals for different situations.

For the list of tones, refer to the tables in the appendix.

The flasher unit can be activated/not activated depending on the settings selected at the control panel.

If activated, it can be set to either "low power" or "high power" level.

Technical specifications (according to EN 54-3, EN 54-17, EN 54-23)

Input voltage	
range	from 18 to 30 V $\overline{\text{---}}$
nominal	24 $\overline{\text{---}}$
Consumption	
at rest	200 μ A
maximum	in alarm (see <i>Tones</i> table)
External power supply voltage	
range	from 20 to 30 V $\overline{\text{---}}$
nominal	24 $\overline{\text{---}}$
Environmental operating conditions	
Temperature	from -10 to +55 °C
Relative humidity	\leq 75 % without condensation
Environmental type	A (indoor use)
Protection class	
Installation method	ceiling mount
Dimensions (HxWxD)	
Weight	175 g
Isolator info	
V _{max}	30 V $\overline{\text{---}}$
V _{min}	13 V $\overline{\text{---}}$
I _C max	0.5 A
I _S max	0.5 A
I _L max	10 mA
Z _C max	0.25 Ω
Flasher info	
Volume coverage	
high power	C-3-10, O-4-10
low power	C-3-9, O-3.5-9
Frequency	0.5 Hz

Description of the parts

A	Fixing bracket	G	Pre-cut mounting holes
B	Sounder	H	Bracket clips
C	LED	I	Terminal block
D	Cover	J	Connector for the programmer
E	Cover blocking holes	K	Flasher
F	Cable hole		

Terminal board



+	Positive terminal	Loop
-	Positive terminal	
+ EXT	Positive terminal	External power supply
- EXT	Positive terminal	(optional)

CE mark

 0051		
INIM Electronics s.r.l. Via Dei Lavoratori 10 - Fraz. Centobuchi 63076 Montepandone (AP) - Italy 18 0051-CPR-1316		
EN 54-3:2001 + A1:2002 + A2:2006 EN 54-17:2005 EN 54-23:2010 ES1020		
Addressable sounder/beacon for fire detection and fire alarm systems installed in buildings		
Essential characteristics	Performance	
Operational reliability	PASS	
Tolerance to supply voltage	PASS	
Durability of operational reliability:	Temperature resistance	PASS
	Vibration resistance	PASS
	Humidity resistance	PASS
	Corrosion resistance	PASS
	Electrical stability	PASS
Access to the inside housing resistance	PASS	
Essential characteristics	Performance	
C.3.2 Synchronization	PASS	
Essential characteristics	Performance	
4.3.7 Synchronization	PASS	

Manufacturer's details

Manufacturer: Inim Electronics S.r.l.
Production plant: Centobuchi, via Dei Lavoratori 10
 63076 Montepandone (AP), Italy
Tel: +39 0735 705007
Fax: +39 0735 734912
e-mail: info@inim.biz
Web: www.inim.biz

The persons authorized by the manufacturer to repair or replace the parts of this system, hold authorization to work on Inim Electronics brand devices only.

WEEE



Informative notice regarding the disposal of electrical and electronic equipment (applicable in countries with differentiated waste collection systems)

The crossed-out bin symbol on the equipment or on its packaging indicates that the product must be disposed of correctly at the end of its working life and should never be disposed of together with general household waste. The user, therefore, must take the equipment that has reached the end of its working life to the appropriate civic amenities site designated to the differentiated collection of electrical and electronic waste. As an alternative to the autonomous management of electrical and electronic waste, you can hand over the equipment you wish to dispose of to a dealer when purchasing new equipment of the same type. You are also entitled to convey for disposal small electronic-waste products with dimensions of less than 25cm to the premises of electronic retail outlets with sales areas of at least 400m², free of charge and without any obligation to buy. Appropriate differentiated waste collection for the subsequent recycling of the discarded equipment, its treatment and its environmentally compatible disposal helps to avoid possible negative effects on the environment and on health and favours the re-use and/or recycling of the materials it is made of.

LED signals

Green LED	Loop activity
Yellow LED	General fault
LED	Programmer connected

Tones

N°	Name	Description	Sound level (dB@ 1m)		tone	Absorption (mA)		EN54-3 approved
			min	max		tone + low level flash	tone + high level flash	
0	Silence	No tone	0	0	0	0	0	
1	ISO 8201 2800Hz	2800Hz, (0.5sec ON / 0.5sec OFF) x3 / 1sec OFF	88	98	25	35	40	✓
2	ISO 8201 1000Hz	1000Hz, (0.5sec ON / 0.5sec OFF) x3 / 1sec OFF	77	87	12	18	25	✓
3	1KHz/800Hz 2Hz	(1000Hz + 800Hz) x 0.5sec	77	87	12	18	25	
4	NEN 2575:2000 (Dutch slow whoop)	(500Hz + 1200Hz) x 3.5sec / 0.5sec OFF	85	89	12	18	25	✓
5	SIN 1000Hz	1000Hz	77	87	12	18	25	✓
6	SIN 2800Hz	2800Hz	88	98	12	18	25	
7	Fast whoop (AS1670)	(500Hz + 1200Hz) x 0.5sec / 0.5sec OFF	81	88	12	18	25	✓
8	1000Hz 1sON/1sOFF	1000Hz, 1sec ON / 1sec OFF	77	87	12	18	25	
9	800Hz 0.2/1s	800Hz, 0.2sec ON / 1sec OFF	77	87	12	18	25	
10	800-1KHz 1Hz	(800Hz + 1000Hz) x 1sec	77	87	12	18	25	✓
11	AFNOR NF S 32 001	550Hz, 0.1sec / 440Hz, 0.4sec	76	85	10	15	23	✓
12	AS 1670 Alert	420Hz, 0.625sec ON / 0.625sec OFF	77	86	10	15	23	✓
13	AS1670 Evaluation	((500Hz + 1200Hz) x 0.5sec / 0.5sec OFF) x3 / 1.5sec OFF	81	88	12	18	25	✓
14	DIN 33 404	(1200Hz + 500Hz) x 1sec	83	89	15	20	28	✓

