

QNO-6012R/6022R/6032R

Telecamera IP Bullet IR 2 MP

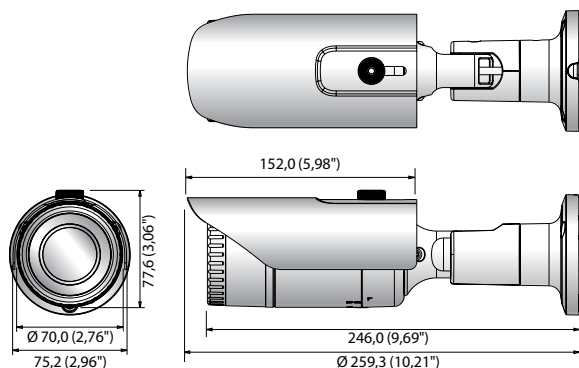


Funzionalità principali

- Risoluzione max 2 megapixel (1920 x 1080)
- 0,1 lux (colore), 0 lux (B/N, con LED IR accesi)
- Obiettivo fisso da 2,8 mm / 4 mm / 6 mm
- Max 30 fps a 2 MP a tutte le risoluzioni (H.265 / H.264)
- Supporta codec H.265, H.264, MJPEG, streaming video multipli
- Motion detector, manomissione, rilevazione defocus
- Hallway view (90° / 270°), supporta LDC
- Ingresso per schede micro SD/SDHC/SDXC (max 128 GB)
- Portata IR 20 m / 25 m / 30 m
- IP66, IK10, PoE, 12V DC

Dimensioni

Unità: mm (pollici)



Accessori (opzionali)



SBO-100B1



SBP-302PM

	QNO-6012R	QNO-6022R	QNO-6032R
VIDEO			
Dispositivo acquisizione immagini	CMOS 1/2,8" 2 MP	CMOS 1/2,8" 2 MP	CMOS 1/2,8" 2 MP
Pixel effettivi	1920 (O) x 1080 (V)	1920 (O) x 1080 (V)	1920 (O) x 1080 (V)
Illuminazione min.	Colore: 0,1 lux (F2.0, 1/30 sec) B/N: 0 lux (con LED IR accesi)	Colore: 0,1 lux (F1.6, 1/30 sec) B/N: 0 lux (con LED IR accesi)	Colore: 0,1 lux (F2.0, 1/30 sec) B/N: 0 lux (con LED IR accesi)
Uscita video	CVBS: 1.0 Vp-p / 75 Ω composito, 720 x 480(N), 720 x 576(P) per installazione		
OBIETTIVO			
Lunghezza focale (Rapporto di zoom)	2,8 mm focale fissa	4 mm focale fissa	6 mm focale fissa
Rapporto di massima apertura	F2.0	F1.6	F2.0
Campo di visione angolare	O: 113,74 ° V: 61,5 ° D: 134,45 °	O: 87,6 ° V: 46,4 ° D: 104,5 °	O: 52,8 ° V: 30,3 ° D: 60,4 °
Controllo della messa a fuoco	Fisso	Fisso	Fisso
CARATTERISTICHE OPERATIVE			
Portata IR	20 m (65,62 ft)	25 m (82,02 ft)	30 m (98,42 ft)
Nome telecamera	Visualizza fino a 85 caratteri		
Day & Night	Auto (ICR)		
Compensazione del controllo luce	BLC, WDR, SSSDR		
Wide Dynamic Range	120 dB		
Riduzione digitale del rumore dell'immagine	SSNR		
Motion detector	4 zone poligonali		
Mascheramento privacy	6 zone rettangolari		
Controllo del guadagno	Supportato		
Bilanciamento del bianco	ATW / AWC / Manuale / Interno / Esterno		
LDC	Supportato		
Velocità dell'otturatore elettronico	Minima / Massima / Anti-sfarfallio (1/5 ~ 1/12000 sec)		
Rotazione video	Inversione, speculare, hallway view (90°/270°)		
Analisi audio-video	Rilevazione defocus, rilevazione direzione, motion detector, entrata / uscita, manomissione, linea virtuale		
Ingressi/Uscite allarme	1 ingresso / 1 uscita		
Inneschi allarme	Analisi, disconnessione dalla rete, ingresso allarme		
Eventi di allarme	Invio file via FTP e e-mail		
	Notifica via e-mail		
	Registrazione tramite SD/SDHC/SDXC o NAS in caso di innesco allarme		
Ingresso audio	Uscita allarme		
	Selezionabile (ingresso mic. / ingresso di linea), tensione di alimentazione: 2,5 V DC (4 mA), impedenza di ingresso: 2k Ohm		
RETE			
Ethernet	RJ-45 (10/100 BASE-T)		
Compressione video	H.265 / H.264: Main / High, MJPEG		
Risoluzione	1920 x 1080, 1280 x 960, 1280 x 720, 800 x 600, 800 x 448, 720 x 576, 720 x 480, 640 x 480, 640 x 360		
Frequenza max fotogrammi	H.265 / H.264: max 30 fps / 25 fps (60 Hz / 50 Hz) MJPEG: max 15 fps / 12 fps (60 Hz / 50 Hz)		
Smart codec	WiseStream II		
Regolazione qualità video	H.264 / H.265: controllo livello target bitrate MJPEG: controllo livello qualità		
Controllo del bitrate	H.264 / H.265: CBR o VBR MJPEG: VBR		
Streaming	Unicast (6 utenti) / Multicast Streaming video multipli (fino a 3 profili)		
Compressione audio	G.711 μ-law / G.726 selezionabile G.726 (ADPCM) 8 kHz, G.711 8 kHz, G.726: 16 kbps, 24 kbps, 32 kbps, 40 kbps		

	QNO-6012R	QNO-6022R	QNO-6032R
Protocolli	IPv4, IPv6, TCP/IP, UDP/IP, RTP(UDP), RTP(TCP), RTCP, RTSP, NTP, HTTP, HTTPS, SSL/TLS, DHCP, FTP, SMTP, ICMP, IGMP, SNMPv1/v2c/v3(MIB-2), ARP, DNS, DDNS, QoS, UPnP, Bonjour, LLDP		
Sicurezza	Autenticazione HTTPS (SSL), autenticazione digest, filtro indirizzi IP, registro accessi utente, autenticazione 802.1x (EAP-TLS, EAP-LEAP)		
Archiviazione a bordo	1 ingresso per schede micro SD/SDHC/SDXC da 128 GB		
Interfaccia di programmazione applicazioni	ONVIF profilo S/G/T SUNAPI (HTTP API) Wisenet open platform		
Lingue pagina web	Inglese, coreano, cinese, francese, italiano, spagnolo, tedesco, giapponese, russo, svedese, portoghese, ceco, polacco, turco, olandese, ungherese, greco		
Visualizzatore web	Sistemi Operativi supportati: Windows 7, 8.1, 10, Mac OS X 10.12, 10.13, 10.14 Browser web raccomandato: Google Chrome Browser web supportati: MS Explorer 11, MS Edge, Mozilla Firefox (solo Windows 64 bit), Apple Safari (solo Mac OS X)		
Memoria	RAM 512 MB, Flash 256 MB		
CARATTERISTICHE AMBIENTALI			
Temperatura / Umidità di esercizio	-30 °C ~ +55 °C (-22 °F ~ +131 °F) / Meno del 90% UR * Accendere a temperature superiori a -20 °C		
Temperatura / Umidità di stoccaggio	-30 °C ~ +60 °C (-22 °F ~ +140 °F) / Meno del 90% UR		
Certificazioni	IP66, IK10		
CARATTERISTICHE ELETTRICHE			
Alimentazione in ingresso	PoE (IEEE802.3af, Classe 3), 12 V DC		
Potenza assorbita	PoE: max 7 W, tipica 5,2 W 12 V DC: max 6,1 W, tipica 4,5 W		
CARATTERISTICHE MECCANICHE			
Colore / Materiale	Grigio scuro / Alluminio		
Dimensioni / peso del prodotto	Ø 70,0 x 246,0 mm (Ø 2,76" x 9,69"), 700 g (1,543 lb)		

* Le informazioni / specifiche sul prodotto più recenti sono reperibili sul sito hanwha-security.eu

* Il design e le specifiche del prodotto sono soggetti a modifiche senza preavviso.

* Wisenet è il marchio proprietario di **Hanwha Techwin**.