

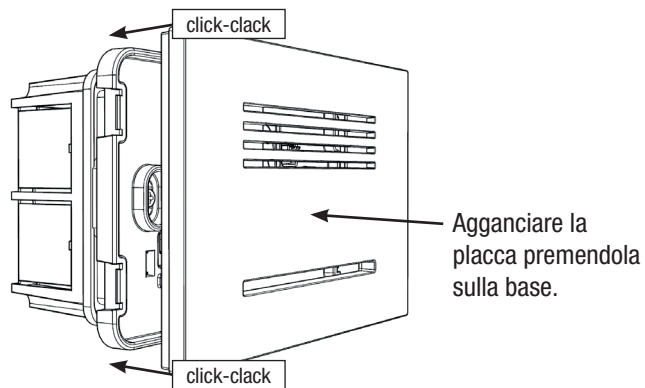
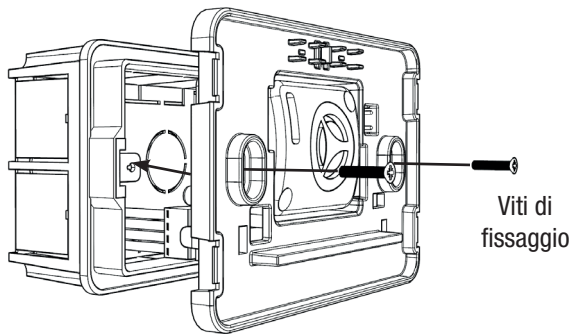
INSTALLAZIONE

Mini Giudecca è compatibile con le scatole a 3 moduli standard.

La sirena deve essere installata da personale qualificato all'interno degli edifici tenendo in considerazione tutte le norme riguardanti l'installazione rispettando distanze e altezze per la miglior resa visiva e acustica della stessa.

Effettuare il collegamento elettrico rispettando la polarità.

Fissare la base sulla scatola elettrica utilizzando le 2 viti fornite in dotazione.



GARANZIA

Tutti i prodotti Venitem sono garantiti 24 mesi. Nell'intento di migliorare il design e la qualità dei prodotti la ditta Venitem si riserva di modificare il prodotto senza alcun preavviso. Tutti i prodotti guasti vanno resi al proprio fornitore.



SMALTIMENTO:
Il presente prodotto va smaltito utilizzando gli appositi cassonetti per prodotti elettrici ed elettronici, non vanno immessi in cassonetti per raccolta di rifiuti di altro genere.



Sede legale e operativa:
Via del Lavoro, 10
30030 Salzano (VE) - Italy
Tel. +39.041.5740374
Fax +39.041.5740388
info@venitem.com
www.venitem.com



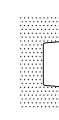
DESIGN E
PRODUZIONE
IN ITALIA
ITALIAN DESIGN AND PRODUCTION



1622016446

IT

MANUALE TECNICO



MINIGIUDECCA
SIRENA DA INTERNO INCASSATA MULTIFUNZIONE

MA-SI-MGIU-00-00

Mini Giudecca è l'innovativa sirena interna da incasso capace di garantire il massimo della protezione con un effetto a scomparsa. Concepita per essere alloggiata nelle più comuni scatole a 3 moduli, si integra perfettamente con l'ambiente consentendo di celare in una semplice placca filomuro tutte le funzionalità dei più performanti dispositivi di protezione da interno.

Una tecnologia multifunzione che prevede un suono di allarme e un suono di preallarme, la possibilità di integrare il tamper antiapertura e il modulo LED ad alta luminosità per la segnalazione dello stato dell'impianto e l'utilizzo della sirena come segnapasso/luce di cortesia.

CARATTERISTICHE GENERALI

Condizioni ambientali	-25°C / +50°C
Classe ambientale	II
Grado di protezione	IP3X
Dimensioni (HxL)	124x86 mm
Spessore esterno	10 mm
Peso (Mini Giudecca L)	113,5 gr
Tamper antiapertura	Opzionale

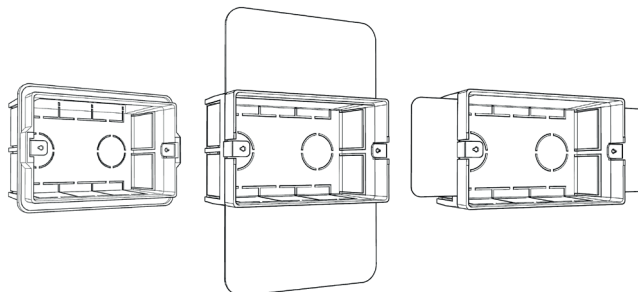
CARATTERISTICHE TECNICHE SIRENA

Tensione minima di alimentazione	9 Vcc
Tensione massima	15 Vcc
Assorbimento max suono alto	110 mA +/- 10 mA
Assorbimento max suono basso	20 mA +/- 5 mA
Livello massimo SPL @ 1 m con suono alto	96,2 dB
Livello massimo SPL @ 1 m con suono basso	<50 dB

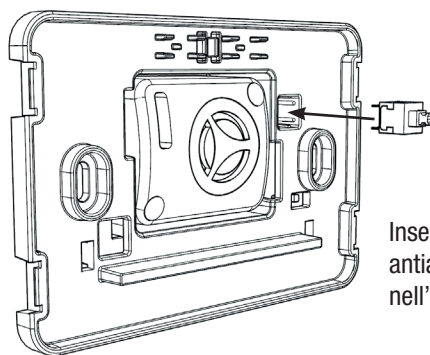
CARATTERISTICHE TECNICHE MODULO LED

Tensione minima di alimentazione	9 Vcc
Tensione massima	15 Vcc
Assorbimento max circuito LED morsetto L1	40mA
Assorbimento max circuito LED morsetto L2	40mA
Assorbimento max circuito LED morsetto STI	11mA

COMPATIBILE CON SCATOLE DA INCASSO A 3 MODULI DA MURO E DA CARTONGESSO

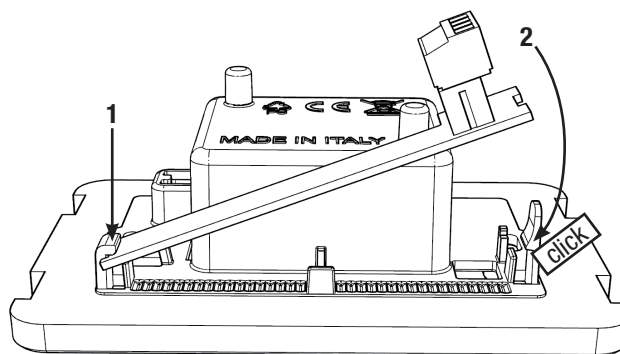


INSTALLAZIONE DEL TAMPER ANTIAPERTURA



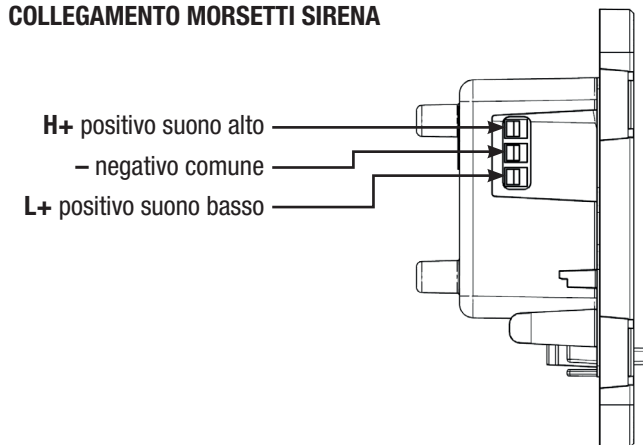
Inserire il tamper antiapertura nell'alloggiamento

INSTALLAZIONE DEL MODULO LED



1. Inserire il modulo nell'apposita linguetta.
2. Premere il modulo fino a sentire il click.

COLLEGAMENTO MORSETTI SIRENA

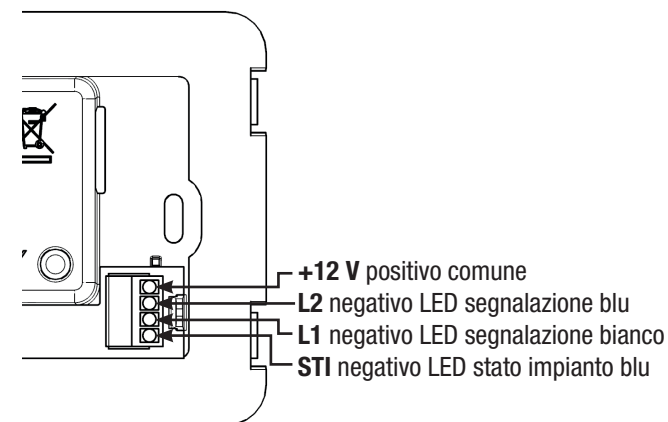


MORSETTIERA ESTRAIBILE MODULO LED



Morsettiera estraibile per agevolare il cablaggio dei cavi.

COLLEGAMENTO MORSETTI MODULO LED



NOTA: in caso di alimentazione degli ingressi L1 e L2 in contemporanea prevale l'accensione dei LED a luce bianca