

# QNO-6012R1

Telecamera bullet IR 2 MP

Rete



## Rete

- Risoluzione max 2 megapixel (1920 x 1080)
- 0,03 lux (colore), 0 lux (B/N, con LED IR acceso)
- Obiettivo fisso 2,8 mm
- Max. 30 fps a 2 MP tutte le risoluzioni (H.265 / H.264)
- Supporta codec H.265, H.264, MJPEG, streaming video multipli
- Motion detector, manomissione, rilevazione defocus
- Hallway view (90° / 270°), supporta LDC
- Ingresso per schede micro SD/SDHC/SDXC (max 128 GB)
- Portata IR 20 m
- IP66, IK10, PoE, 12 V DC
- Modello senza audio

## Accessori compatibili (Opzionali)



SBO-100B1



SBP-302PM

<b>Dispositivo di imaging</b>	
<b>video</b>	CMOS 1/2,8" 2 MP
<b>Risoluzione</b>	1920x1080, 1280x960, 1280x720, 800x600, 800x448, 720x576, 720x480, 640x480, 640x360
<b>Velocità max. di fotogrammi</b>	H.265 / H.264: max. 30 fps/25 fps (60 Hz/50 Hz) MJPEG: max. 15 fps/12 fps (60 Hz/50 Hz)
<b>Illuminazione min.</b>	Colore: 0,03 lux (f2.0, 1/30 sec) BN: 0 lux (con LED IR accesi)
<b>Uscita video</b>	CVBS: 1,0 Vp-p / 75 Ω composito, 720x480 (N), 720x576 (P) per installazione
<b>Obiettivo</b>	
<b>Lunghezza focale (Rapporto di zoom)</b>	2,8 mm focale fissa
<b>Rapporto max. di apertura</b>	f2.0
<b>Campo di visione angolare</b>	O: 113,7, V: 61,5° / D: 134,5°
<b>Distanza oggetto min.</b>	0,5 m (1,64 ft)
<b>Controllo della messa a fuoco</b>	Fisso
<b>Caratteristiche operative</b>	
<b>Nome telecamera</b>	Visualizza fino a 85 caratteri
<b>Day &amp; Night</b>	Auto (ICR)
<b>Compensazione del controllo luce</b>	BLC, WDR, SDR
<b>Wide Dynamic Range</b>	120 dB
<b>Riduzione digitale del rumore dell'immagine</b>	SSNR
<b>Motion detector</b>	4 zone poligonali
<b>Mascheramento privacy</b>	6 zone rettangolari
<b>Controllo del guadagno</b>	Basso / Medio / Alto
<b>Bilanciamento del bianco</b>	ATW / AWC / Manuale / Interno / Esterno
<b>LDC</b>	Supportato
<b>Velocità dell'otturatore elettronico</b>	Minima / Massima / Anti-sfarfallio (1/5 ~ 1/12.000 sec)
<b>Rotazione video</b>	Inversione, speculare, hallway view (90°/270°)
<b>Analisi audio-video</b>	Rilevazione defocus, rilevazione direzione, motion detector, entrata / uscita, mano-missione, linea virtuale
<b>Ingressi/uscite allarme</b>	1 ingresso / 1 uscita
<b>Trigger di allarme</b>	Analisi, disconnessione dalla rete, ingresso allarme
<b>Eventi di allarme</b>	Invio file via FTP ed e-mail Notifica via e-mail Registrazione tramite schede SD/SDHC/SDXC o NAS in caso di innesco allarme Uscita allarme
<b>Portata IR</b>	20 m (65,62 ft)

<b>Rete</b>	
<b>Ethernet</b>	RJ-45 (10/100 BASE-T)
<b>Compressione video</b>	H.265 / H.264: Main / High, MJPEG
<b>Smart codec</b>	WiseStream II
<b>Controllo del bitrate</b>	H.264/H.265: CBR o VBR MJPEG: VBR
<b>Streaming</b>	Unicast (6 utenti) / Multicast Streaming video multipli (fino a 3 profili)
<b>Protocollo</b>	IPv4, IPv6, TCP/IP, UDP/IP, RTP(UDP), RTP(TCP), RTCP, RTSP, NTP, HTTP, HTTPS, SSL/TLS, DHCP, FTP, SMTP, ICMP, IGMP, SNMPv1/v2c/v3(MIB-2), ARP, DNS, DDNS, QoS, UPnP, Bonjour, LLDP
<b>Sicurezza</b>	Autenticazione HTTPS (SSL) Autenticazione Digest Filtro indirizzi IP Registro accessi utente Autenticazione 802.1X (EAP-TLS, EAP-LEAP)
<b>Interfaccia di programmazione applicazioni</b>	ONVIF, profilo S/G/T SUNAPI (HTTP API) Wisenet open platform

### **Caratteristiche generali**

<b>Lingue pagina web</b>	Inglese, coreano, cinese, francese, italiano, spagnolo, tedesco, giapponese, russo, portoghese, ceco, polacco, turco, olandese
<b>Archiviazione a bordo</b>	1 ingresso per schede micro SD/SDHC/SDXC da 128 GB
<b>Memoria</b>	RAM 512 MB, Flash 256 MB

### **Caratteristiche ambientali ed elettriche**

<b>Temperatura / Umidità di esercizio</b>	-30 °C ~ +55 °C (-22 °F ~ +131 °F) / Meno del 90% UR Accendere a temperature superiori a -20 °C
<b>Temperatura / Umidità di stoccaggio</b>	-30 °C ~ +60 °C (-22 °F ~ +140 °F) / Meno del 90% UR
<b>Certificazioni</b>	IP66, IK10
<b>Alimentazione in ingresso</b>	PoE (IEEE802.3af, Classe 3), 12 V DC
<b>Potenza assorbita</b>	PoE: max 7,00 W, tipico 5,20 W 12 V DC: max 6,10 W, tipico 4,50 W

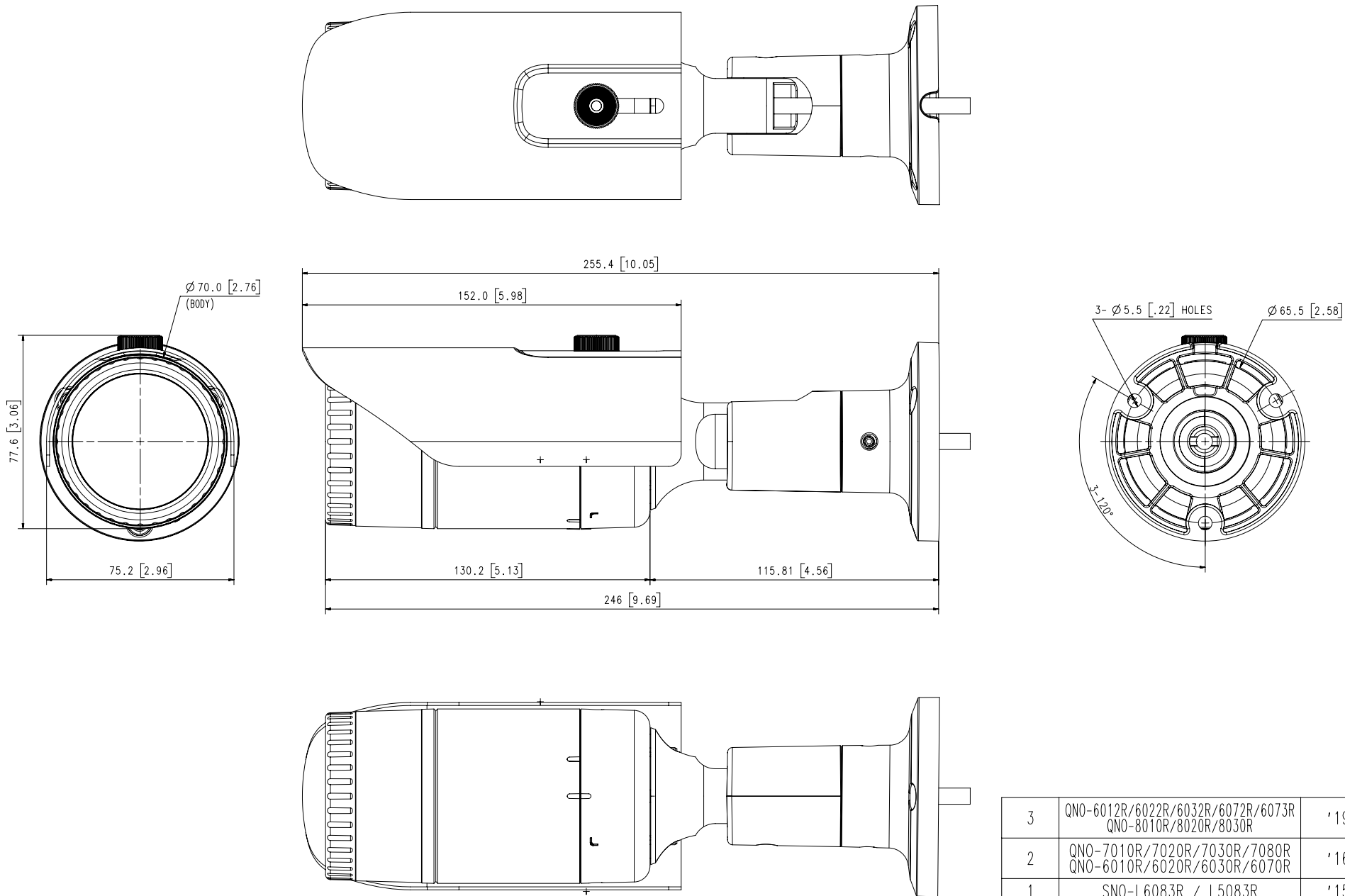
### **Caratteristiche meccaniche**

<b>Colore / Materiale</b>	Grigio scuro / Alluminio
<b>Dimensioni / peso del prodotto</b>	Ø 70,0x246,0 mm (Ø 2,76x9,69"), 700 g (1,54 lb)

### **DORI (standard EN62676-4)**

<b>Rilevazione (25 PPM / 8 PPF)</b>	25,1 m (82,21 ft)
<b>Monitoraggio (63 PPM / 19 PPF)</b>	10,0 m (32,89 ft)
<b>Riconoscimento (125 PPM / 38 PPF)</b>	5,0 m (16,44 ft)
<b>Identificazione (250 PPM / 76 PPF)</b>	2,5 m (8,22 ft)

- Le informazioni / specifiche sul prodotto più recenti sono reperibili sul sito web [hanwha-security.eu](http://hanwha-security.eu)
- Il design e le specifiche dei prodotti sono soggetti a modifiche senza preavviso.
- Wisenet è il marchio proprietario di **Hanwha Techwin**, già conosciuto come Samsung Techwin.



© Hanwha Techwin Co., Ltd. All rights reserved.

3	QNO-6012R/6022R/6032R/6072R/6073R QNO-8010R/8020R/8030R	'19.04.18
2	QNO-7010R/7020R/7030R/7080R QNO-6010R/6020R/6030R/6070R	'16.05.10
1	SNO-L6083R / L5083R	'15.02.26
No.	MODEL NAME	DATE
Unit:mm[inch] SCALE:1/1		Hanwha Techwin