

Nice

Roll-Control

Roll and lamellas control

IT - Istruzioni ed avvertenze per l'installazione e l'uso

Nice

1 AVVERTENZE



Roll-Control è progettato per funzionare in un impianto elettrico domestico. Un collegamento o un uso difettoso possono provocare incendi o scosse elettriche.

Tutti i lavori sul dispositivo possono essere eseguiti solo da un elettricista qualificato e autorizzato. Osservare le norme nazionali.

Anche quando il dispositivo è spento, la tensione può essere presente ai suoi terminali. Qualsiasi manutenzione che introduca modifiche nella configurazione dei collegamenti o del carico deve essere sempre eseguita a tensione disinserita (disattivare il fusibile).



Il carico applicato e il dispositivo stesso possono essere danneggiati se i valori di carico applicato sono incompatibili con le specifiche tecniche!

Collegare solo in conformità con uno degli schemi presentati nel manuale completo. Un collegamento errato può provocare rischi per la salute, la vita e procurare danni materiali.

Il dispositivo è stato progettato per essere installato in un interruttore con alloggiamento a parete della profondità non inferiore a 60 mm. L'alloggiamento dell'interruttore e i connettori elettrici devono essere conformi alle norme di sicurezza nazionali.

Si raccomanda di non azionare il funzionamento di tutte le tapparelle contemporaneamente. Per ragioni di sicurezza, almeno una tenda a rullo deve essere controllata indipendentemente, fornendo una sicura via di fuga in caso di emergenza.

Non esporre il prodotto all'umidità, acqua o altri liquidi.

Questo prodotto è stato progettato esclusivamente per uso interno. Non utilizzare all'aperto!

Il prodotto non è un giocattolo. Tenere lontano da bambini e animali domestici!

2 DESCRIZIONE DEL PRODOTTO

NICE Roll-Control è un modulo progettato per controllare tende a rullo, tende da sole, tende veneziane, porte e altri dispositivi monofase, CA alimentato.

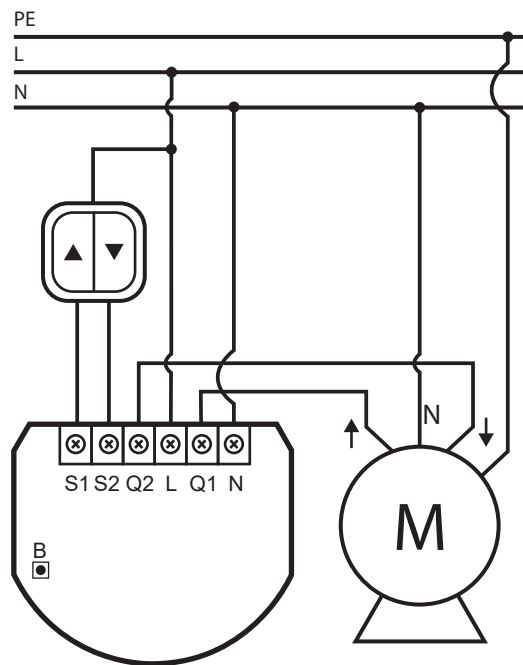
Il modulo permette il posizionamento preciso di tapparelle o lamelle cieche veneziane. Il dispositivo è dotato di potenza con monitoraggio di energia.

Come per tutti gli altri moduli, Roll-Control permette di controllare dispositivi collegati sia attraverso la rete Z-Wave™ sia attraverso un interruttore collegato direttamente ad esso.



3 ATTIVAZIONI DI BASE DEL DISPOSITIVO

1. Spegnerne la tensione di rete.
2. Aprire l'alloggiamento a muro dell'interruttore.
3. Collegare il dispositivo secondo il diagramma.
4. Disporre l'antenna e chiudere l'alloggiamento a muro dell'interruttore.
5. Accendere la tensione di rete.
6. Impostare il controllore Z-Wave™ principale in modalità di aggiunta.
7. Rapidamente, premere per tre volte il tasto collegato al terminale S1.
8. Attendere che il dispositivo sia aggiunto nel sistema.
9. Tenere premuto tre volte per almeno 3 secondi interruttore collegato a S1 o S2.
10. Il dispositivo eseguirà la calibrazione completando un ciclo completo.



Schema di collegamento –
Collegamento con motore a corrente
alternata (più diagrammi disponibili nel
manuale completo di cablaggio)

4 SPECIFICHE

Roll-Control	
Alimentazione elettrica:	110-240V AC, 50/60Hz
Corrente di carico nominale:	4,2A - carichi resistivi 1,7A - carichi induttivi
Tipo di motore supportati:	motori a corrente alternata monofase
Temperatura operativa:	0-35°C
Umidità ammissibile:	10-95% RH senza condensa
Dimensioni (L x P x A):	42,5 x 38,25 x 20,3
Frequenza radio:	868.0-868.6 MHz (EU) 869.7-870.0 MHz (EU) 868.7-869.2 MHz (RU)
Potenza di trasmissione:	+ 6dBm (EU)



Nice SpA
Oderzo TV Italia
info@niceforyou.com

www.niceforyou.com