

# XNP-6550RH

Telecamera IP dome PTZ IR 55x2 MP

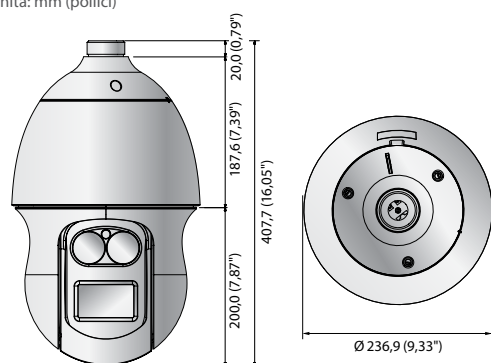


## Funzionalità principali

- Risoluzione max 2 megapixel (1920 x 1080)
- Obiettivo da 4,75 ~ 261,4 mm (zoom ottico 55x)
- Day & Night (ICR), WDR (120 dB)
- DIS con giroscopio integrato
- Max portata IR: 500 m
- Supporta codec H.265, H.264, MJPEG
- Supporta streaming video multipli, WiseStream II
- Analisi audio / video intelligente, defog (ottico)
- 2 ingressi per schede micro SD/SDHC/SDXC (fino a 512 GB)
- IP66, IK10

## Dimensioni

Unità: mm (pollici)



## Accessori (opzionali)



XNP-6550RH			
<b>VIDEO</b>	Dispositivo acquisizione immagini	CMOS 1/2,8" 2.16 MP	
	Pixel totali	1945 (O) x 1109 (V) circa 2.16 megapixel	
	Pixel effettivi	1945 (O) x 1097 (V) circa 2.13 megapixel	
	Sistema di scansione	Progressivo	
	Illuminazione min.	Colore: 0,02 lux (1/30 sec, F1.6), B/N: 0,002 lux (1/30 sec, F1.6), 0 lux (con LED IR accessi)	
	Rapporto segnale / rumore	50 dB	
	Uscita video	CVBS : 1.0 Vp-p / 75Ω composito, 720x480(N), 720x576(P), per installazione	
<b>OBIETTIVO</b>	Lunghezza focale (Rapporto di zoom)	4,75 mm ~ 261,4 mm (ottico 55x)	
	Rapporto di massima apertura	F1.6 (Wide) / F6.5 (Tele)	
	Campo di visione angolare	O: 58,6 ° (Wide) ~ 1,23 ° (Tele) / V: 34,8 ° (Wide) ~ 0,71 ° (Tele)	
	Distanza min. ripresa oggetti	5 m (16,40 ft)	
	Controllo della messa a fuoco	AF / One-shot AF / Manuale	
	Tipo di ottica	DC auto iris	
	Tipo di attacco	Integrato	
	Velocità di movimento dello Zoom	Max 5 sec (1x ~ 55x)	
	<b>PANORAMICA / INCLINAZIONE / ROTAZIONE</b>	Angolo di panoramica	360 ° Infinito
		Velocità di panoramica	Preset: 400 °/sec, manuale: 0,024 °/sec ~ 250 °/sec
Angolo di inclinazione		95 ° (-5 ° ~ 90 °)	
Velocità di inclinazione		Preset: 250 °/sec, manuale: 0,024 °/sec ~ 250 °/sec	
Sequenza		Preset (300), swing, group (6), trace, tour, auto run, programmazione	
Precisione preset		±0,2 °	
Azimuth		SI (E, O, S, N, NE, SE, NO, SO OSD)	
<b>CARATTERISTICHE OPERATIVE</b>	Tracking automatico	Spento / Acceso	
	Portata IR	500 m	
	Nome telecamera	Spento / Acceso (visualizza fino a 85 caratteri) - Globale: inglese / numerico / caratteri speciali - Cina: inglese / numerico / caratteri speciali / caratteri cinesi - Comune: multi-riga (max 5), colore (grigio / verde / rosso / blu / nero / bianco), trasparenza, dimensione automatica in base alla risoluzione	
	Day & Night	Auto (ICR) / Colore / B/N	
	Compensazione del controluce	Spento / BLC / HLC / WDR	
	Wide Dynamic Range	120 dB	
	Miglioramento del contrasto	SSDR (Spento / Acceso)	
	Riduzione digitale del rumore dell'immagine	SSNR5 (filtro rumore 2D+3D) (Spento / Acceso)	
	Defog (ottico)	Auto / Manuale / Spento	
	Stabilizzazione digitale dell'immagine	Spento / Acceso (Giroscopio integrato)	
	Motion detector	SI (8 zone poligonali)	
	Mascheramento privacy	Spento / Acceso (24 zone rettangolari) - Colore: Grigio / Verde / Rosso / Blu / Nero / Bianco - Opzione rapporto di zoom per la modalità mascheramento - Opzione mosaico	
	Controllo del guadagno	Spento / Basso / Medio / Alto	
	Bilanciamento del bianco	ATW / AWC / Manuale / Interno / Esterno / Mercurio / Sodio	
	Velocità dell'otturatore elettronico	Minima / Massima / Anti-sfarfallio (2 ~ 1/12.000 sec)	
Zoom digitale	32x, funzione area zoom supporta zoom digitale 2x		
Inversione / Speculare	Acceso / Spento		
Analisi video intelligente	Manomissione, stazionamento, rilevazione direzione, defog, linea virtuale, entrata / uscita, comparsa / scomparsa, rilevazione audio, face detection, motion detector, classificazione suoni		
Ingressi / Uscite allarme	4 ingressi / 2 Uscite (tipo relè)		
Interfaccia di controllo remoto	RS-485		

XNP-6550RH		
<b>CARATTERISTICHE OPERATIVE (CONTINUA)</b>	Protocollo RS-485	Samsung-T, Pelco-D / P, Panasonic, Honeywell, AD, Vicon, GE, BOSCH
	Innesco allarme	Ingresso allarme, motion detector, analisi video intelligente, disconnessione dalla rete
	Eventi di allarme	Invio file via FTP e e-mail, notifica via e-mail, registrazione tramite memoria locale (SD/SDHC) o NAS in caso di innesco allarme, uscita esterna, PTZ preset
	Ingresso audio	Selezionabile (ingresso mic. / ingresso di linea), tensione di alimentazione: 2,5 V DC (4 mA), impedenza di ingresso: circa 2K Ohm
	Uscita audio	Uscita di linea (mini jack stereo da 3,5 mm), livello max uscita: 1 Vrms
	Conta pixel	Supportato
<b>RETE</b>	Ethernet	RJ-45 (10/100 BASE-T) / SFP (* Solo usando SBP-303HF)
	Formato di compressione video	H.265 / H.264 (MPEG-4 Part 10 / AVC) : Main / Baseline / High, Motion JPEG
	Risoluzione	1920 x 1080, 1280 x 1024, 1280 x 960, 1280 x 720, 1024 x 768, 800 x 600, 800 x 448, 720 x 576, 720 x 480, 640 x 480, 640 x 360, 320 x 240
	Frequenza max fotogrammi	H.264 / H.265: max 60 fps a tutte le risoluzioni Motion JPEG: max 30 fps a tutte le risoluzioni
	Smart codec	Modalità manuale (aree di interesse: 5)
	WiseStreamII	Supportato
	Regolazione qualità video	H.264 / H.265 / MJPEG: controllo livello target bitrate
	Metodo di controllo del bitrate	H.264 / H.265: CBR o VBR MJPEG: VBR
	Capacità di streaming	Streaming video multipli (fino a 10 profili)
	Formato di compressione audio	G.711 $\mu$ -law, G.726 selezionabile G.726 (ADPCM) 8 kHz, G.711 8 kHz G.726: 16 kbps, 24 kbps, 32 kbps, 40 kbps AAC-LC: 48 kbps a 16 kHz
	Comunicazione audio	Bidirezionale
	IP	IPv4, IPv6
	Protocolli	TCP/IP, UDP/IP, RTP (UDP), RTP (TCP), RTCP, RTSP, NTP, HTTP, HTTPS, SSL/TLS, DHCP, PPPoE, FTP, SMTP, ICMP, IGMP, SNMPv1/v2c/v3 (MIB-2), ARP, DNS, DDNS, QoS, PIM-SM, UPnP, Bonjour
	Sicurezza	Autenticazione HTTPS (SSL), autenticazione digest, filtro indirizzi IP, registro accessi utente, autenticazione 802.1x (EAP-TLS, EAP-LEAP)
	Modalità di streaming	Unicast / Multicast
	Numero max di accessi utente	20 utenti in modalità Unicast
	Archiviazione a bordo	2 ingressi per schede micro SD/SDHC/SDXC (fino a 512 GB) - Registrazione continua (da scheda 1 a scheda 2). - Le immagini video registrate sulla scheda micro SD/SDHC/SDXC possono essere scaricate. NAS (network attached storage) PC locale per registrazione immediata
Interfaccia di programmazione applicazioni	ONVIF profilo S/G, SUNAPI 2.0 (HTTP API), Wisenet Open Platform	
Lingue pagina web	Inglese, coreano, cinese, francese, italiano, spagnolo, tedesco, giapponese, russo, svedese, portoghese, ceco, polacco, turco, olandese, ungherese, greco	
Visualizzatore web	Sistemi Operativi supportati: Windows 7, 8.1, 10, Mac OS X 10.10, 10.11, 10.12 Visualizzatore web senza plug-in - Browser web supportati : Google Chrome, MS Edge, Mozilla Firefox (solo Windows 64 bit), Apple Safari 10 (solo Mac OS X) Visualizzatore web plug-in - Browser web supportati : MS Explorer 11, Apple Safari 10 (solo Mac OS X)	
Software di gestione centralizzata	SSM, SmartViewer	
<b>CARATTERISTICHE AMBIENTALI</b>	Temperatura / Umidità di esercizio	24 V AC: -50 °C ~ +55 °C (-58 °F ~ +131 °F) / Meno del 90% UR HPoE: -40 °C ~ +55 °C (-22 °F ~ +131 °F) / Meno del 90% UR * Avviare a temperature superiori a -30 °C (modalità HPoE)
	Temperatura / Umidità di stoccaggio	-50 °C ~ +60 °C (-58 °F ~ +140 °F) / Meno del 90% UR
	Classe di protezione	IP66
	Grado di resistenza all'urto	IK10
<b>CARATTERISTICHE ELETTRICHE</b>	Tensione / Alimentazione in ingresso	24 V AC / HPoE
	Potenza assorbita	Max 90 W (24 V AC), 60 W (HPoE)
<b>CARATTERISTICHE MECCANICHE</b>	Colore / Materiale	Nero (testa), avorio (corpo) / Alluminio, plastica
	Dimensioni (L x A x P)	Ø 236,9 x 407,7 mm (9,33" x 16,05")
	Peso	7,1 kg (15,65 lb)

\* Le informazioni / specifiche sul prodotto più recenti sono reperibili sul sito web hanwha-security.eu

\* Il design e le specifiche del prodotto sono soggetti a modifiche senza preavviso.

\* Wisenet è il marchio proprietario di Hanwha Techwin.