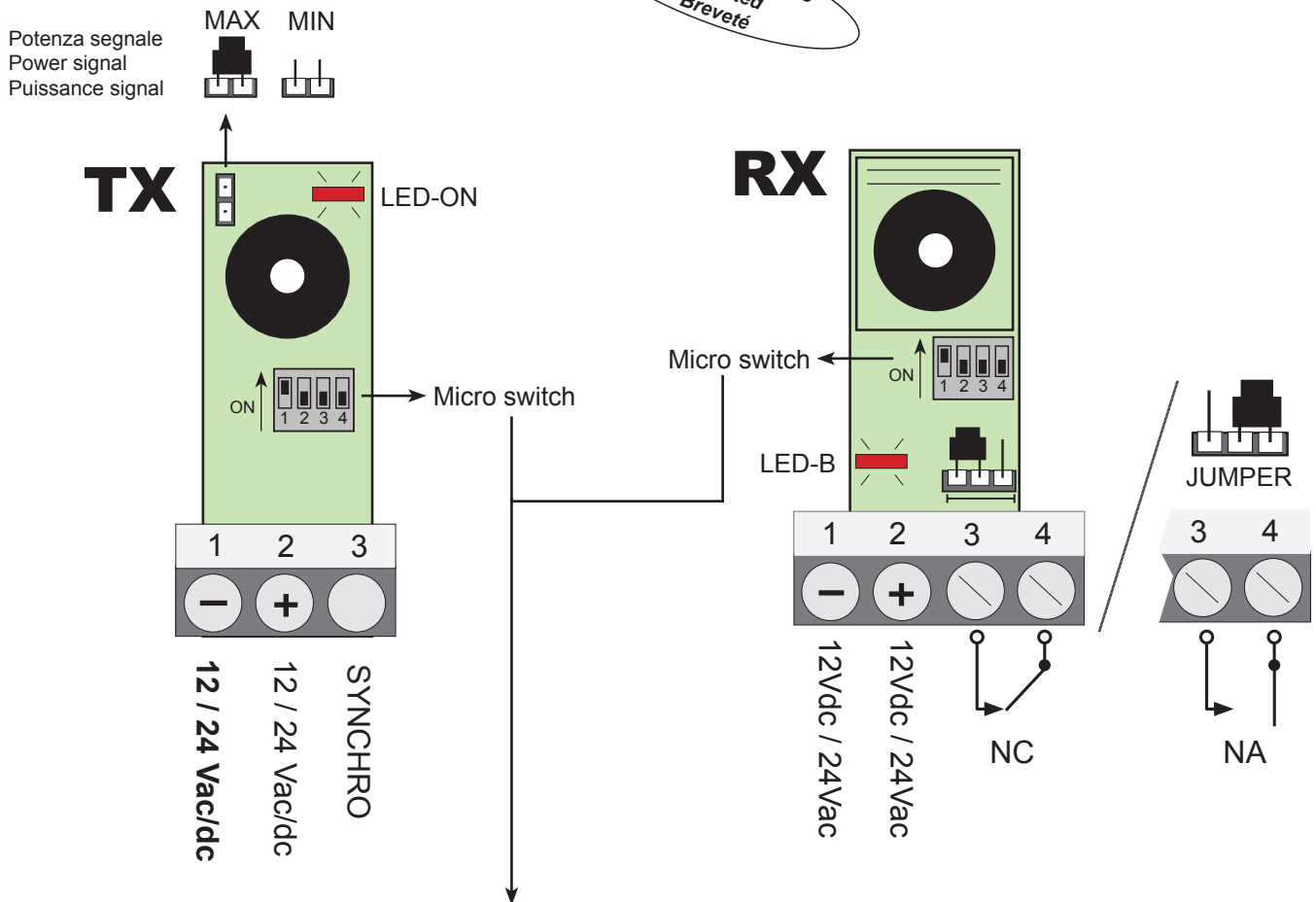


Fotocellula 180°digitale, max 8 coppie, velocità d'intervento regolabile, sincronismo digitale  
 180° digital photo-beam, max 8 photocells, planning intervention time, Digital synchronisation  
 180° photocellule digital, max 8 photocellules, temps d'intervention à régler, synchronisation digitale

# ZOOM-Z180D / IR5001PS180D FIRE-F180D

Istruzioni ed avvertenze  
 User Manual & operating guide  
 Manuel

Modello brevettato  
 Patented  
 Breveté



- La fotocellula utilizza un segnale infrarosso digitale che permette l'installazione di più gruppi di fotocellule senza che queste si disturbino fra di loro. Su ogni trasmettitore e ricevitore è presente un dip a 4 vie. Questo serve per dare un numero di identificazione alla coppia di fotocellule. Grazie a questo non si devono effettuare altri collegamenti oltre a quelli dell'alimentazione e del contatto del ricevitore. E' indispensabile utilizzare solo fotocellule che siano della serie ZOOM DGT e versioni derivate.
- The photo-beam has an infrared digital ray which can permit the installation of more photo-beams without interferences. There is a 4 way dip available in the transmitter. This is to choose the code of the photo-beams. You don't need to make other connections besides the power supply and the receiver. WARNING!! For a correct use, the photo-beams shouldn't be near other infrared devices a part from ZOOM DGT or other ZOOM version.
- La photocellule dispose d'un signal infrarouge qui permet l'installation de plusieurs photocellules sans interferences. Chaque émetteur et recepteur dispose d'un dip-switch à 4 voies. C'est pour donner une numeration aux photcellules. On ne fait pas des branchements supplémentaires mais seulement l'alimentation et le contact du recepteur. IMPORTANT!! Pour un correct fonctionnement des cellules, l'installation ne doit pas être derange par des autres appareils des photo-cellules à exception de la version ZOOM.

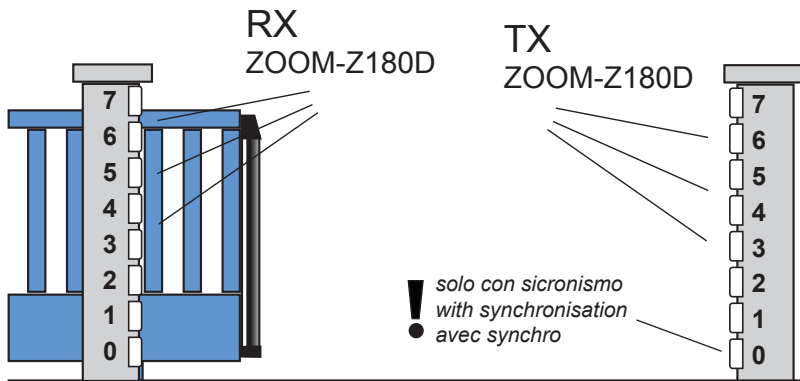
alimentazione / power supply / alimentation	Vac/dc	12 / 24
limiti alimentazione / limit power supply / limites d'alimentation		18-35Vdc 15-28Vac
portata / max. range up / portée	m	10 / 40
assorbimento TX / max. TX power absorption / consommation TX	mA	12 / 25
assorbimento RX / max. RX power absorption / consommation RX	mA	30
contatto relè di uscita / output relay contact / type de relais		max 500mA e 48Vac/dc
grado di protezione / protection / protection	IP	55 EN 60529

## LED-B SIGNAL QUALITY

	NO! No good signal
	NO! No good signal
	YES! Good SIGNAL
	YES! Very good SIGNAL

**BARRIERA con FOTOCELLULE ZOOM-Z180D**  
**INFRARED BARRIERS with PHOTO-BEAM ZOOM Z180D**  
**BARRIÈRE INFRAROUGE avec PHOTO-CELLULE ZOOM Z180D**

**ESEMPIO - EXAMPLE**  
**EXEMPLE (1)**



Con sincronismo max 8 coppie  
 Maximum 8 couples with synchronisation  
 Maximum 8 couple de photo-cellules avec synchro

Senza sincronismo max 7 coppie  
 Maximum 7 couples without synchronisation  
 Maximum 7 couple de photocellules avec synchro

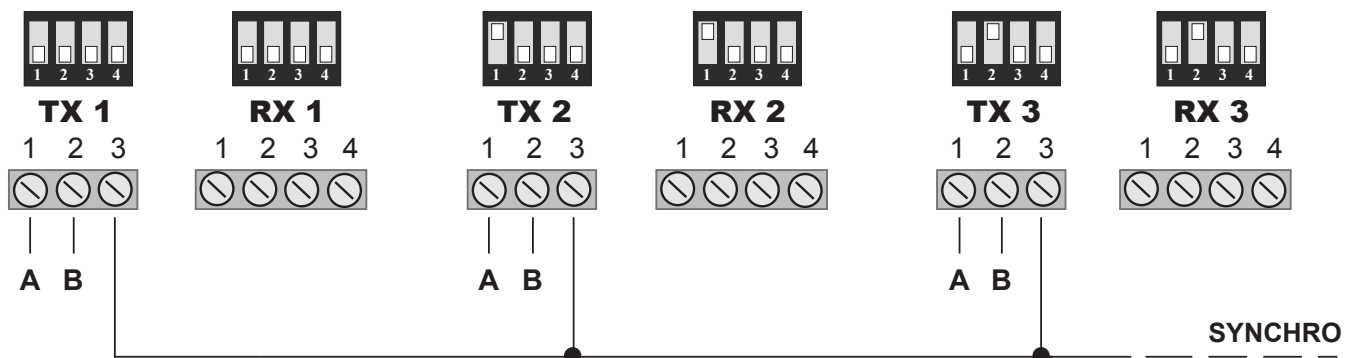
**CODICI - CODE - CODES**



- Non ci devono essere coppie di fotocellule con lo stesso numero. Il numero 0 va assegnato solo quando si utilizza il sincronismo, quindi se non viene utilizzato è possibile installare al massimo 7 coppie di fotocellule, assegnando ad ogni coppia, progressivamente, i codici da 1 a 7.
- It should be photo-beams with the same number. The code "0" is for the synchronisation of the photo-beams, when not used it is possible to install 7 couples of photo-beams with the identification number from 1 to 7.
- Il ne faut pas utiliser le même numéro de la photo-cellule. Le numéro "0" est utilisé dans le cas d'utilisation du synchro, si le synchro n'est pas utilisée il faut installer maximum 7 couples de photocellules, chaque couple doit être numérotée de 1 à 7.

**SINCRONISMO - SYNCHRONISATION - SYNCHRO**

- Il morsetto 3 serve per collegare insieme più trasmettitori e quindi sincronizzare le loro trasmissioni. La sincronizzazione è consigliata nel caso in cui si utilizzano molte coppie di fotocellule in linea (barriera). E' importante (soprattutto se si realizza una barriera) numerare in ordine crescente le coppie di fotocellule. La prima fotocellula deve avere il numero 0 (tutti i dip in OFF). ATTENZIONE!! Nel caso in cui i trasmettitori sono alimentati in alternata e si utilizza la sincronizzazione, il collegamento dei poli di alimentazione ai morsetti 1 e 2 devono essere uguali per tutti. (esempio: polo A su tutti i morsetti 1 e polo B su tutti i morsetti 2).
- The terminal board no. 3 is for the connections of more transmitters and to synchronise the transmitters. The synchronisation is important for a serial installation of the photo-beams. It is important to number the photo-beams in growing number. the first photo-beam is number "0" (all dip-switches in off position) WARNING !! In case the transmitters are powered in AC and with synchronisation, the connection of the power supply 1 and 2 should be the same for all photo-beams (pole A TERMINAL BOARD NO.1 and pole B for terminal board 2).
- Le borne 3 est utilisé pour le branchement des émetteurs et pour la synchronisation. La synchronisation est conseillée dans le cas d'une installation avec plusieurs photocellule en série. C'est important la numération des cellules en ordre croissant. La première photocellule a le numéro "0" (dip-switch OFF) ATTENTION!!! Dans le cas les émetteurs sont alimentés en courant alterne et on utilise la synchronisation, les branchements des poles aux bornes 1 et 2 sont les mêmes. (par exemple pole A avec le borne 11 et pole B avec le borne 2).

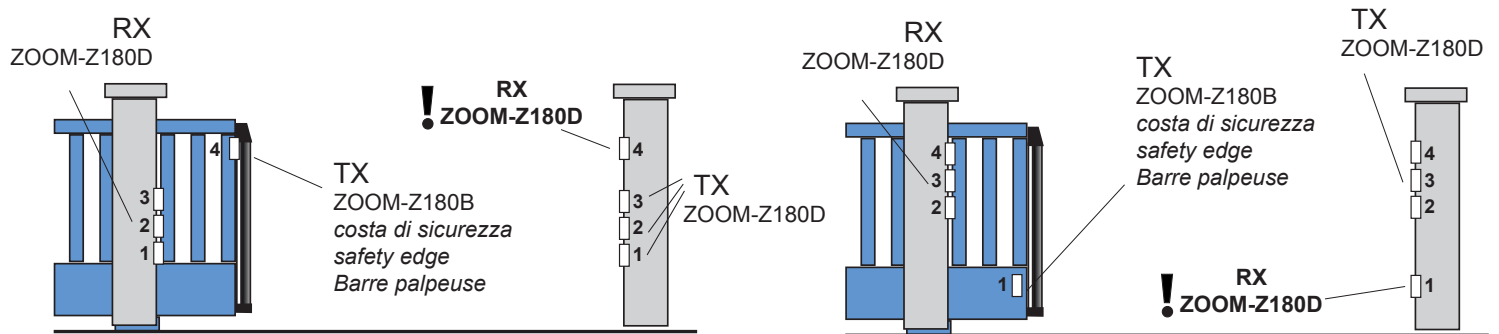


! Alimentazione in 12/24Vac  
 Power Supply 12/24Vac  
 Alimentation 12/24Vac

ESEMPIO - EXAMPLE  
EXEMPLE (2)

### 3 COPPIE ZOOM-Z180D e COSTA DI SICUREZZA 3 COUPLES OF PHOTO-BEAMS ZOOM Z180D and SAFETY EDGE 3 COUPLE DE PHOTO-CELLULES ZOOM 180D et BARRE PALPEUSE

Ora è possibile!!! Now you can!!! maintenant vous pouvez!!!  
TX Z180B - RX Z180D



#### CODICI - CODE - CODES



- max 4 coppie / pairs / paires -

#### EFFETTO FLASHING - FLASHING EFFECT: ZOOM-Z180B

- L'alimentazione a batteria del trasmettitore comporta una riduzione della potenza di trasmissione, in alcuni casi il ricevitore può essere disturbato da fasci luminosi. Per ovviare a questo inconveniente, attivare la funzione FLASHING, ponendo il DIP 3 in OFF (RX).
- The power supply of the transmitter with a battery can reduce the transmission, in such cases the receiver can be interferated from infrared rays. To avoid this inconvenience activate the FLASHING function, put the DIP 3 in OFF (RX).
- L'alimentation de l'émetteur avec pile peut reduire la puissance de la transmission, en quelque cas les rayons peuvent interferer sur le recepteur. Pour éviter incovenients il faut activer le FLASHING, il faut positioner le DIP3 en OFF (RX).

#### AVVERTENZE - WARNINGS - AVERTISSEMENTS

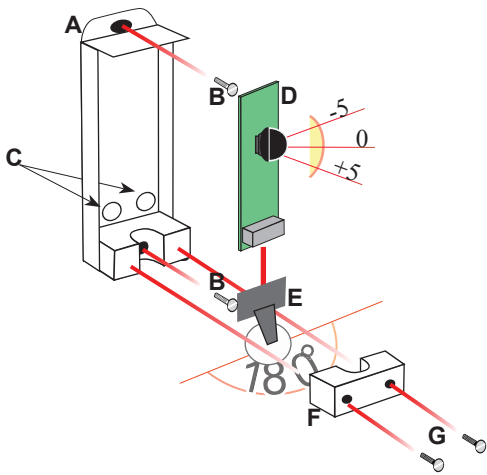
In questo esempio di installazione viene mostrato l'utilizzo di 3 coppie di fotocellule ZOOM-Z180D e un TX a batteria ZOOM-Z180B compatibile con un ricevitore ZOOM-Z180D che controlla la costa mobile sul cancello. Ogni coppia di fotocellule deve essere numerata diversamente tramite l'impostazione del dip a 4. Si consiglia di installare il trasmettitore ZOOM-Z180B dalla parte dei ricevitori ZOOM-Z180D.

It is shown the installation of 3 couples of photo-beam ZOOM Z180D and one transmitter ZOOM Z180B compatible with one receiver of ZOOM Z180D which control the safety edge in the gate. Each couple of photo-beams has an identification number selected with the dip switch. It is suggested to install one transmitter ZOOM Z180D in the receiver side of ZOOM 180D.

Dans l'exemple il y a 3 couple de photo-cellules ZOOM Z180D et un émetteur ZOOM Z180B compatible avec un recepteur ZOOM Z180D qui contrôle la barre palpeuse. Chaque couple de photo-cellule doit être numérotée avec le dip-switch. On conseil d'installer l'émetteur ZOOM Z108B de la partie du recepteur ZOOM Z180D .

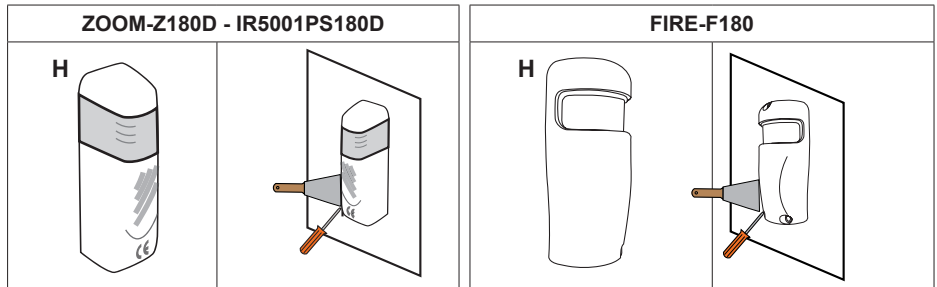
#### VELOCITÀ DI INTERVENTO - INTERVENTION TIME - TEMP D'INTERVENTION

- Questa fotocellula ha la possibilità di selezionare la velocità di intervento impostando il numero di codice dei dip. Più alto è il "numero" più è lenta la velocità d'intervento (da 30 ms a 150 ms).
- The planning intervention time can be selected with the dip switch. Higher is the number and slower is the planning intervention time (from 30mS up to 150mS)
- On peut sélectionner le temp d'intervention avec le dip-switch. Plus haut est le numéro et plus lent est le temp d'intervention (de 30mS à 150mS)



- Per aprire la fotocellula fare leva con un cacciavite tra il coperchio e la parete, aiutandosi con una protezione per non intaccare l'eventuale intonaco.
- Open the photocell with a screwdriver between the bottom and the wall.
- Ouvrir la photocellule avec un tournevis entre le couvercle et le mur.

A	fondo	bottom	fond
B	viti fissaggio a parete	wallmount fixing screws	vis de fixation murale
C	fori passaggio fili collegamento	holes passage spin connection	trous pour le branchement
D	circuito stampato	circuit	circuit imprimé
E	supporto a sfera	sphere support	Support
F	blocco di rotazione	rotating block	blocage rotation
G	viti fissaggio blocco di rotazione	fixing screws rotating block	vis de fixation pour le blocage rotation
H	coperchio	cover	couvercle



*Protezione in pressofusione di alluminio disponibile per serie FIRE / Anti-vandal protection available for FIRE version / Disponible protection antivandale en aluminium pour photocellules FIRE*

Dichiarazione CE conformità / EC declaration of conformity / EG-Konformitätserklärung / Déclaration CE de conformité

**ZOOM-Z180D**

**IR5001PS180D**

è conforme alle seguenti disposizioni pertinenti: **complies with the following relevant provisions:**  
 folgenden einschlagigen Bestimmungen entspricht: **correspondaux dispositions pertinentes suivantes:**

**89/336/CEE, 93/68/CEE**

**EB TECHNOLOGY S.r.l.**  
 Corso Sempione 172/5,  
 21052 Busto Arsizio VA Italia  
 tel. +39 0331.683310  
 fax. +39 0331.684423

posta@ebtechnology.it  
 www.ebtechnology.it

**NOLOGO S.r.l.**  
 via Cesare Cantù 26,  
 20020 Villa Cortese MI Italia  
 tel. +39 0331.430457  
 fax. +39 0331.432496

info@nologo.info  
 www.nologo.info

