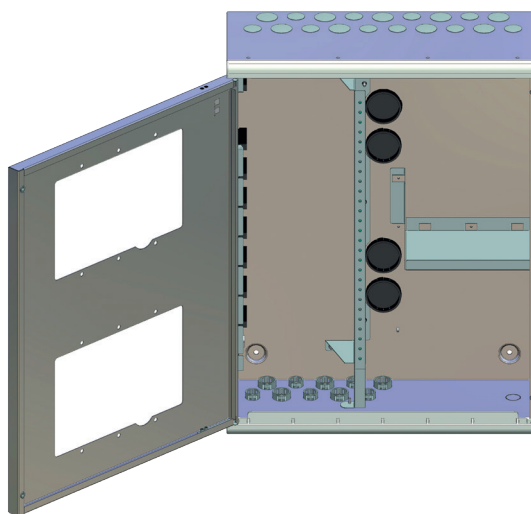


## ARMADIO

## PREVIDIA | MAX



Armadio metallico per l'alloggiamento dei moduli IFM e FPM.

Ogni armadio ha al suo interno una barra CAN drive dotata di opportuni connettori per i moduli interni IFM (max. 8) e per il cavo bus CAN di comunicazione con i moduli frontali FPM (max. 2) o con gli armadi abbinati.

Il coperchio dell'armadio è provvisto di due fori per il montaggio di due moduli frontali FPM. Ogni armadio può ospitare un modulo di alimentazione IFM24160.

Si possono alloggiare massimo due batterie da 12V, 24Ah o 17Ah per ogni armadio.

Ogni armadio, inoltre, è dotato di barra di messa a terra dove si dovranno fissare i moduli IFM e le calze dei loop.

L'armadio può esser montato a parete oppure abbinata ad uno o due altri armadi.

Si possono unire, per espandere le capacità dell'unità FPMCPU, diversi armadi (max. 4), ogni armadio aggiunto gestisce due moduli FPM e otto moduli IFM su barra CAN.

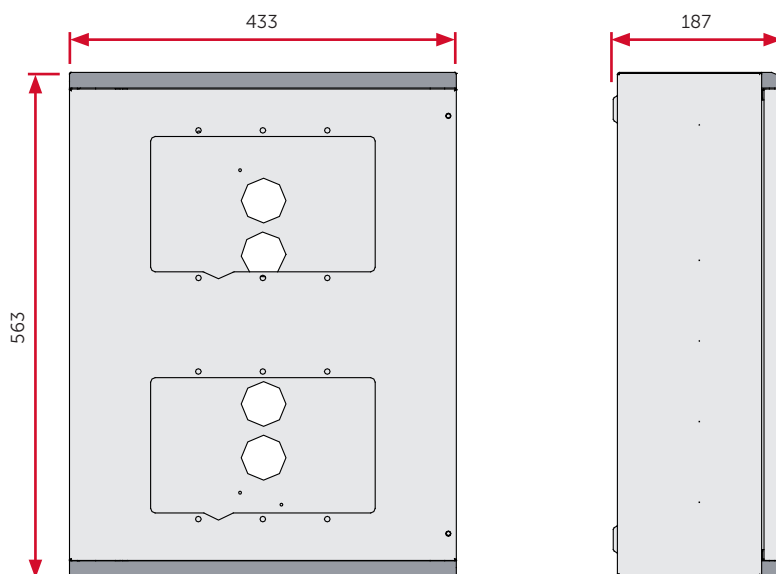
L'armadio ha a disposizione diversi accessori, per soddisfare ogni tipo di installazione:

- kit per montaggio armadio distanziato di 5 cm dal muro (PRCABSP)
- kit per montaggio armadio su rack 19" (PRCABRK)

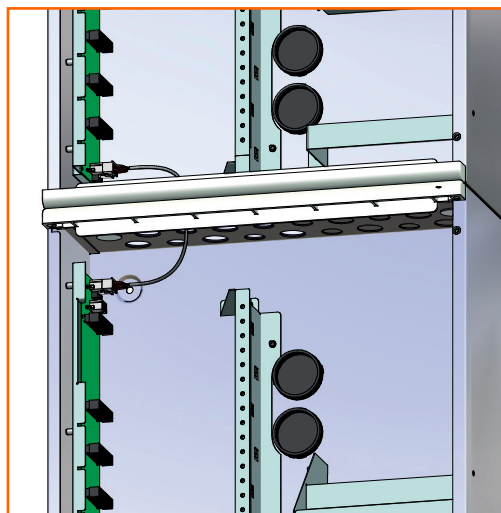
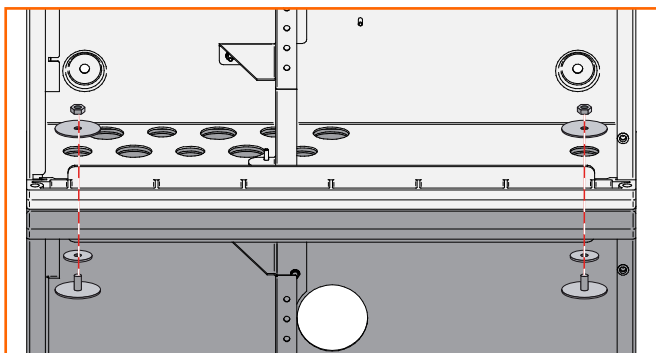
## CARATTERISTICHE HARDWARE

- Dimensioni: 433 x 563 x 187mm
- Peso: 10Kg (batterie escluse)
- Grado di protezione IP30
- Batterie locabili: 2 x 12V 24Ah o 2 x 12V 17Ah
- Predisposizione fori passacavi

### DIMENSIONI



### ASSEMBLAGGIO



### IMBALLO

- Dimensioni imballo: 50 x 62 x 25cm
- Peso con imballo: 10Kg

### CODICI D'ORDINE

- PRCAB** armadio per alloggiamento moduli IFM e FPM, colore bianco
- PRCABR** armadio per alloggiamento moduli IFM e FPM, colore rosso
- PRCABSP** kit distanziatore per armadio PRCAB, colore bianco
- PRCABSPR** kit distanziatore per armadio PRCAB, colore rosso
- PRCABRK** kit per montaggio su rack 19"