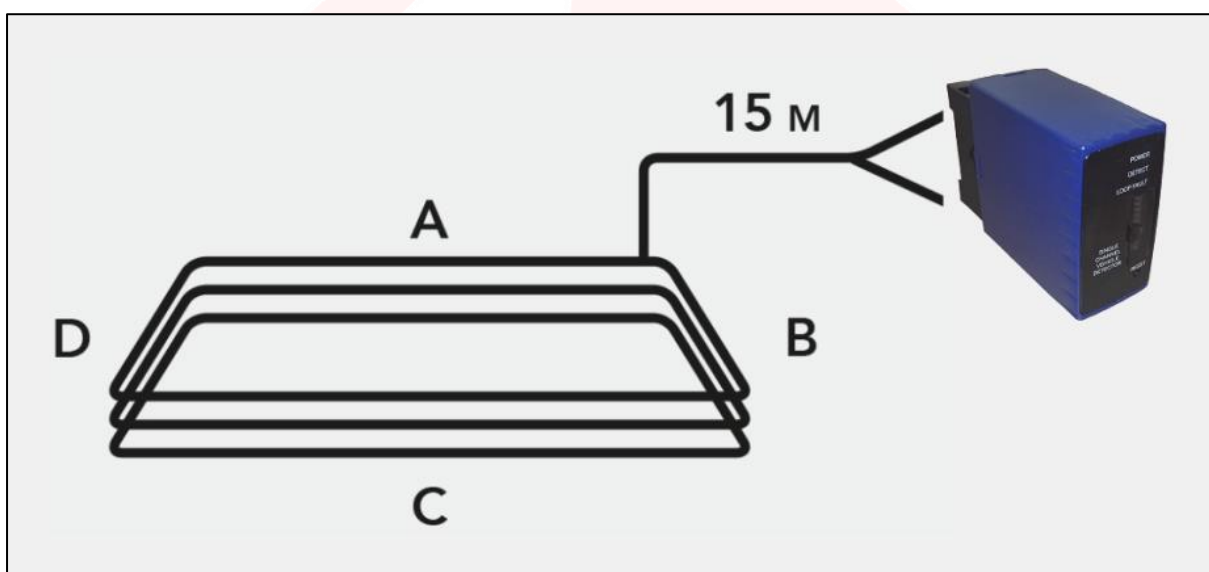


LDC06 – LDC10



Spira loop preassemblata per rilevatore veicoli

Vehicle detector - Pre-assembled loop



LDC06: Spira 2 x 0,5 mm preassemblata con 15 m di cavo, perimetro spira 6 m.
Preassembled loop 2 x 0,5 mm with 15 m of cable, loop perimeter 6 m.

A	B	C	D
1,5 m	1,5 m	1,5 m	1,5 m
2 m	1 m	2 m	1 m
2,5 m	0,5 m	2,5 m	0,5 m

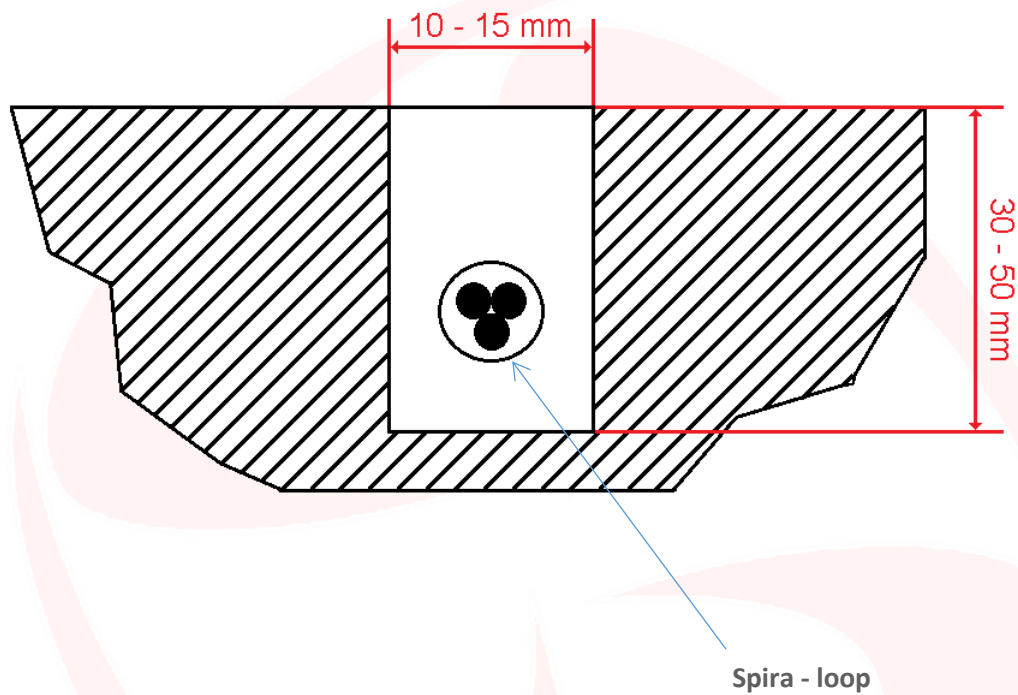
LDC10: Spira 2 x 0,5 mm preassemblata con 15 m di cavo, perimetro spira 10 m.
Preassembled loop 2 x 0,5 mm with 15 m of cable, loop perimeter 10 m.

A	B	C	D
3 m	2 m	3 m	2 m
3,5 m	1,5 m	3,5 m	1,5 m
4 m	1 m	4 m	1 m
4,5 m	0,5 m	4,5 m	0,5 m



Misure consigliate per interrimento della spira
(vista in sezione)

Suggested measures for burying of the loop
(section view)



Domotime srl
Sede legale

Via Michelangelo, 152/B 25015 Desenzano d/G (BS) – Italy

Sede operativa

Via Monico, 9 25017 Lonato d/G (BS) – Italy
Tel: +39 030 9913901 Fax: +39 030 9901307

Skype: domotime
email: info@domotime.com
www.domotime.com