

# Hallway

COM1 - incassato  
EAN 4007841 057985  
Art. n. 057985



max. 25 x 3 m

2000 W

2000 W max. (LED-ready)



IP20



2 - 2000 lux



10 sec - 60 min



2 - 4 m

iQ

iQ-mode

Teach

Teach mode



connectable via bluetooth

5 years

manufacturer's warranty steinel-professional.de/garantie

## Descrizione del funzionamento

L'intelligente sensore per corridoi la sa più lunga. Perfetto rilevamento radiale fino a 25 m – ideale per pianerottoli e corridoi lunghi. Raggio d'azione adattabile in entrambe le direzioni. Moderno design Control PRO II. Dotato con tecnologia Bluetooth. Interfacce per COM1, COM2, DALI-2 APC, DALI-2 IPD, KNX, IP e BT IPD (Slave).

## Dati tecnici

Dimensioni (lung. x largh. x alt.)	67 x 103 x 103 mm
Con rilevatore di movimento	Sì
Garanzia del produttore	5 anni
Impostazioni tramite	Bluetooth
Con telecomando	No
Variante	COM1 - incassato
VPE1, EAN	4007841057985
Esecuzione	Rilevatore di presenza
Applicazione, luogo	Interni
Applicazione, locale	Interni, corridoio / pianerottolo
colore	bianco
Colore, RAL	9003
Incl. supporto per montaggio angolare a muro	No
Luogo di montaggio	soffitto
Montaggio	Incassato, Soffitto
Grado di protezione	IP20

Lampade LED > 8 W	600 W
Carico capacitivo in µF	176 µF
Consumo proprio	1 W
Tecnologia, sensori	Alta frequenza, Sensore ottico
Altezza di montaggio	2,00 – 4,00 m
Altezza di montaggio max.	4,00 m
Altezza di montaggio ottimale	2,8 m
Tecnica ad alta frequenza	5,8 GHz
Rilevamento	anche attraverso vetro, legno e pareti in materiale leggero
Angolo di rilevamento	Corridoio, 360 °
Angolo di apertura	140 °
Protezione antistrisciamento	Sì
Possibilità di schermare segmenti del campo di rilevamento	No
Scalabilità elettronica	Sì
Scalabilità meccanica	No

# Hallway

COM1 - incassato  
 EAN 4007841 057985  
 Art. n. 057985



## Dati tecnici

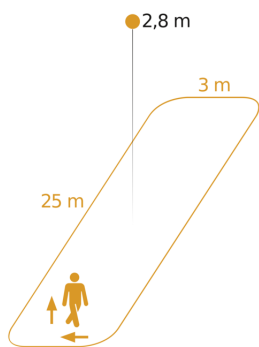
Temperatura ambiente	-20 – 50 °C
Materiale	Plastica
Allacciamento alla rete	220 – 240 V / 50 – 60 Hz
Uscita di comando 1, ohmica	2000 W
Uscita di comando 1, quantità di LED/lampade fluorescenti	8 pz
Uscita di comando 1, a potenziale zero	No
Lampade fluorescenti ballast elettronico	1500 W
Lampade fluorescenti non compensato	1000 VA
Lampade fluorescenti collegamento in serie	400 VA
Lampade fluorescenti con compensazione in parallelo	1000 VA
Uscita di comando 1, basso voltaggio lampade alogene	2000 VA
Lampade LED < 2 W	100 W
Lampade LED > 2 W < 8 W	300 W

Raggio d'azione radiale	25 x 3 m (75 m <sup>2</sup> )
Raggio d'azione tangenziale	25 x 3 m (75 m <sup>2</sup> )
Potenza di trasmissione	< 1 mW
Funzioni	Parametrizzazione di gruppi, Modo semiautomatico/automatico, Scenario luminoso, Manuale ON / ON-OFF, Funzione di gruppo vicino, Modalità normale / modalità test
Regolazione crepuscolare	2 – 2000 lx
Regolazione del periodo di accensione	10 s – 60 Min.
Funzione luce di base	No
Luce principale regolabile	No
Regolazione crepuscolare Teach	Sì
Regolazione per mantenere luce costante	No
Collegamento in rete	Sì
Tipo di collegamento in rete	master/master, Master/Slave
Collegamento in rete via	Bluetooth

# Hallway

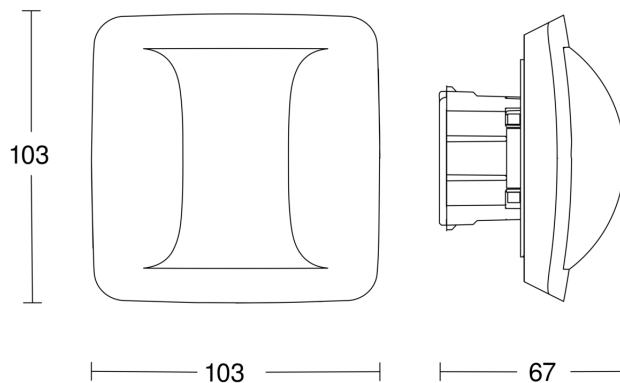
COM1 - incassato  
EAN 4007841 057985  
Art. n. 057985

## Campo di rilevamento



Possibile altezza di montaggio: 2,00 m - 4,00 m  
Arancione: direzione di movimento radiale

## Disegno



## Schema elettrico Master

