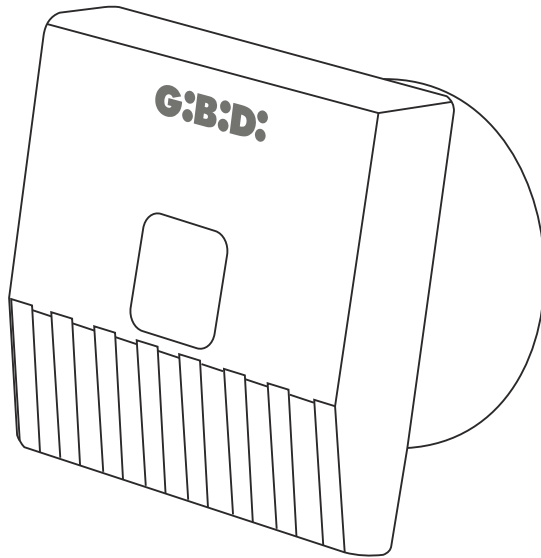


**G:B:D:**



**:DGF**

**CE**

**DGF70 - (70110)**

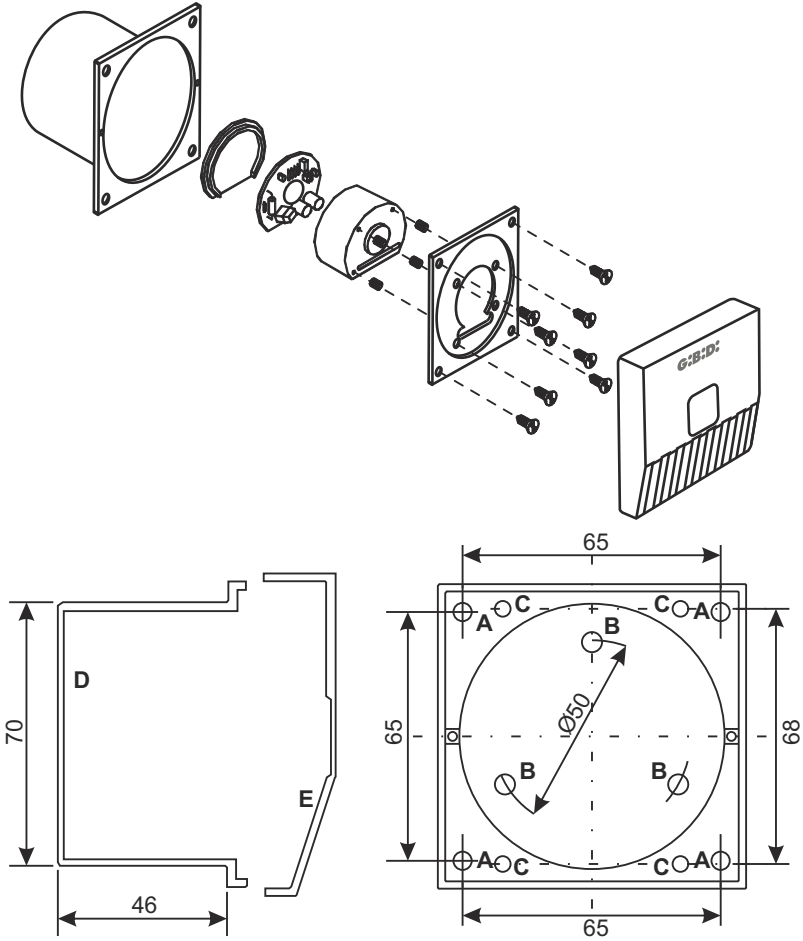
**Fotocellule**

ISTRUZIONI PER L'INSTALLAZIONE

**Photocells**

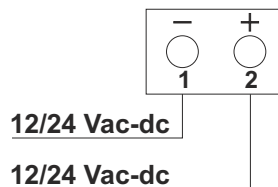
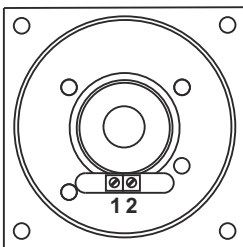
INSTRUCTIONS FOR INSTALLATIONS

I	UK	F	E
D	P	NL	GR



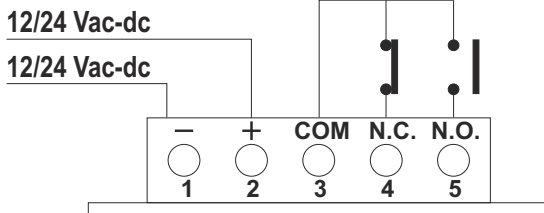
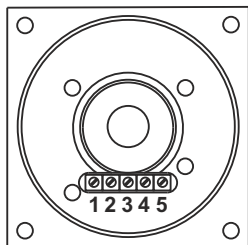
**SCHEMA ELETTRICO TRASMETTITORE / TRANSMITTER ELECTRICAL CONNECTIONS**

**1**



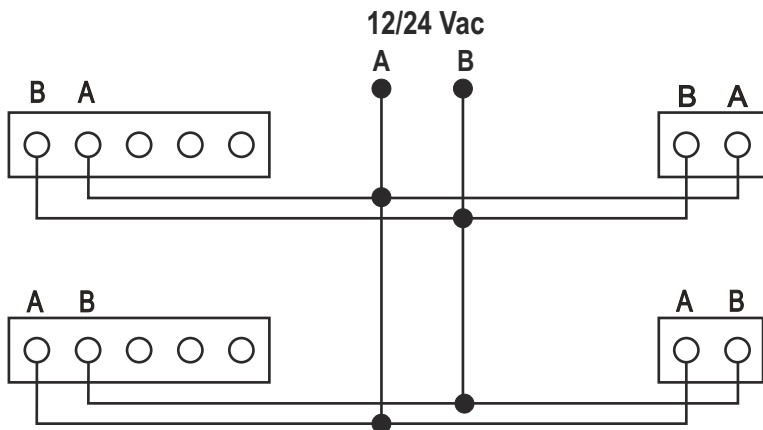
SCHEMA ELETTRICO RICEVITORE / RECEIVER ELECTRICAL CONNECTIONS

2



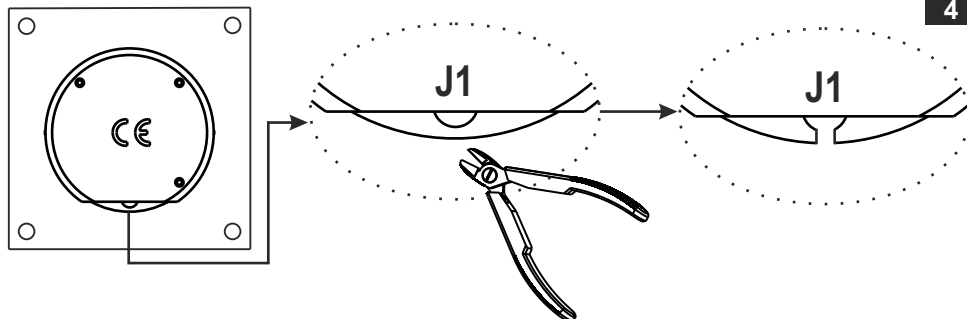
FUNZIONAMENTO SINCRONIZZATO / RECEIVER SYNCHRONISED MODE

3



FUNZIONAMENTO RITARDATO DEL RICEVITORE / RECEIVER DELAYED OPERATION

4



## CARATTERISTICHE TECNICHE

Modello	Fotocellule da incasso e da parete DGF70
Portata	35 m (12 m in esterno)
Segnale	infrarosso modulato
Frequenza infrarosso	2KHz
Portata relè	1 A 24 V
Alimentazione	12/24 V dc/ac
Assorbimento	60 mA
Temperatura di utilizzo	-20 ÷ +60 °C
IP	54

**Grazie per avere scelto GIBIDI.**

**⚠ LEGGERE ATTENTAMENTE QUESTO MANUALE PRIMA DI PROCEDERE ALL'INSTALLAZIONE.**

- Eseguire i collegamenti facendo riferimento alle tabelle seguenti e alla serigrafia allegata. Fare molta attenzione a collegare in serie tutti i dispositivi che vanno collegati allo stesso ingresso N.C. (normalmente chiuso) e in parallelo tutti i dispositivi che condividono lo stesso ingresso N.A. (normalmente aperto). Una errata installazione o un uso errato del prodotto può compromettere la sicurezza dell'impianto.
- Tutti i materiali presenti nell'imballo non devono essere lasciati alla portata dei bambini in quanto potenziali fonti di pericolo.
- Il costruttore declina ogni responsabilità ai fini del corretto funzionamento dell'automazione nel caso non vengano utilizzati i componenti e gli accessori di propria produzione e idonei per l'applicazione prevista.
- Al termine dell'installazione verificare sempre con attenzione il corretto funzionamento dell'impianto e dei dispositivi utilizzati.
- Questo manuale d'istruzioni si rivolge a persone abilitate all'installazione di "apparecchi sotto tensione" pertanto si richiede una buona conoscenza della tecnica, esercitata come professione e nel rispetto delle norme vigenti.
- La manutenzione deve essere eseguita da personale qualificato.

**AVVERTENZE:** Questo prodotto è stato collaudato in G.I.B.I.D.I. verificando la perfetta corrispondenza delle caratteristiche alle direttive vigenti.

**G.I.B.I.D.I. S.r.l.** si riserva la facoltà di modificare i dati tecnici senza avviso, in funzione dell'evoluzione del prodotto.

**SMALTIMENTO:** G.I.B.I.D.I. consiglia di riciclare i componenti in plastica e di smaltire in appositi centri abilitati i componenti elettronici evitando di contaminare l'ambiente con sostanze inquinanti.



**INSTALLAZIONE**

Murare o fissare i contenitori avendo cura di estrarre la parte ottico-elettronica. I contenitori vanno installati in posizione frontale, allineati sullo stesso asse ed alla stessa altezza dal suolo.

Predisporre i cavi di collegamento (0,5 mm<sup>2</sup>) in arrivo ai contenitori collegandoli alle rispettive morsettiere del ricevitore e trasmettitore (Fig.1/Fig.2).

Inserire la parte ottico-elettronica nel contenitore e farla scorrere verso il fondo fino a porre il frontale in perfetta battuta (se forza probabilmente i cavi di collegamento sono stati tenuti troppo lunghi). Fissare la parte ottico-elettronica al contenitore con le 4 viti apposite sul frontale. Alimentare la fotocellula. Agire sulle viti di regolazione (orizzontale e verticale) del trasmettitore e del ricevitore.

**La fotocellula è predisposta per il funzionamento in modalità sincronizzata. In questa modalità le fotocellule funzionano solo se alimentate con tensione alternata. Nell'eseguire i collegamenti fare attenzione all'esatta collocazione dei cavi A e B (Fig.3).**

Ricontrollare più volte, interrompendo il raggio infrarosso, la normale risposta dei relè.

Applicare il frontalino di protezione della fotocellula con le apposite viti e ricontrollare il funzionamento.

**Funzionamento Ponticello J1:**

CHIUSO= Funzionamento standard

APERTO= Funzionamento ritardato, da usare in particolari condizioni atmosferiche (neve).

N.B.: Il funzionamento ritardato non deve essere impostato con il sincronismo.

**Gi.Bi.Di.** si riserva di apportare modifiche in qualsiasi momento e senza preavviso alcuno.

**Dichiarazione di conformità CE**

Il fabbricante: GI.BI.DI. S.r.l.  
Via Abetone Brennero, 177/B,  
46025 Poggio Rusco (MN) ITALY

Dichiara che i prodotti: **DGF70**

Sono conformi alle seguenti Direttive CEE:

• **Direttiva Compatibilità Elettromagnetica 2004/108/CE e successive modifiche**

e che sono state applicate le seguenti norme:

• **EN61000-6-2, EN61000-6-3, EN60335-1**

Data 16/06/16

Il Rappresentante Legale  
Michele Prandi



UK

## TECHNICAL SPECIFICATIONS

Model	Built-in and wall-mounted photocells DGF100-DGF200
Range	35 m (12 m external)
Signal	modulated infrared
Infrared frequency	2KHz
Relay capacity	1 A 24 V
Power supply	12/24 V dc/ac
Absorption	60 mA
Operating temperature	-20 ÷ +60 °C
IP	54

Thank you for choosing G.I.BI.DI.



**PLEASE READ CAREFULLY THIS MANUAL BEFORE PROCEEDING WITH THE INSTALLATION.**

- Before proceeding with installation, fit a magnetothermal or differential switch with a maximum
- Make the connections referring to the following tables and to the attached screen-print. Be extremely careful to connect in series all the devices that are connected to the same N.C. (normally closed) input, and in parallel all the devices that share the same N.O. (normally open) input. Incorrect installation or improper use of the product may compromise system safety.
- Keep all the materials contained in the packaging away from children, since they pose a potential risk.
- The manufacturer declines all responsibility for improper functioning of the automated device if the original components and accessories suitable for the specific application are not used.
- After installation, always carefully check proper functioning of the system and the devices used.
- This instruction manual addresses persons qualified for installation of "live equipment". Therefore, good technical knowledge and professional practice in compliance with the regulations in force are required.
- Maintenance must be carried out by qualified personnel.

**WARNINGS:** This product has been tested in G.I.BI.DI. verifying the perfect correspondence of the characteristics to the current directive.

G.I.Bi.Di. S.r.l. reserves the right to modify the technical data without prior notice depending on the product development.

**DISPOSAL:** G.I.BI.DI. advises recycling the plastic components and to dispose of them at special authorised centres for electronic components thus protecting the environment from polluting substances.



## INSTALLATION

Secure or build the containers into a wall making sure to extract the optical-electronic part. The containers must be installed in frontal position aligned on the same axis and at the same height from the ground.

Arrange the connection cables (0.5 mm<sup>2</sup>) leading into the containers connecting them to the respective terminal boards of the receiver and transmitter (**Fig.1/Fig.2**).

Insert the optical-electronic part into the container and slide it to the bottom until the front is perfectly flush (if there is resistance, the connection cables are probably too long). Secure the optical-electronic part to the container with 4 screws at the front. Power the photocell. Act on the adjusting screws (horizontal and vertical) of the transmitter and receiver.

**The photocell is set up to operate in synchronised mode. In this mode the photocells function only if powered with alternate voltage. When making the connections, pay attention to the exact position of the cables A and B (Fig.3).**

Check several times that the relays respond normally by interrupting the infrared ray.

Secure the front protection panel of the photocell with screws and again check functioning.

### Jumper J1 operation:

CLOSED= Standard operation

OPEN= Delayed operation, to be used in particular atmospheric conditions (snow).

N.B.: Do not set delayed operation with the synchronism.

**Gi.Bi.Di.** reserves the right to make modifications at any time without prior notice.

## CE Declaration of conformity

The manufacturer: GI.BI.DI. S.r.l.  
Via Abetone Brennero, 177/B,  
46025 Poggio Rusco (MN) ITALY

Declares that the products: **DGF70**

Are in conformity with the following CEE Directives:

- **Electromagnetic Compatibility Directive 2004/108/CE and subsequent amendments**

and that the following standards have been applied:

- **EN61000-6-2, EN61000-6-3, EN60335-1**

Date 16/06/16

The legal Representative  
Michele Prandi



## F

## CARACTERISTIQUES TECHNIQUES

Modèle	Cellules photoélectriques d'encastrement et murales DGF70
Portée	35m (12 mn extérieur)
Signal	infrarouge modulé
Fréquence infrarouge	2KHz
Portée relais	1 A 24 V
Alimentation	12/24 V dc/ac
Absorption	60 mA
Température de service	-20 ÷ +60 °C
IP	54

Merci d'avoir choisi G.I.B.I.D.I.



**NOUS VOUS PRIONS DE BIEN VOULOIR LIRE ATTENTIVEMENT CE MANUEL AVANT DE PROCÉDER À L'INSTALLATION.**

- Il faut effectuer les connexions en se référant aux tableaux suivants et à la sérigraphie jointe. Il faut faire Particulièrement attention à raccorder en série tous les dispositifs qui doivent être connectés à la même entrée N.F. (normalement fermée) et en parallèle tous les dispositifs qui partagent la même entrée N.O. (normalement ouverte). Une mauvaise installation ou une mauvaise utilisation du produit peut compromettre la sécurité de l'installation.
- Tous les matériaux se trouvant dans l'emballage ne doivent pas être laissés à la portée des enfants, car ils peuvent être dangereux.
- Le constructeur décline toute responsabilité, quant au bon fonctionnement de l'automatisation, en cas d'utilisation de composants et d'accessoires n'étant pas de sa production et inappropriés à l'utilisation prévue.
- Après la mise en place, il faut toujours contrôler avec attention, le bon fonctionnement de l'installation et des dispositifs utilisés.
- Ce Manuel d'instructions s'adresse aux personnes autorisées à effectuer la mise en place "d'appareils sous tension". Il faut donc avoir une bonne connaissance de la technique, exercée comme profession et conformément aux réglementations en vigueur.
- La maintenance doit être effectuée par un personnel qualifié.

**AVERTISSEMENT:** Ce produit a été testé chez G.I.B.I.D.I. afin de contrôler la correspondance parfaite des caractéristiques avec les règles en vigueur.

**G.I.B.I.D.I. S.r.l.** se réserve la faculté de modifier les données techniques sans aucun préavis suivant l'évolution de ses produits.

**ELIMINATION:** G.I.B.I.D.I. conseille de recycler les composants en plastique et de remettre les composants électroniques à des centres spécialisés pour éviter de polluer l'environnement avec des substances polluantes.





## INSTALLATION

Murer ou fixer les conteneurs en ayant soin d'extraire la partie optique-électronique. Les conteneurs doivent être installés en position frontale, alignés sur le même axe et à la même hauteur du sol.

Placer les câbles de raccordement (0,5 mm<sup>2</sup>) à l'arrivée des conteneurs en les raccordant aux bornes respectives du récepteur et émetteur (**Fig.1/Fig.2**).

Insérer la partie optique-électronique dans le conteneur et la faire glisser vers le fond afin de placer parfaitement le frontal en butée (si elle force il est probable que les câbles de raccordement sont trop longs). Fixer la partie optique-électronique au conteneur, à l'aide des 4 vis spéciales sur le frontal. Alimenter la cellule photoélectrique. Agir sur les vis de réglage (horizontale et verticale) de l'émetteur et du récepteur.

**La cellule photoélectrique est prévue pour le fonctionnement en mode synchronisé. Dans ce mode les cellules photoélectriques fonctionnent seulement si elles sont alimentées avec une tension alternée. Lors de l'exécution des raccordements, il faut faire attention à l'emplacement exact des câbles A et B (Fig.3).**

Il faut recontrôler plusieurs fois, en interrompant le rayon infrarouge, la réponse normale des relais.

Appliquer le panneau frontal de protection de la cellule photoélectrique à l'aide des vis et recontrôler le fonctionnement.

### Fonctionnement Pontet J1 :

FERME = Fonctionnement standard

OUVERT = Fonctionnement retardé, à utiliser dans des conditions atmosphériques particulières (neige).

N.B. : le fonctionnement retardé ne doit pas être paramétré avec le synchronisme.

**Gi.Bi.Di.** se réserve le droit d'apporter des modifications à tout moment et sans aucun préavis.

## Déclaration de conformité CE

La société: GI.BI.DI. S.r.l.  
Via Abetone Brennero, 177/B,  
46025 Poggio Rusco (MN) ITALY

Déclare que les produits: **DGF70**

Sont en conformité avec les exigences des Directives CEE:

• **Directive Compatibilité Electromagnétique 2004/108/CE et ses modifications**

et que les normes suivantes ont été appliquées:

• **EN61000-6-2, EN61000-6-3, EN60335-1**

Date 16/06/16

Le Représentant Légal

Michele Prandi



## E

## CARACTERÍSTICAS TÉCNICAS

Modelo	Fotocélulas empotradas y de pared DGF70
Capacidad	35 m (12 m en exterior)
Señal	Infrarroja modulada
Frecuencia infrarrojo	2KHz
Capacidad relés	1 A 24 V
Alimentación	12/24 V dc/ac
Absorción	60 mA
Temperatura de ejercicio	-20 ÷ +60 °C
IP	54

Gracias por haber elegido GI.BI.DI.

**⚠️ POR FAVOR LEER CON ATENCIÓN ESTE MANUAL ANTES DE PROCEDER CON LA INSTALACIÓN.**

- Realice las conexiones consultando las siguientes tablas y la serigrafía adjunta. Preste suma atención a conectar en serie todos los dispositivos que deben conectarse a la misma entrada N.C. (normalmente cerrada) y, en paralelo todos los dispositivos que comparten la misma entrada N.A. (normalmente abierta). La instalación o utilización incorrecta del equipo puede afectar la seguridad del equipo.
- Todo material presente en el embalaje debe mantenerse fuera del alcance de los niños, ya que constituye una posible fuente de peligro.
- El fabricante declina toda responsabilidad relativa al funcionamiento correcto de la automatización si no se utilizan los componentes y accesorios originales específicamente destinados a la aplicación prevista.
- Al terminar la instalación, compruebe siempre con atención que el equipo y los dispositivos utilizados funcionen correctamente.
- Este manual de instrucciones está destinado a personas capacitadas para la instalación de "equipos bajo tensión". Por lo tanto, se requiere un buen conocimiento técnico, ejercido como profesión y respetando las normas vigentes.
- El mantenimiento debe ser realizado por personal capacitado.

**ADVERTENCIAS:** Este producto ha sido ensayado en GI.BI.DI. averiguando la perfecta correspondencia de las características a las normas vigentes.

La empresa **Gi.Bi.Di. S.r.l.** se reserva el derecho de modificar los datos técnicos sin previo aviso, en función de la evolución del producto.

**ELIMINACION:** GI.BI.DI. aconseja reciclar los componentes de plástico y llevar los componentes electrónicos a los centros de recogida correspondientes evitando de esta manera la contaminación ambiental con sustancias perjudiciales.



## INSTALACIÓN

Emparede o fije los contenedores prestando atención a sacar la parte óptico-electrónica. Los contenedores deben instalarse en posición frontal, alineados sobre el mismo eje y a la misma distancia del suelo.

Prepare los cables de conexión (0,5 mm<sup>2</sup>) que llegan a los contenedores, conectándolos a sus respectivos tableros de bornes del receptor y del transmisor (Fig.1/Fig.2).

Introduzca en el contenedor la parte óptico-electrónica y deslícela hacia el fondo hasta que el frontal haga tope perfectamente (si fuerza, es probable que los cables de conexión hayan quedado demasiado largos). Fije la parte óptico-electrónica al contenedor con los 4 tornillos colocados en el frontal. Alimente la fotocélula. Intervenga en los tornillos de regulación (horizontal y vertical) del transmisor y del receptor.

**La fotocélula está predispuesta para el funcionamiento en modo sincronizado. En este modo, las fotocélulas funcionan sólo si se alimentan con tensión alterna. Al realizar las conexiones, preste atención a la posición exacta los cables A y B (Fig.3).**

Controle varias veces la respuesta normal de los relés interrumpiendo el rayo infrarrojo.

Aplique el frontal de protección de la fotocélula con los tornillos correspondientes y vuelva a controlar el funcionamiento.

### Funcionamiento del Puente de Conexión J1:

CERRADO= Funcionamiento estándar

ABIERTO= Funcionamiento retardado, utilizado en condiciones atmosféricas particulares (nieve).

NOTA: El funcionamiento retardado no debe configurarse con el sincronismo

**Gi.Bi.Di.** Se reserva el derecho de aportar modificaciones en cualquier momento y sin aviso previo.

## Declaración de conformidad CE

El fabricante: Gi.Bi.Di. S.r.l.  
Via Abetone Brennero, 177/B,  
46025 Poggio Rusco (MN) ITALY

Declara que los productos: **DGF70**

Cumplen la siguiente Directiva CEE:

• **Directiva Compatibilidad Electromagnética 2004/108/CE y modificaciones sucesivas**

y que se han aplicado las siguientes normas:

• **EN61000-6-2, EN61000-6-3, EN60335-1**

Fecha 16/06/16

El Representante Legal  
Michele Prandi



## D

## TECHNISCHE DATEN

Modell	Lichtschraken zum Einbau und zur Wandbefestigung DGF70
Reichweite	35 m (12 m im Außenbereich)
Signal	Moduliertes Infrarotlicht
Infrarotfrequenz	2KHz
Belastbarkeit Relais	1 A 24 V
Speisung	12/24 V dc/ac
Aufnahme	60 mA
Betriebstemperatur	-20 ÷ +60 °C
IP	54

Vielen Dank, dass Sie sich für G:BI:DI. entschieden haben.

**⚠ BITTE LESEN SIE VORSICHTIG DIESEN MANUAL BEVOR MIT DER ANGLAGE VORZUGEHEN.**

- Die Verbindungen ausführen, wobei die folgenden Tabellen und der beigelegte Siebdruck zu beachten sind. Besonders darauf achten, dass alle Vorrichtungen, die denselben N.C. (normalerweise geschlossenen) Eingang teilen, hintereinandergeschaltet und alle Vorrichtungen, die denselben N.O. (normalerweise offenen) Eingang teilen, parallelgeschaltet werden. Falsche Installation oder fehlerhafte Verwendung des Produkts können die Anlagensicherheit beeinträchtigen.
- Sämtliche in der Verpackung enthaltenen Materialien dürfen keinesfalls in der Reichweite von Kindern aufbewahrt werden, da es sich um potentielle Gefahrenquellen handelt.
- Der Hersteller weist jede Haftung für die Funktionstüchtigkeit der Automatisierung von sich, falls nicht die von ihm selbst hergestellten bzw. die für die geplante Anwendung passenden Komponenten und Zubehörteile verwendet werden.
- Nach Abschluss der Installation stets sorgfältig den korrekten Betrieb der Anlage und der verwendeten Vorrichtungen überprüfen.
- Diese Gebrauchsanweisung wendet sich an Fachkräfte, die zur Installation von "unter Spannung stehenden Geräten" befugt sind, daher werden ausreichende Fachkenntnisse im Sinne einer ausgeübten Berufstätigkeit sowie die Einhaltung und Kenntnis der geltenden Normen vorausgesetzt.
- Die Wartung hat durch Fachpersonal zu erfolgen.

**WARNUNGEN:** Dieses Produkt wurde in G:BI:DI. geprüft um die perfekte Entsprechung der merkmale an die geltende vorschriften zu prüfen.

**G:Bi:Di. S.r.l.** behält sich das recht vor, die technischen daten der produktentwicklung entsprechend ohne voranzeige abzuändern.

**ENTSORGUNG:** G:BI:DI. empfiehlt, Kunststoffkomponenten dem Recycling zuzuführen und elektronische Komponenten in behördlich genehmigten Zentren zu entsorgen, um die Verschmutzung der Umwelt durch Schadstoffe zu verhindern.



## INSTALACIÓN

Die Gehäuse einmauern oder befestigen, dabei darauf achten, den optisch-elektronischen Teil herausnehmen. Die Gehäuse sind frontal und auf der gleichen Achse und Höhe ausgerichtet zu positionieren.

Die zu den Gehäusen laufenden Verbindungskabel (0,5 mm<sup>2</sup>) an die entsprechenden Klemmenbretter des Empfängers und Senders anbringen (Fig.1/Fig.2).

Den optisch-elektronischen Teil in das Gehäuse einsetzen und nach hinten schieben, bis sich die Vorderseite im perfekten Anschlag befindet (sollte das mit Zwang erfolgen, sind die Verbindungskabel wahrscheinlich zu lange gelassen worden). Den optisch-elektronischen Teil mit den 4 auf der Vorderseite befindlichen Schrauben am Gehäuse fixieren. Die Lichtschranken mit Strom versorgen. Die Einstellschrauben (horizontal und vertikal) des Überträgers und Empfängers betätigen.

**Die Fotozelle ist für einen Betriebsmodus im Gleichlauf bereit. Die Lichtschranken funktionieren in diesem Modus nur, wenn sie mit Wechsellspannung gespeist werden. Bei Ausführung der Verbindungen ist auf einen exakten Anschluss der Kabel A und B zu achten (Fig.3).**

Die normale Reaktion der Relais mehrmals kontrollieren, indem der Infrarotstrahl unterbrochen wird.

Die Schutzabdeckung der Fotozelle mit den entsprechenden Schrauben anbringen und die Funktion kontrollieren.

### Betrieb Brücke J1:

GESCHLOSSEN= Standardbetrieb

OFFEN= verlangsamter Betrieb, anzuwenden bei besonderen Wetterbedingungen (Schnee).

N.B.: Der verlangsamte Betrieb darf nicht mit dem Gleichlauf eingestellt werden.

**Gi.Bi.Di.** behält sich das Recht vor, jederzeit und ohne Vorankündigung Änderungen durchzuführen.

## CE-Konformitätserklärung

Der Hersteller: Gi.Bi.Di. S.r.l.  
Via Abetone Brennero, 177/B,  
46025 Poggio Rusco (MN) ITALY

Erklärt, dass die Produkte: **DGF70**

Den folgenden CEE-Richtlinien entsprechen:

• **EMV-Richtlinie 2004/108/CE und nachfolgende Änderungen**

und dass die nachfolgenden Vorschriften angewendet wurden:

• **EN61000-6-2, EN61000-6-3, EN60335-1**

Data 16/06/16

Der gesetzliche Vertreter

Michele Prandi



## P

## CARACTERÍSTICAS TÉCNICAS

Modelo	Fotocélulas embutidas e de parede DGF70
Capacidade	35m (12m exteriores)
Sinal	Infravermelho modulado
Frequência infravermelho	2KHz
Capacidade relé	1 A 24 V
Alimentação	12/24 V dc/ac
Consumo	60 mA
Temperatura de utilização	-20 ÷ +60 °C
IP	54

Obrigado por ter escolhido a Gi.Bi.Di.

**⚠ LER COM ATENÇÃO ESTE MANUAL ANTES DE PROCEDER COM A INSTALAÇÃO.**

- Efectuar as ligações fazendo referência às seguintes tabelas e às serigrafias em anexo. Ter muita atenção em ligar em série todos os dispositivos que devem ser ligados à mesma entrada N.C. (normalmente fechado) e em paralelo todos os dispositivos que partilham a mesma entrada N.A. (normalmente aberta). Uma instalação errada ou uma utilização errada do produto pode comprometer a segurança do sistema.
- Todos os materiais presentes na embalagem não devem ser deixados ao alcance das crianças enquanto fontes potenciais de perigo.
- O construtor declina qualquer responsabilidade no que diz respeito ao correcto funcionamento do automatismo caso não sejam utilizadas as componentes e os acessórios de sua produção e adequados à aplicação prevista.
- No fim da instalação verificar sempre com atenção o funcionamento correcto do sistema e dos dispositivos utilizados.
- O presente manual de instruções destina-se a pessoas habilitadas à instalação de “aparelhos sob tensão”, exige-se portanto um bom conhecimento técnico em termos profissionais e o respeito das normas em vigor.
- A manutenção deve ser efectuada por pessoal qualificado.

**ADVERTÊNCIA:** Este produto foi testado em Gi.Bi.Di. verificando a correspondência perfeita das características ao normas vigentes.

A Gi.Bi.Di. S.r.l. reserva-se o direito de modificar os dados técnicos sem pré-aviso em função de evolução do produto.

**ELIMINAÇÃO:** Gi.Bi.Di. Aconselha a reciclar as componentes em plástico e a eliminar as componentes electrónicas em centros habilitados evitando desta forma poluir o ambiente com substâncias poluentes.



## INSTALAÇÃO

Pendurar na parede ou fixar os contentores tendo atenção ao extrair a parte óptico-electrónica. Os contentores devem ser instalados em posição frontal, alinhados e à mesma altura do chão.

Preparar os cabos de ligação (0,5 mm<sup>2</sup>) aos contentores conectando-os às respectivas placas de bornes do receptor e do transmissor (Fig.1/Fig.2).

Inserir a parte óptico-electrónica no contentor de modo a que deslize em direcção ao fundo até colocar a parte frontal perfeitamente em contacto (se fizer força provavelmente os cabos de conexão ficaram demasiado compridos). Fixar a parte óptico-electrónica ao contentor com os 4 parafusos para o efeito na parte frontal. Alimentar a foto-célula. Intervir nos parafusos de regulação (horizontal e vertical) do transmissor e do receptor.

**A foto-célula está configurada para o funcionamento na modalidade sincronizada. Nesta modalidade as foto-células funcionam somente se alimentadas com tensão alternada. Ao efectuar as conexões ter em atenção a colocação exacta dos cabos A e B (Fig.3).**

Verificar novamente repetidas vezes, a resposta normal dos relés interrompendo os raios infra-vermelhos.

Aplicar a parte frontal de protecção da foto-célula com os respectivos parafusos e voltar a controlar o seu funcionamento.

### Funcionamento do Jumper J1:

FECHADO= Funcionamento standard

ABERTO= Funcionamento retardado, a utilizar em condições atmosféricas especiais (neve).

OBS: O funcionamento retardado não deve ser programado com o sincronismo.

A Gi.Bi.Di. reserva-se ao direito de introduzir alterações a qualquer momento e sem aviso prévio.

## Declaração de conformidade CE

O fabricante: Gi.Bi.Di. S.r.l.  
Via Abetone Brennero, 177/B,  
46025 Poggio Rusco (MN) ITALY

Declara que os produtos: **DGF70**

Estão em conformidade com as seguintes Directivas CEE:

• **Directiva Compatibilidade Electromagnética 2004/108/CE e alterações posteriores**

e que foram aplicadas as seguintes normas:

• **EN61000-6-2, EN61000-6-3, EN60335-1**

Data 16/06/16

O Representante legal  
Michele Prandi



NL

## TECHNISCHE EIGENSCHAPPEN

Model	Inbouw- en muurfotocel DGF70
Bereik	35 m (12 m buiten)
Signaal	Gemoduleerd infrarood
Infraroodfrequentie	2KHz
Relaisvermogen	1 A 24 V
Voeding	12/24 V dc/ac
Stroomopname	60 mA
Bedrijfstemperatuur	-20 ÷ +60 °C
IP	54

Dank u voor uw keuze van Gi.Bi.Di.

**⚠ LEES DEZE GEBRUIKSAANWIJZING ZEER AANDACHTIG ALVORENS DE INSTALLATIE AAN TE VATTEN.**

- Voer de verschillende aansluitingen uit. Baseer U hiervoor op de volgende tabellen en de bijgevoegde serigrafie. Opgelet: alle voorzieningen die aangesloten moeten worden aan dezelfde ingang NC (normaal gesloten) moeten in serieschakeling met elkaar verbonden worden en alle voorzieningen met dezelfde ingang NO (normaal open) moeten in parallelschakeling met elkaar verbonden worden. Een verkeerde installatie of een verkeerd gebruik van het product kan de veiligheid van het apparaat in gevaar brengen.
- Alle verpakkingsmaterialen moeten vanwege het mogelijke gevaar buiten het bereik van kinderen worden gehouden.
- De fabrikant wijst elke verantwoordelijkheid af voor een niet correcte werking van de automatisatie indien er geen originele onderdelen en accessoires werden gebruikt die geschikt zijn voor de voorziene toepassing.
- Na de installatie moet U steeds grondig controleren of zowel het apparaat als de veiligheidsvoorzieningen correct werken.
- Deze gebruiksaanwijzing richt zich tot personen die bevoegd zijn om "apparaten onder spanning" te installeren, een goede kennis van deze techniek is dus vereist. De installatie moet uitgevoerd worden door vakmensen en de geldige wetgeving dient gerespecteerd te worden.
- Het onderhoud moet uitgevoerd worden door bekwaam personeel.

**WAARSCHUWINGEN:** Dit product werd gekeurd in Gi.Bi.Di. Er werd nauwlettend gecontroleerd of de kenmerken van het product perfect overeenkomen met de geldige richtlijnen.

**Gi.Bi.Di. S.r.l.** behoudt zich het recht voor de technische gegevens te wijzigen zonder waarschuwing vooraf, als dat nodig is voor de evolutie van het product.

**VERWERKING:** Gi.Bi.Di. adviseert om de kunststof componenten te recyclen en de elektronische componenten af te voeren naar erkende inzamelpunten, om te voorkomen dat het milieu verontreinigd wordt door vervuilende stoffen.





## INSTALLATIE

Metsel de behuizingen in of bevestig hen, nadat u het optisch-elektronische gedeelte naar buiten heeft gehaald. De behuizingen moeten in frontale positie worden geïnstalleerd, in lijn met elkaar en op dezelfde hoogte boven de grond.

Bereid de verbindingkabels (0,5 mm<sup>2</sup>) voor die afkomstig zijn van de behuizingen, en verbind hen met de klemmenborden van respectievelijk de ontvanger en de zender (**Fig.1/Fig.2**).

Plaats het optisch-elektronische gedeelte terug in de behuizing en verschuif het over de bodem totdat de voorkant perfect sluit (als u moet forceren, zijn de verbindingkabels waarschijnlijk te lang gebleven). Bevestig het optisch-elektronische gedeelte aan de behuizing met de 4 daarvoor bestemde schroeven op de voorkant. Schakel de voeding van de fotocel in. Regel de (horizontale en verticale) stelschroeven van de zender en van de ontvanger.

**De fotocel is bestemd voor gebruik in de gesynchroniseerde modus. In deze modus functioneren de fotocellen alleen als ze worden gevoed met wisselspanning. Bij het maken van de verbindingen moet worden gelet op de exacte plaats van de kabels A en B (Fig.3).**

Controleer verschillende keren opnieuw, door de infrarode straal te onderbreken, of de relais normaal reageren. Breng de bescherming aan de voorzijde van de fotocel aan met de daarvoor bestemde schroeven, en controleer de werking opnieuw.

### Werking brug J1:

GESLOTEN= Standaard werking

OPEN= Vertraagde werking, te gebruiken bij bijzondere weersomstandigheden (sneeuw).

N.B.: De vertraagde werking moet niet worden ingesteld met het synchronisme.

**Gi.Bi.Di.** behoudt zich het recht voor om op elk willekeurig moment wijzigingen aan te brengen, zonder enige waarschuwing vooraf.

## CE-Conformiteitsverklaring

De fabrikant: Gi.Bi.Di. S.r.l.  
Via Abetone Brennero, 177/B,  
46025 Poggio Rusco (MN) ITALY

Verklaart dat de producten: **DGF70**

Conform de volgende CEE-richtlijnen zijn:

• **Richtlijn Elektromagnetische Compatibiliteit 2004/108/CE en daaropvolgende wijziging**

en dat de volgende normen werden toegepast:

• **EN61000-6-2, EN61000-6-3, EN60335-1**

Datum 16/06/16

De Wettelijke Vertegenwoordiger

Michela Prandi



GR

## ΤΕΧΝΙΚΕΣ ΠΡΟΔΙΑΓΡΑΦΕΣ

Μοντέλο	Εντοιχιζόμενα και επιτοίχια φωτοκύτταρα DGF70
Εμβέλεια	35μ (12μ εξωτερικά)
Σήμα	διαμορφωμένο υπερύθρων
Συχνότητα υπερύθρων	2KHz
Ισχύς αναμετάδωσης	1 A 24 V
Τροφοδοσία	12/24 V dc/ac
Απορρόφηση	60 mA
Θερμοκρασία λειτουργίας	-20 ÷ +60 °C
IP	54

Ευχαριστούμε που επιλέξατε τα προϊόντα **GI.BI.DI**.

**⚠ ΠΑΡΑΚΑΛΟΥΜΕ ΝΑ ΔΙΑΒΑΣΤΕ ΠΡΟΣΕΚΤΙΚΑ ΑΥΤΕΣ ΤΙΣ ΟΔΗΓΙΕΣ ΠΡΙΝ ΤΗΝ ΕΓΚΑΤΑΣΤΑΣΗ.**

- Πριν την εγκατάσταση, τοποθετήστε έναν μαγνητοθερμικό ή διαφορικό διακόπτη με μέγιστο
- Πραγματοποιήστε τις συνδέσεις σύμφωνα με τους πίνακες και τα συνημμένα σχεδιαγράμματα. Πρέπει να είστε ιδιαίτερα προσεκτικοί συνδέοντας σε σειρά όλες τις συσκευές που είναι συνδεδεμένες στην ίδια Ν.Σ. είσοδο και παράλληλα όλες αυτές που μοιράζονται την ίδια Ν.Ο. είσοδο. Εσφαλμένη εγκατάσταση ή μη ορθή χρήση του προϊόντος μπορεί να θέσει σε κίνδυνο την ασφάλεια του συστήματος.
- Κρατήστε όλα τα υλικά που περιέχονται στην συσκευασία μακριά από τα παιδιά καθότι αποτελούν πιθανό κίνδυνο.
- Ο κατασκευαστής αρνείται οποιαδήποτε ευθύνη για εσφαλμένη λειτουργία της αυτόματης συσκευής στην περίπτωση που δεν χρησιμοποιούνται τα γνήσια ανταλλακτικά και εξαρτήματα κατάλληλα για την συγκεκριμένη εφαρμογή.
- Μετά την εγκατάσταση ελέγχετε πάντα την ορθή λειτουργία του συστήματος και των χρησιμοποιούμενων συσκευών.
- Αυτό το εγχειρίδιο απευθύνεται σε εξειδικευμένα άτομα με άδεια εγκατάστασης "ηλεκτροφόρου εξοπλισμού". Για το λόγο αυτό απαιτείται καλή τεχνική κατάρτιση και επαγγελματική εμπειρία σύμφωνα με τους ισχύοντες κανονισμούς.
- Η συντήρηση πρέπει να πραγματοποιείται από εξειδικευμένο προσωπικό.

**ΣΗΜΕΙΩΣΗ:** Η εταιρία **GI.BI.DI** έχει ελέγξει αυτό το προϊόν όσον αφορά την τέλεια προσαρμογή των χαρακτηριστικών του στην ισχύουσα νομοθεσία.

Η εταιρία **GI.BI.DI. S.r.l.** διατηρεί το δικαίωμα αλλαγών των τεχνικών προδιαγραφών χωρίς προϋγόμενη ειδοποίηση και ανάλογα με την ανάπτυξη των προϊόντων της.

**ΔΙΑΘΕΣΗ:** Η **GI.BI.DI** σας συμβουλεύει να ανακυκλώσετε τα πλαστικά εξαρτήματα και να διαθέσετε τα ηλεκτρονικά εξαρτήματα μετά την απαξίωση τους, σε εξειδικευμένα κέντρα που υπάρχουν για τον σκοπό αυτό, συμβάλλοντας έτσι στην προστασία του περιβάλλοντος από τις παρενέργειες της μόλυνσης.



**ΕΓΚΑΤΑΣΤΑΣΗ**

Ασφαλίστε ή εντοιχίστε τα κουτιά στον τοίχο βγάζοντας πρώτα το οπτικό και ηλεκτρονικό μέρος. Τοποθετήστε τα κουτιά το ένα απέναντι απο το άλλο στην ίδια ευθεία και στο ίδιο ύψος απο το έδαφος.

Περάστε καλώδια (0.5 mm<sup>2</sup>) μέσα στα κουτιά και συνδέστε τα στις κλέμμες του δέκτη και του πομπού όπως φαίνεται στα (Fig.1/Fig.2).

Τοποθετήστε το οπτικό - ηλεκτρονικό μέρος μέσα στο κουτί έτσι ώστε να ευθυγραμιστεί μ'αυτο, εαν υπάρχει αντίσταση ποτε τα καλώδια είναι μάλλον πολύ μακριά. Βιδώστε το οπτικό - ηλεκτρονικό μέρος επάνω στο κουτί με τις 4 βίδες απο μπροστά. Τροφοδοτήστε τα φωτοκύτταρα. Ευθυγραμίστε το πομπό με τον δέκτη χρησιμοποιώντας τις βίδες ρεγυλατόρους.

**Τα φωτοκύτταρα είναι έτοιμα γαι να λειτουργήσουν σε φάση συγχρονισμού. Τα φωτοκύτταρα λειτουργούν σε φάση συγχρονισμού μόνο εάν ρευματοδοτούνται με εναλλασόμενο ρεύμα. Κάνετε τις συνδέσεις προσέχοντας την ακριβή θέση των καλωδίων Α και Β (Fig.3).**

Ελέγξτε αρκετές φορές ότι ο ρελέ ανταποκρίνεται όταν η υπέρυθρη δέσμη διακόπεται.

Βιδώστε το μπιστινό μέρος του κουτιού και ελέγξτε ότι τα φωτοκύτταρα λειτουργούν κανονικά.

**Λειτουργία της ακίδας J1 :**

Γεφυρωμενη = κανονικη λειτουργια

Αγεφυρωτη = Λειτουργία επιβράδυνσης, για χρήση σε συγκεκριμένες καιρικές συνθήκες (χιόνι).

**Σημείωση: Η λειτουργία επιβράδυνσης δεν πρέπει να είναι ρυθμισμένη μαζί με τον συγχρονισμό.**

Η εταιρία **Gi.Bi.Di.** διατηρεί το δικαίωμα αλλαγών σε κάθε περίπτωση, χωρίς προϋγούμενη ειδοποίηση.

**CE Δήλωση συμβατότητας**

Ο κατασκευαστής: Gi.Bi.Di. S.r.l.  
Via Abetone Brennero, 177/B,  
46025 Poggio Rusco (MN) ITALY

Δηλώνει ότι τα προϊόντα: **DGF70**

Συμμορφώνονται με τις ακόλουθες CEE Οδηγίες:

• **Οδηγία Ηλεκτρομαγνητικής Συμβατότητας 2004/108/CE και επακολούθων τροποποιήσεων**

Και ότι τα ακόλουθα πρότυπα έχουν εφαρμοστεί:

• **EN61000-6-2, EN61000-6-3, EN60335-1**

Ημερομηνία: 16/06/16

Ο Νόμιμος Εκπρόσωπος  
Michele Prandi



# GIBIDI

**GI.BI.DI. S.r.l.**

Via Abetone Brennero, 177/B  
46025 Poggio Rusco (MN) - ITALY  
Tel. +39.0386.52.20.11  
Fax +39.0386.52.20.31  
E-mail: [info@gibidi.com](mailto:info@gibidi.com)

Numero Verde: 800.290156

[www.gibidi.com](http://www.gibidi.com)

