

BLADE2K, BLADEM2K

**Rivelatore IR wireless per sistemi
antintrusione NG-TRX**



Destinatario istruzioni:  Utilizzatore |  Installatore

1 DESCRIZIONE

BLADE2K è un rivelatore infrarosso wireless appartenente alla famiglia NG-TRX.

Il rivelatore è integrabile in sistemi gestiti da centrali della serie Villeggio NG-TRX, Pregio e Proxima (con utilizzo di GATEWAY2K). La copertura a tenda garantisce la protezione di finestre, porte finestre o ingressi.

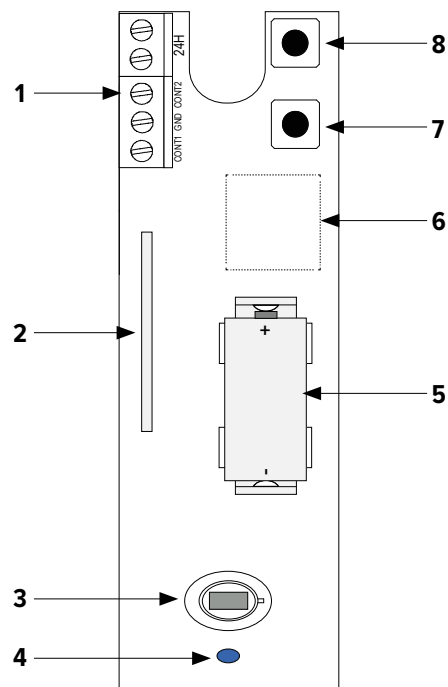
BLADE2K supporta inoltre la connessione di un contatto magnetico e di un rivelatore per tapparella, permettendo di realizzare una protezione perimetrale a tre livelli.

BLADE2K è configurabile tramite il software BrowserOne.

Disponibile anche in versione con contenitore marrone.

BLADE2K è certificato IMQ - Sistemi di Sicurezza.

2 SCHEDA ELETTRONICA



- 1 Morsettiera
- 2 Antenna
- 3 Sensore PIR
- 4 LED
- 5 Batteria
- 6 Buzzer (sul retro)
- 7 Pulsante Tamper
- 8 Pulsante di apprendimento

3 DATI TECNICI



Modello		BLADE2K	
Identificazione			
Tecnologia		IR	
Tipologia di copertura		Tenda verticale	
Sezione IR			
Portata massima		4	m
Portata media		2	m
Portata minima		1	m
Tempo di integrazione		10	s
Numero zone sensibili IR		2 fasci	
Caratteristiche generali			
Tensioni operative	Alimentazione	3,6	V
	Batteria allocabile	ER14250 (fornita)	
	Tensione minima di funzionamento	2,0	V
	Soglia batteria scarica	2,5	V
Assorbimenti alla tensione di alimentazione	Soglia rilevazione ripristino batteria	2,9	V
	In accensione	270	µA
	In inattività	11,6	µA
Autonomia	In trasmissione	22,0 (1)	mA
	3 anni con inibizione 5 min; 1,5 anni con inibizione 30 s (2)		anni
Frequenze di trasmissione		868,120; 868,820; 869,525	MHz
Potenza massima in trasmissione		25	mW
Portata collegamento radio	massima	750 (3)	m
	nominale	350 (3)	m
Tempi operativi	Stand-by all'accensione	10	s
	Walk test	8	min
	Tempi di inibizione post-allarme	in walk-test: 5 s; in test impianto: 5 s; in operatività se inserito: 5 s per i primi 3 allarmi; in operatività se disinserito: 5 min default, impostabile	
	Supervisione	240	min
	Rilevazione guasto IR	10	s
Temperature operative		-10 / +55	°C
Dimensioni e peso		L35 - H96 - P34 mm, 65 g	

- (1) picco
 (2) Si considera una trasmissione di supervisione ogni 20 minuti.
 (3) Le portate si riferiscono alla ricezione del 99% dei pacchetti trasmessi, con i dispositivi in aria libera a 1,5 m dal suolo, rispettivamente senza e con l'orientamento delle antenne nella direzione più favorevole.

Modello	BLADE2K
Certificato IMQ	EN50131-2-2: grado 2; EN50131-5-3: grado 2
Classe ambientale	2

- (1) picco
 (2) Si considera una trasmissione di supervisione ogni 20 minuti.
 (3) Le portate si riferiscono alla ricezione del 99% dei pacchetti trasmessi, con i dispositivi in aria libera a 1,5 m dal suolo, rispettivamente senza e con l'orientamento delle antenne nella direzione più favorevole.

Dotazione

Viti e tasselli, manuale tecnico, etichette adesive per limitazione portata.

4 CONSIDERAZIONI PRELIMINARI AL MONTAGGIO



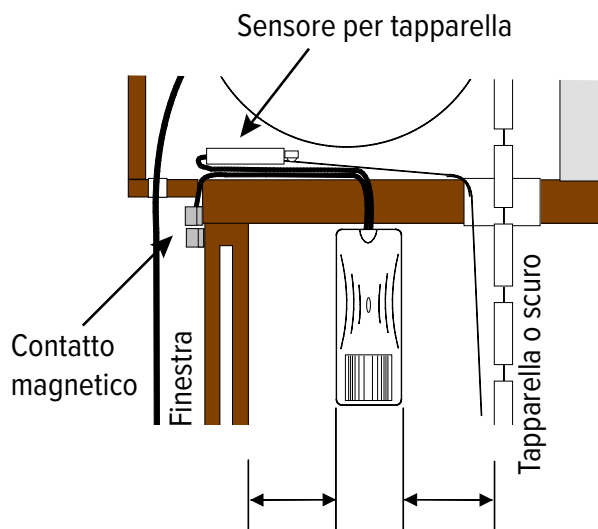
! Le avvertenze generali sono riportate in fondo al manuale.

Prima di procedere con l'installazione del prodotto, considerare attentamente le indicazioni seguenti.

! Le scariche elettrostatiche possono danneggiare la scheda elettronica del dispositivo. L'installatore deve operare in assenza totale di cariche elettrostatiche.

4.1 Definizione della posizione di installazione

Il rivelatore a tenda fornisce un'area di protezione con apertura di circa 90° longitudinalmente e 15° trasversalmente.



Installare il rivelatore al centro dello spazio tra finestra/porta e relativo scuro/tapparella, o comunque lasciando una distanza di rispetto di almeno 3 cm dalla finestra o scuro/tapparella.

Il montaggio può essere effettuato:

- in **orizzontale** (consigliato in caso di porte): con lente rivolta verso il centro della superficie da proteggere e corpo del rivelatore accostato all'angolo;

- in **verticale**: con lente rivolta verso il basso e corpo del rilevatore accostato all'angolo in alto.

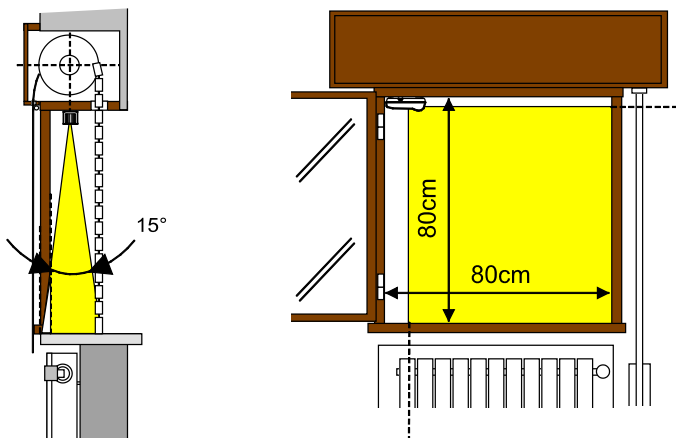
In caso di installazione del sensore in luoghi dove si verifica frequente passaggio di persone ad impianto disinserito, è necessario impostare il tempo di inibizione a 5 minuti per limitare il numero di trasmissioni radio e l'esaurimento prematuro della batteria.

4.1.1 Protezione di finestre

Si consiglia di impostare la portata a **bassa**.

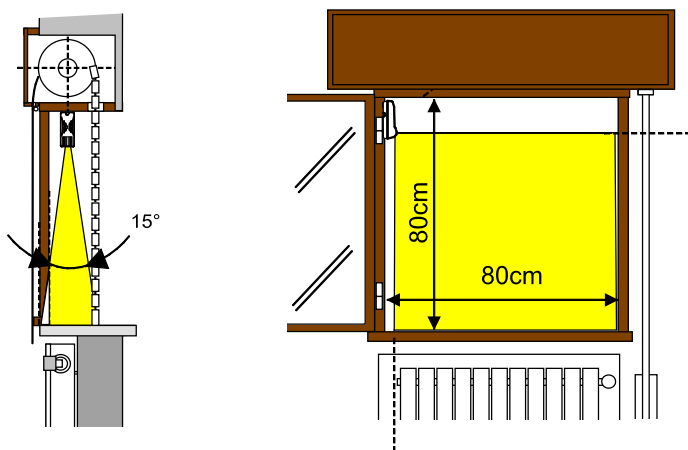
La portata nominale sarà di 1 m; la copertura reale della sezione IR può arrivare a 3 m (come indicato dalla linea tratteggiata).

Montaggio orizzontale (consigliato)



A sinistra: vista laterale.
A destra: vista frontale.

Montaggio verticale (alternativo)



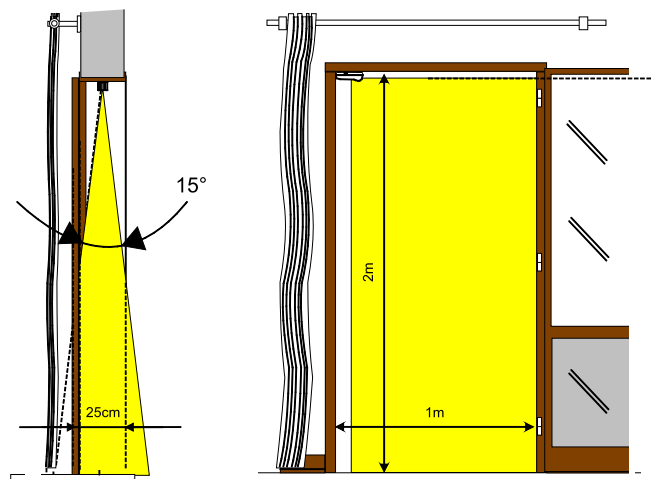
A sinistra: vista laterale.
A destra: vista frontale.

4.1.2 Protezione di porte

Si consiglia di impostare la portata a **media**.

La portata nominale sarà di 2 m; la copertura reale della sezione IR può arrivare a 4 m (come indicato dalla linea tratteggiata).

Montaggio orizzontale



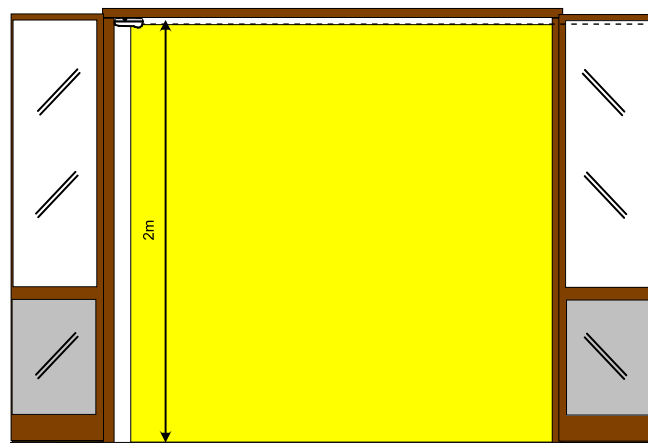
A sinistra: vista laterale.
A destra: vista frontale.

4.1.3 Protezione di doppie porte

Si consiglia di impostare la portata a **massima**.

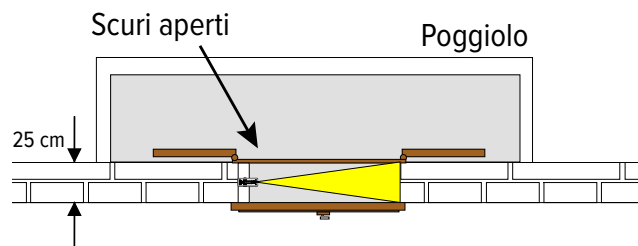
La portata nominale sarà di 4 m; la copertura reale della sezione IR può arrivare a 7 m.

Montaggio orizzontale

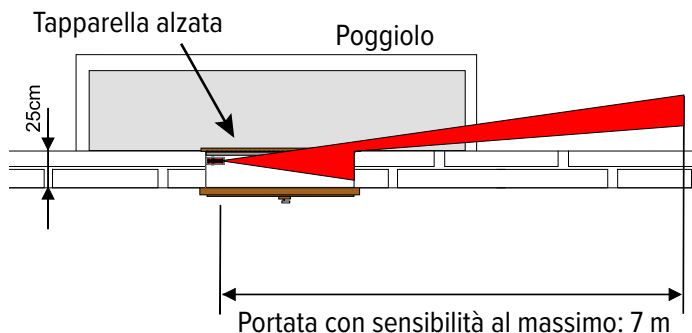


4.1.4 Protezione di porte-finestre

Posizione consigliata: orizzontale, al centro del muro.



Posizione sconsigliata: orizzontale, spostato verso l'esterno del muro.



In quest'ultimo caso, una porzione del raggio potrebbe fuoriuscire e ricoprire aree che non interessano (la portata, infatti, può arrivare fino a 7 metri se la sensibilità è al massimo).

Per installazione in ambienti non favorevoli si consiglia di ridurre la portata.

Eventualmente, per ridurla a 4 metri o meno mantenendo la sensibilità al massimo, applicare sulla lente le etichette adesive fornite in dotazione.

4.2 Limitazioni ambientali

Tenere ben presente che l'impiego di determinati materiali da costruzione può ridurre la potenza del segnale radio del rivelatore.

A titolo di esempio:

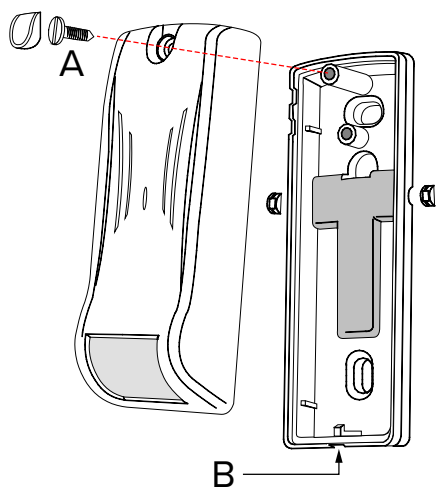
- pareti in compensato o tamburato: 90-100% della piena potenza;
- mattoni pieni/forati: 65-95% della piena potenza;
- cemento armato o lamiera e intonaco: 0-70% della piena potenza.

Anche la presenza di oggetti quali griglie metalliche, portoni in metallo e specchi può influire negativamente sulla portata.

5 MONTAGGIO

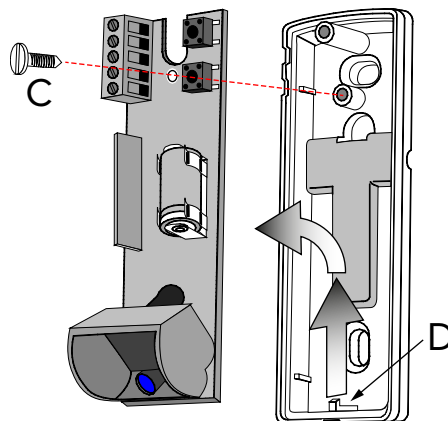


• Apertura del contenitore



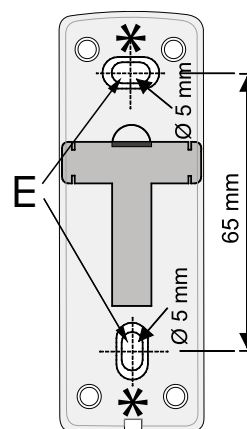
- svitare la vite di fissaggio (A)
- separare il coperchio dalla base sganciandolo da B

• Rimozione della scheda elettronica



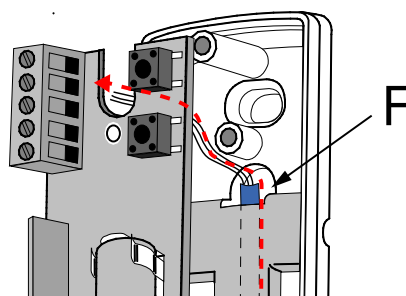
- svitare la vite di fissaggio (C)
- estrarre la scheda dal gancio inferiore (D)

• Fissaggio della base



- appoggiare la base alla superficie e utilizzarla come dima per segnare la posizione dei punti di fissaggio (E)
- forare la parete e inserire i tasselli ad espansione forniti
- per creare una guarnizione contro l'umidità, prima di appoggiare la base mettere una goccia di silicone sotto le asole di fissaggio e nel foro del tassello (* nella figura precedente)
- fissare la base del rivelatore alla superficie con viti e tasselli

• Collegamenti elettrici

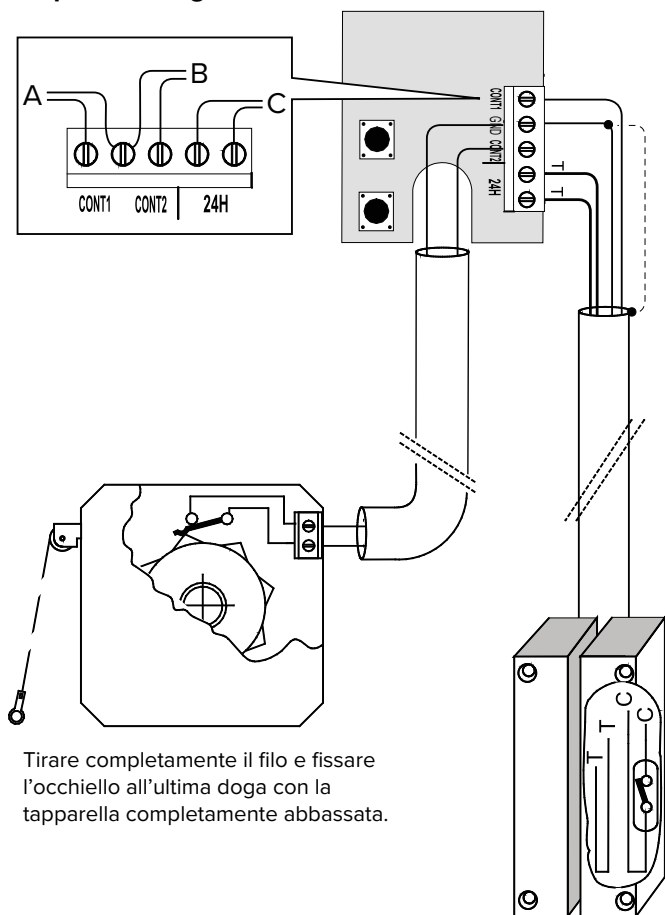


Nel caso di collegamento di un contatto magnetico e/o sensore per tapparella, far passare i cavi attraverso il canale sul fondo. In alternativa, introdurre i cavi attraverso due accessi laterali, che dovranno essere chiusi con i tappi in plastica forniti in dotazione se non utilizzati.

- estrarre i cavi dal foro F

- effettuare i collegamenti ai morsetti

Esempio di collegamento



Tirare completamente il filo e fissare l'occhiello all'ultima doga con la tapparella completamente abbassata.

- A** Morsetti contatto 1
 - B** Morsetti contatto 2
 - C** Uscita Tamper
- Il morsetto di massa è comune.

Nota: lunghezza massima cavo tapparella: 1 m; lunghezza massima cavo contatto: 20 m.

• Reinsediamento scheda

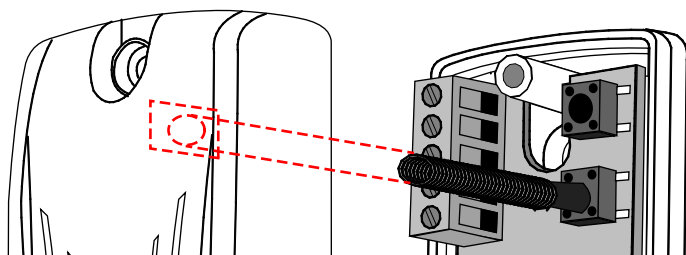
Eseguire le operazioni di distacco in ordine inverso:

- posizionare la scheda elettronica sotto il gancio inferiore
- avvitare la vite di fissaggio

• Configurazione dispositivo

Procedere con la configurazione del rivelatore (vedere capitoli successivi).

• Chiusura del contenitore



- posizionare il coperchio sulla base

! Assicurarsi che la molla di protezione tamper entri cor-

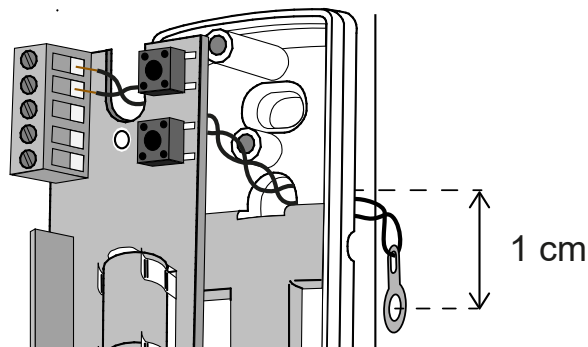
rettamente in sede.

- riagganciare il coperchio alla base
- avvitare la vite di fissaggio del coperchio
- inserire il tappo di copertura della vite frontale

5.1 Utilizzo del kit antistrappo

La conformità al grado 2 della norma EN 50131 richiede che il dispositivo sia protetto contro lo strappo dalla superficie di montaggio.

Installare il kit antistrappo KSAS1013 (verde) **prima** di fissare la base del rivelatore all'infisso.



- tagliare il connettore all'estremità del cavo antistrappo
- infilare il cavo antistrappo (dall'estremità libera) nel foro F indicato in precedenza
- inserire un tassello S4 (in dotazione) a muro ad un'altezza di circa 1 cm dal foro, in un'area che risulti coperta dalla canalizzazione a "T" della base del rivelatore
- fissare l'occhiello al tassello
- procedere con il fissaggio della base alla superficie
- collegare i fili ai morsetti 24H sulla scheda

6 MESSA IN SERVIZIO



6.1 Prima alimentazione

- aprire il contenitore e inserire la batteria come indicato nella procedura di montaggio
- premere e rilasciare 3-4 volte il pulsante di Tamper
- azzerare eventuali memorie di batteria scarica in centrale o nel dispositivo ricevente compatibile

! Se la batteria è nuova o inutilizzata da lungo tempo, potrebbe essere segnalata una erronea condizione di batteria scarica. Ciò è legato alle caratteristiche chimiche delle batterie Lithium Thionyl Chloride ed è risolvibile effettuando le operazioni precedenti. Si consiglia di tenere la batteria a temperatura ambiente prima di inserirla, se precedentemente fosse rimasta esposta a basse temperature.


6.2 Apprendimento in centrale NG-TRX

BLADE2K viene riconosciuto in centrale come dispositivo a 3 canali, che potranno essere appresi su altrettanti ingressi.

La corrispondenza è la seguente:

- canale 1: sensore PIR;
- canale 2: magnetico 1 / tapparella 1 (default: magnetico);
- canale 3: magnetico 2 / tapparella 2 (default: tapparella).

Prima di avviare l'apprendimento, togliere il coperchio frontale del dispositivo (come indicato nella procedura di montaggio) per accedere al tasto di acquisizione P2.

 Assicurarsi che la batteria non sia scarica, altrimenti l'apprendimento non verrà effettuato.

Procedura di apprendimento:

- in tastiera di centrale, digitare il codice installatore seguito da **OK** per accedere al menu di programmazione
 - premere i tasti freccia \uparrow o \downarrow fino a raggiungere la voce APPR. SENS. RADIO
 - premere **OK**
 - premere i tasti freccia per raggiungere l'ingresso in cui verrà appreso il primo dei canali del dispositivo (in alternativa, digitare il numero di tale ingresso)
 - premere **OK**
 - premere il tasto 1 (memorizzazione nella centrale)
 - recarsi al rivelatore
 - premere e tenere premuto per 2 s il tasto di acquisizione (P2) sul rivelatore: il doppio lampeggio del LED blu e il doppio beep del buzzer del dispositivo segnalano l'entrata in modalità apprendimento
 - se l'apprendimento non avviene correttamente, la centrale non darà alcuna conferma; il rivelatore emetterà un beep di errore e il suo LED non si accenderà: riavviare la procedura
 - se l'apprendimento è avvenuto correttamente, la centrale emetterà due beep; si accenderà inoltre il LED blu del rivelatore per 1 s
 - memorizzato un canale, la centrale propone la memorizzazione di quello immediatamente successivo: premere **OK** per salvare oppure # per saltare quello specifico canale
 - uscire dal menu di programmazione della centrale; quando richiesto, premere **OK** per salvare la configurazione
- I canali eventualmente non acquisiti potranno essere aggiunti in seguito solo utilizzando BrowserOne.
- Tramite BrowserOne sarà possibile in un secondo momento spostare i canali acquisiti su altri ingressi, cambiare la loro tipologia (magnetico/tapparella), liberare ingressi cancellando canali già acquisiti.

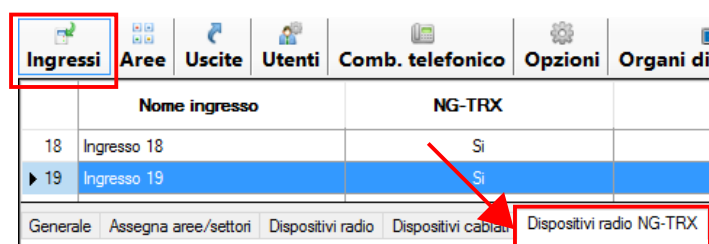
7 CONFIGURAZIONE VIA BROWSERONE



Il dispositivo può essere programmato utilizzando BrowserOne 3.5.13 o superiore.

- caricare l'ultimo modulo disponibile per la centrale in uso
- avviare la connessione con la centrale
- leggere la configurazione della centrale cliccando sul tasto **Lettura configurazione**

- nella pagina **Ingressi**, selezionare la riga relativa al primo ingresso utilizzato per apprendere il dispositivo in fase di apprendimento
- selezionare la tab **Dispositivi Radio NG-TRX**



	Nome ingresso	NG-TRX	
18	Ingresso 18	Si	
▶ 19	Ingresso 19	Si	

Generalmente Assegna aree/settori Dispositivi radio Dispositivi cablati Dispositivi radio NG-TRX

7.1 Opzioni NG-TRX

Impostare in questa sezione i parametri del sensore comuni a tutti i suoi canali.

Per informazioni dettagliate, consultare il manuale di programmazione della centrale in uso.

Attivazione Buzzer	Buzzer disattivato
Regolazione prestazioni	Automatica
Intervallo supervisione	Default
<input type="checkbox"/> Ritarda anomalia di supervisione	
<input type="checkbox"/> Tx Boost	

▼ Attivazione buzzer

Abilita il buzzer del dispositivo per allarme/ripristino.

▼ Regolazione prestazioni

Regola il bilanciamento tra consumo e potenza utilizzata in trasmissione.

▼ Intervallo supervisione

Imposta la periodicità delle trasmissioni effettuate dalla centrale per verificare la presenza e il corretto funzionamento del dispositivo.

▼ Ritarda anomalia di supervisione

Se abilitato, la segnalazione di anomalia di mancata supervisione viene ritardata di 6 volte il tempo di supervisione.

▼ Tx Boost

Aumenta la potenza di trasmissione (aumento portata effettiva: 10÷30%) ma può incidere significativamente sulla durata della batteria.

7.2 Opzioni sensore BLADE2K

Impostare in questa sezione i parametri specifici di ciascun canale del dispositivo.

▼ Abilita Led

Se disabilitato, il LED non lampeggerà più in caso di allarme/manomissione (continuerà a funzionare in walk test o in apprendimento).

▼ Attivazione buzzer

Applica o meno al canale specifico le impostazioni del

buzzer definite nel campo Attivazione Buzzer della finestra Opzioni NG-TRX sopra.

Canale 1

Può essere associato al solo sensore PIR di bordo.

Se si desidera cambiare l'ingresso di acquisizione, selezionare l'ingresso dal menu a tendina e premere il tasto **Jump**.

Impostare **Tempi inibizione** (tempo in cui il sensore rimane inibito dopo la trasmissione di un allarme IR), **Portata** e **Sensibilità** (numero di impulsi da rilevare in 10 s).

Canali 2 e 3

Associabili liberamente a un contatto magnetico o sensore per tapparella, tramite il menu **Tipo**.

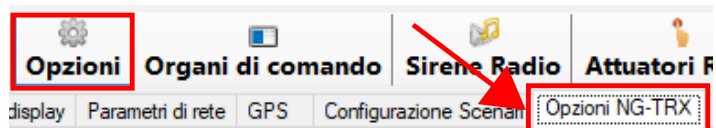
Se si desidera cambiare l'ingresso di acquisizione, selezionare l'ingresso dal menu a tendina e premere il tasto **Jump**.

Se un canale è impostato come **Tapparella**, è possibile impostare il Tempo entro cui devono avvenire gli impulsi, e il loro numero nel menu **Sensibilità**.

7.3 Opzioni di comunicazione con la centrale

Per configurare la comunicazione tra i dispositivi NG-TRX e la centrale:

- dalla schermata iniziale di BrowserOne, cliccare sulla pagina **Opzioni**
- selezionare la tab **Opzioni NG-TRX**



▼ Ricezione multicanale

Se attiva, la centrale riceve contemporaneamente su tutti e tre i canali; se disattiva, la centrale riceve su un singolo canale alla volta (predefinito/ preferenziale). Si consiglia di mantenerla disattiva solo se è nota la presenza di disturbi su un canale specifico.

▼ Canale predefinito

È il canale di ricezione della centrale in assenza di interferenze (default: Canale 1). Se sono presenti interferenze, la centrale definisce un canale preferenziale (eventualmente diverso dal predefinito) sulla base del livello di interferenza presente e riceve su di esso.

▼ Intervallo supervisione

Definisce l'intervallo di supervisione comune a tutti i dispositivi dell'impianto, valido per tutti i sensori per i quali non è stato selezionato un intervallo specifico (default).

Per consentire alla centrale di rilevare eventuali interferenze presenti sui tre canali radio, spuntare

Attiva rilevazione interferenza RF.

Per ulteriori informazioni su queste e altre opzioni definibili in questo menu, consultare il manuale di programmazione della

centrale utilizzata.

Una volta effettuate le modifiche, scrivere la configurazione in centrale. Il nuovo setup verrà trasferito a BLADE2K alla prima trasmissione utile con la centrale: l'operazione sarà confermata da un beep del dispositivo.

8 OPERATIVITÀ



8.1 Sequenza operativa

1. Stabilizzazione

Una volta acceso, il dispositivo impiega circa 10 secondi a stabilizzarsi.

2. Walk test

Il dispositivo entra in walk test per 8 minuti.

Il LED segnala ciascun impulso IR rilevato.

Se il dispositivo riceve il numero di impulsi impostati come Sensibilità, genera una trasmissione di allarme; in caso contrario, torna in stand-by.

In walk test, a seguito di una trasmissione di allarme, il dispositivo rimane inibito per 5 secondi.

3. Normale operatività

La rivelazione avviene come in walk test, tranne che il LED non visualizza ogni singolo impulso, ma solo l'eventuale trasmissione di allarme.

In operatività, a seguito di una trasmissione di allarme, il dispositivo rimane inibito:

- per 5 s se il rivelatore appartiene a settori inseriti (solo per i primi 3 allarmi ricevuti in un ciclo di inserimento);
- per il tempo impostato se il rivelatore appartiene a settori disinseriti (o comunque a partire dal quarto allarme ricevuto in un ciclo di inserimento).

8.2 Precauzioni prima dell'inserimento impianto

- È consigliato che lo scuro o la tapparella siano chiusi prima di inserire l'impianto.
- In caso di inserimento con scuri/tapparelle aperte, fare attenzione al passaggio radente alle finestre e specialmente alle porte protette: persone o animali che passassero a meno di 20 cm di distanza potrebbero essere rilevati.
- Chiudere la finestra/portafinestra interna prima di inserire l'impianto (non devono esserci vibrazioni con vento, né scambi d'aria interno-esterno).
- Riavvolgere eventuali zanzariere presenti, prima di inserire l'impianto.
- Per limitare ulteriormente la portata, utilizzare le etichette fornite in dotazione applicandole secondo le specifiche istruzioni.

8.3 Visualizzazioni LED blu

Condizione	Tempo di accensione
Power on	2 s
Trasmissione per allarme / manomissione in operatività	500 ms
Rilevazione IR in walk test	500 ms
Trasmissione per allarme / manomissione in walk test	2 s
Apprendimento avvenuto correttamente	1 s

9 MANUTENZIONE




9.1 Modalità test impianto

Viene avviata entrando nel menu di centrale **TEST IMPIANTO** > **TEST INGRESSI**.

Il comportamento del dispositivo è analogo a quello in walk test, tranne che il buzzer del dispositivo viene attivato ad ogni allarme.

Il dispositivo rimane in questa modalità finché la centrale permane in TEST INGRESSI.

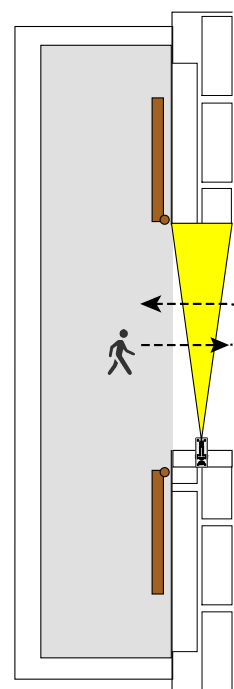
Nota: il sensore passerà effettivamente nello stato di test sensore solo dopo la prima trasmissione utile del sensore, pertanto potrebbe impiegare sino a 5 min (default) dal momento in cui la centrale viene posta in TEST INGRESSI.

 *Una lunga permanenza in modalità test ingressi può ridurre la durata della batteria.*

9.2 Test periodico

Effettuare periodicamente un semplice test per verificare la funzionalità e i limiti di copertura del rivelatore.

- porre il dispositivo in modalità test impianto (vedere sopra)
- passare attraverso l'area protetta dal rivelatore, in entrambe le direzioni



Il rivelatore dovrà reagire come segue:

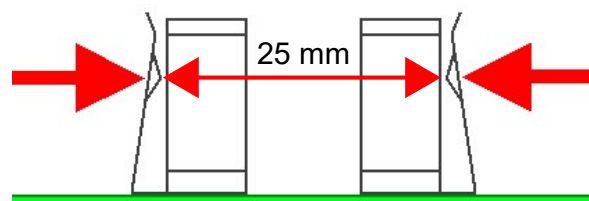
- accensione impulsiva LED: rilevazione impulso IR;
- accensione prolungata LED: allarme.


9.3 Sostituzione della batteria

Il dispositivo utilizza una batteria al litio da 3,6V 1,2Ah del tipo ER14250, da sostituire solo con un esemplare nuovo dello stesso modello.

Seguire questa procedura:

- togliere la batteria scarica
- premere e rilasciare 3-4 volte il pulsante di Tamper per scaricare eventuali condensatori ancora carichi
- assicurarsi che la distanza tra le due clip porta batteria sia di circa 25 mm: se maggiore, premerle lievemente verso l'interno



 *La corretta posizione delle linguette assicura un ottimo contatto elettrico ed evita errate segnalazioni di batteria scarica.*

- inserire la nuova batteria
- azzerare eventuali memorie di batteria scarica in centrale o nel dispositivo ricevente compatibile

Lo smaltimento della batteria scarica deve avvenire nel pieno rispetto delle normative vigenti e negli appositi contenitori.

Il materiale utilizzato è altamente nocivo ed inquinante se disperso nell'ambiente.

1	DESCRIZIONE	P. 1
2	SCHEDA ELETTRONICA	P. 1
3	DATI TECNICI	P. 2
4	CONSIDERAZIONI PRELIMINARI AL MONTAGGIO	P. 2
4.1	Definizione della posizione di installazione.	p. 2
4.1.1	Protezione di finestre.	p. 3
4.1.2	Protezione di porte.	p. 3
4.1.3	Protezione di doppie porte	p. 3
4.1.4	Protezione di porte-finestre.	p. 3
4.2	Limitazioni ambientali.	p. 4
5	MONTAGGIO	P. 4
5.1	Utilizzo del kit antistrappo	p. 5
6	MESSA IN SERVIZIO	P. 5
6.1	Prima alimentazione	p. 5
6.2	Apprendimento in centrale NG-TRX.	p. 5
7	CONFIGURAZIONE VIA BROWSERONE	P. 6
7.1	Opzioni NG-TRX.	p. 6
7.2	Opzioni sensore BLADE2K	p. 6
7.3	Opzioni di comunicazione con la centrale.	p. 7
8	OPERATIVITÀ	P. 7
8.1	Sequenza operativa	p. 7
8.2	Precauzioni prima dell'inserimento impianto	p. 7
8.3	Visualizzazioni LED blu	p. 8
9	MANUTENZIONE	P. 8
9.1	Modalità test impianto	p. 8
9.2	Test periodico	p. 8
9.3	Sostituzione della batteria	p. 8
	DICHIARAZIONE DI CONFORMITÀ UE	P. 12
	AVVERTENZE GENERALI	P. 12
	AVVERTENZE PER L'INSTALLATORE	P. 12
	AVVERTENZE PER L'UTILIZZATORE	P. 12
	REGOLE FONDAMENTALI DI SICUREZZA	P. 12
	AVVERTENZE PER LO SMALTIMENTO	P. 12

DICHIARAZIONE DI CONFORMITÀ UE

Il fabbricante, EL.MO. Spa, dichiara che l'apparecchiatura radio BLADE2K - BLADEM2K è conforme alla direttiva 2014/53/UE.

Il testo completo della Dichiarazione di Conformità UE è disponibile al seguente indirizzo Internet: www.elmospa.com (previa semplice registrazione).



AVVERTENZE GENERALI



Questo dispositivo è stato progettato, costruito e collaudato con la massima cura, adottando procedure di controllo in conformità alle normative vigenti. La piena rispondenza delle caratteristiche funzionali è conseguita solo nel caso di un suo utilizzo esclusivamente limitato alla funzione per la quale è stato realizzato, e cioè:

Rivelatore IR wireless per sistemi antintrusione NG-TRX.

Qualunque utilizzo al di fuori di questo ambito non è previsto e quindi non è possibile garantire la sua corretta operatività e pertanto è fatto espresso divieto al detentore del presente manuale di utilizzarlo per ragioni diverse da quelle per le quali è stato redatto ovvero esplicative delle caratteristiche tecniche del prodotto e delle modalità di uso.

I processi produttivi sono sorvegliati attentamente per prevenire difettosità e malfunzionamenti; purtuttavia la componentistica adottata è soggetta a guasti in percentuali estremamente modeste, come d'altra parte avviene per ogni manufatto elettronico o meccanico.

Vista la destinazione di questo articolo (protezione di beni e persone) invitiamo l'utilizzatore a commisurare il livello di protezione offerto dal sistema all'effettiva situazione di rischio (valutando la possibilità che detto sistema si trovi ad operare in modalità degradata a causa di situazioni di guasti od altro), ricordando che esistono norme precise per la progettazione e la realizzazione degli impianti destinati a questo tipo di applicazioni.

Richiamiamo l'attenzione dell'utilizzatore (conduttore dell'impianto) sulla necessità di provvedere regolarmente a una manutenzione periodica del sistema almeno secondo quanto previsto dalle norme in vigore oltre che a effettuare, con frequenza adeguata alla condizione di rischio, verifiche sulla corretta funzionalità del sistema stesso segnatamente alla centrale, sensori, avvisatori acustici, combinatore/i telefonico/i e ogni altro dispositivo collegato. Al termine del periodico controllo l'utilizzatore deve informare tempestivamente l'installatore sulla funzionalità riscontrata.

La progettazione, l'installazione e la manutenzione di sistemi incorporanti questo prodotto sono riservate a personale in possesso dei requisiti e delle conoscenze necessarie ad operare in condizioni sicure ai fini della prevenzione infortunistica. È indispensabile che la loro installazione sia effettuata in ottemperanza alle norme vigenti. Le parti interne di alcune apparecchiature sono collegate alla rete elettrica e quindi sussiste il rischio di folgorazione nel caso in cui si effettuino operazioni di manutenzione al loro interno prima di aver disconnesso l'alimentazione primaria e di emergenza. Alcuni prodotti incorporano batterie ricaricabili o meno per l'alimentazione di emergenza.

Errori nel loro collegamento possono causare danni al prodotto, danni a cose e pericolo per l'incolumità dell'operatore (scoppio ed incendio).

AVVERTENZE PER L'INSTALLATORE



Attenersi scrupolosamente alle norme operanti sulla realizzazione di impianti elettrici e sistemi di sicurezza, oltre che alle prescrizioni del costruttore riportate nella manualistica a corredo dei prodotti.

Fornire all'utilizzatore tutte le indicazioni sull'uso e sulle limitazioni del sistema installato, specificando che esistono norme specifiche e diversi livelli di prestazioni di sicurezza che devono essere commisurati alle esigenze dell'utilizzatore. Far prendere visione all'utilizzatore delle avvertenze riportate in questo documento.

La progettazione, l'installazione e la manutenzione di sistemi incorporanti questo prodotto sono riservate a personale in possesso dei requisiti e delle conoscenze necessarie ad operare in condizioni sicure ai fini della prevenzione infortunistica. È indispensabile che la loro installazione sia effettuata in ottemperanza alle norme vigenti. Le parti interne di alcune apparecchiature sono collegate alla rete elettrica e quindi sussiste il rischio di folgorazione nel caso in cui si effettuino operazioni di manutenzione al loro interno prima di aver disconnesso l'alimentazione primaria e di emergenza. Alcuni prodotti incorporano batterie ricaricabili o meno per l'alimentazione di emergenza.

Errori nel loro collegamento possono causare danni al prodotto, danni a cose e pericolo per l'incolumità dell'operatore (scoppio ed incendio).

AVVERTENZE PER L'UTILIZZATORE



Verificare periodicamente e scrupolosamente la funzionalità dell'impianto accertandosi della correttezza dell'esecuzione delle manovre di inserimento e disinserimento.

Curare la manutenzione periodica dell'impianto affidandola a personale specializzato in possesso dei requisiti prescritti dalle norme vigenti.

Provvedere a richiedere al proprio installatore la verifica dell'adeguatezza dell'impianto al mutare delle condizioni operative (es. variazioni delle aree da proteggere per estensione, cambiamento delle metodiche di accesso ecc...)

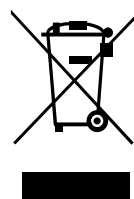
REGOLE FONDAMENTALI DI SICUREZZA

È vietato l'uso dell'apparecchio ai bambini e alle persone inabili non assistite.

È vietato toccare l'apparecchio se si è a piedi nudi e con parti del corpo bagnate, nonché spruzzare o gettare acqua direttamente sull'apparecchio.

È vietato tirare, staccare, torcere i cavi elettrici fuoriuscenti dall'apparecchio anche se questo è scollegato dalla rete di alimentazione elettrica.

AVVERTENZE PER LO SMALTIMENTO



IT08020000001624

Ai sensi della Direttiva 2012/19/UE, relativa allo smaltimento dei rifiuti di apparecchiature elettriche ed elettroniche (RAEE), si precisa che il dispositivo AEE è immesso sul mercato dopo il 13 Agosto 2005 con divieto di conferimento all'ordinario servizio di raccolta dei rifiuti urbani.

Questo prodotto prevede per il suo corretto funzionamento l'installazione di una o più batterie. Quando fosse necessario sostituirle, conferirle in una discarica autorizzata al loro smaltimento. Il materiale utilizzato è altamente nocivo e inquinante se disperso nell'ambiente.